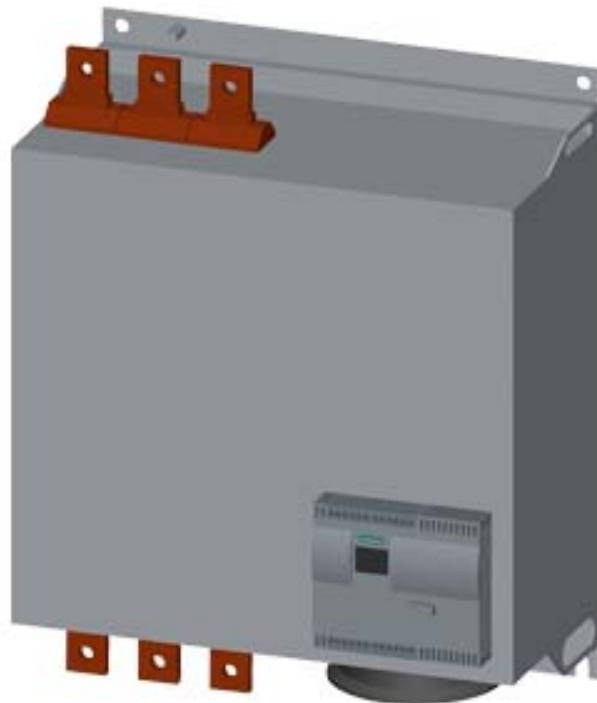


SIRIUS Sanftstarter Werte bei 500 V, 40 °C Standard:
 780 A, 560 kW Wurzel-3: 1351 A, 900 kW AC 400-600
 V, AC 230 V Schraubklemmen



Allgemeine technische Daten

| | | |
|--|--|--------|
| Produkt-Markename | | SIRIUS |
| Produktausstattung | | |
| • integriertes Überbrückungskontaktsystem | | Ja |
| • Thyristoren | | Ja |
| Produktfunktion | | |
| • Geräteeigenschutz | | Ja |
| • Motorüberlastschutz | | Ja |
| • Thermistormotorschutz-Auswertung | | Ja |
| • Reset extern | | Ja |
| • Einstellbare Strombegrenzung | | Ja |
| • Wurzel-3-Schaltung | | Ja |
| Produktbestandteil Ausgang für Motorbremse | | Ja |
| Betriebsmittelkennzeichen gemäß DIN EN 61346-2 | | Q |
| Betriebsmittelkennzeichen gemäß DIN 40719 erweitert gemäß IEC 204-2 gemäß IEC 750 | | G |

Leistungselektronik

| | | |
|----------------------------|--|--------------|
| Produkt-Bezeichnung | | Sanftstarter |
|----------------------------|--|--------------|

| | | |
|--|----|-------------|
| Betriebsstrom | | |
| • bei 40 °C Bemessungswert | A | 780 |
| • bei 50 °C Bemessungswert | A | 693 |
| • bei 60 °C Bemessungswert | A | 615 |
| Betriebsstrom für Drehstrommotor bei Wurzel-3-Schaltung | | |
| • bei 40 °C Bemessungswert | A | 1 351 |
| • bei 50 °C Bemessungswert | A | 1 200 |
| • bei 60 °C Bemessungswert | A | 1 065 |
| abgegebene mechanische Leistung für Drehstrommotor | | |
| • bei 400 V | | |
| — bei Standardschaltung bei 40 °C Bemessungswert | W | 450 000 |
| — bei Wurzel-3-Schaltung bei 40 °C Bemessungswert | W | 800 000 |
| • bei 500 V | | |
| — bei Standardschaltung bei 40 °C Bemessungswert | W | 560 000 |
| — bei Wurzel-3-Schaltung bei 40 °C Bemessungswert | W | 900 000 |
| Betriebsfrequenz Bemessungswert | Hz | 50 ... 60 |
| relative negative Toleranz der Betriebsfrequenz | % | -10 |
| relative positive Toleranz der Betriebsfrequenz | % | 10 |
| Betriebsspannung bei Standardschaltung Bemessungswert | V | 400 ... 600 |
| relative negative Toleranz der Betriebsspannung bei Standardschaltung | % | -15 |
| relative positive Toleranz der Betriebsspannung bei Standardschaltung | % | 10 |
| Betriebsspannung bei Wurzel-3-Schaltung Bemessungswert | V | 400 ... 600 |
| relative negative Toleranz der Betriebsspannung bei Wurzel-3-Schaltung | % | -15 |
| relative positive Toleranz der Betriebsspannung bei Wurzel-3-Schaltung | % | 10 |
| Mindestlast [% von IM] | % | 8 |
| einstellbarer Motorstrom für Motorüberlastschutz minimaler Nennwert | A | 156 |
| Dauerbetriebsstrom [% von I_e] bei 40 °C | % | 115 |
| Verlustleistung [W] bei Betriebsstrom bei 40 °C während Betrieb typisch | W | 214 |
| Steuerelektronik | | |
| Spannungsart der Steuerspeisespannung | | AC |

| | | |
|---|----|---------|
| Steuerspeisespannungsfrequenz 1 Bemessungswert | Hz | 50 |
| Steuerspeisespannungsfrequenz 2 Bemessungswert | Hz | 60 |
| relative negative Toleranz der Frequenz der Steuerspeisespannung | % | -10 |
| relative positive Toleranz der Frequenz der Steuerspeisespannung | % | 10 |
| Steuerspeisespannung 1 bei AC | | |
| • bei 50 Hz Bemessungswert | V | 230 |
| • bei 60 Hz Bemessungswert | V | 230 |
| relative negative Toleranz der Steuerspeisespannung bei AC bei 60 Hz | % | -15 |
| relative positive Toleranz der Steuerspeisespannung bei AC bei 60 Hz | % | 10 |
| Ausführung der Anzeige für Fehlersignal | | Display |

Mechanische Daten

| | | |
|---|----|---|
| Breite | mm | 510 |
| Höhe | mm | 640 |
| Tiefe | mm | 290 |
| Befestigungsart | | Schraubbefestigung |
| Einbaulage | | bei senkrechter Montageebene +/-90° drehbar, bei senkrechter Montageebene +/- 22,5° nach vorne und hinten kippbar |
| einzuhaltender Abstand bei Reihenmontage | | |
| • aufwärts | mm | 100 |
| • seitwärts | mm | 5 |
| • abwärts | mm | 75 |
| Aufstellungshöhe bei Höhe über NN | m | 5 000 |
| Leitungslänge maximal | m | 500 |
| Polzahl für Hauptstromkreis | | 3 |

Anschlüsse/Klemmen

| | | |
|---|--|-----------------------------------|
| Ausführung des elektrischen Anschlusses | | |
| • für Hauptstromkreis | | Schienenanschluss |
| • für Hilfs- und Steuerstromkreis | | Schraubanschluss |
| Anzahl der Öffner für Hilfskontakte | | 0 |
| Anzahl der Schließer für Hilfskontakte | | 3 |
| Anzahl der Wechsler für Hilfskontakte | | 1 |
| Art der anschließbaren Leiterquerschnitte für DIN-Kabelschuh für Hauptkontakte | | |
| • feindrätig | | 50 ... 240 mm ² |
| • mehrdrätig | | 70 ... 240 mm ² |
| Art der anschließbaren Leiterquerschnitte für Hilfskontakte | | |
| • eindrätig | | 2x (0,5 ... 2,5 mm ²) |

| | |
|--|---|
| <ul style="list-style-type: none"> • feindrätig mit Aderendbearbeitung | 2x (0,5 ... 1,5 mm ²) |
| Art der anschließbaren Leiterquerschnitte bei AWG-Leitungen <ul style="list-style-type: none"> • für Hauptkontakte • für Hilfskontakte • für Hilfskontakte feindrätig mit Aderendbearbeitung | 2/0 ... 500 kcmil 2x (20 ... 14) 2x (20 ... 16) |

Umgebungsbedingungen

| | | |
|--|----|-------------|
| Umgebungstemperatur <ul style="list-style-type: none"> • während Betrieb • während Lagerung | °C | 60 |
| | °C | -25 ... +80 |
| Derating-Temperatur | °C | 40 |
| Schutzart IP | | IP00 |

Approbationen/Zertifikate

| | | |
|------------------------------------|---|------------------------------|
| allgemeine Produktzulassung | EMV (Elektromagnetische Verträglichkeit) | Konformitätserklärung |
|------------------------------------|---|------------------------------|



| | | |
|----------------------------|------------------|------------------|
| Prüfbescheinigungen | Schiffbau | sonstiges |
|----------------------------|------------------|------------------|

[spezielle Prüfbescheinigungen](#)



[Umweltbestätigung](#)

[Bestätigungen](#)

UL/CSA Bemessungsdaten

| | | |
|---|----|-------|
| abgegebene mechanische Leistung [hp] für 3-phasigen Drehstrommotor <ul style="list-style-type: none"> • bei 460/480 V <ul style="list-style-type: none"> — bei Standardschaltung bei 50 °C Bemessungswert — bei Wurzel-3-Schaltung bei 50 °C Bemessungswert • bei 575/600 V <ul style="list-style-type: none"> — bei Standardschaltung bei 50 °C Bemessungswert | hp | 600 |
| | hp | 1 050 |
| | hp | 750 |

— bei Wurzel-3-Schaltung bei 50 °C

Bemessungswert

hp 1 350

Kontaktbelastbarkeit der Hilfskontakte gemäß UL

B300 / R300

Weitere Informationen

Simulations Tool für Sanftstarter (STS)

<https://support.industry.siemens.com/cs/ww/de/view/101494917>

Information- and Downloadcenter (Kataloge, Broschüren,...)

<http://www.siemens.de/industrial-controls/catalogs>

Industry Mall (Online-Bestellsystem)

<https://mall.industry.siemens.com/mall/de/de/Catalog/product?mlfb=3RW4456-6BC45>

CAX-Online-Generator

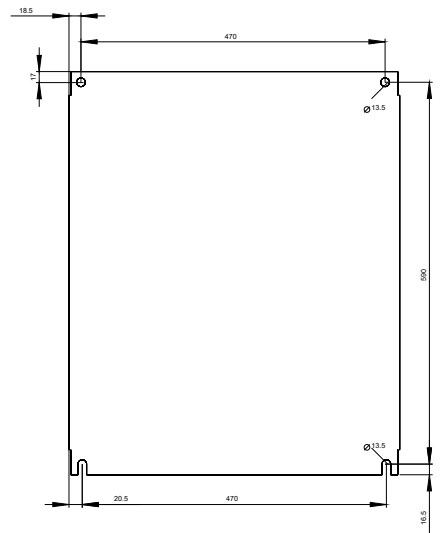
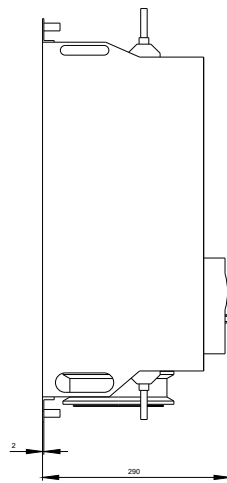
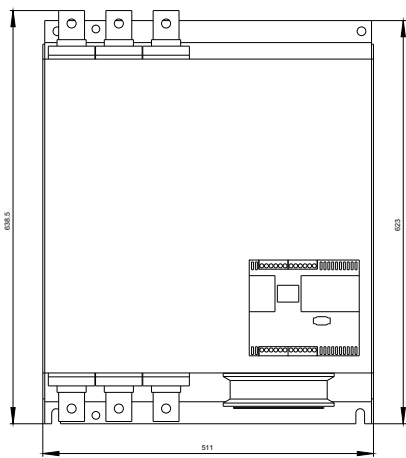
<http://support.automation.siemens.com/WW/CAXorder/default.aspx?lang=de&mlfb=3RW4456-6BC45>

Service&Support (Handbücher, Betriebsanleitungen, Zertifikate, Kennlinien, FAQs,...)

<https://support.industry.siemens.com/cs/ww/de/ps/3RW4456-6BC45>

Bilddatenbank (Produktfotos, 2D-Maßzeichnungen, 3D-Modelle, Geräteschaltpläne, EPLAN Makros, ...)

http://www.automation.siemens.com/bilddb/cax_de.aspx?mlfb=3RW4456-6BC45&lang=de





letzte Änderung:

13.04.2017