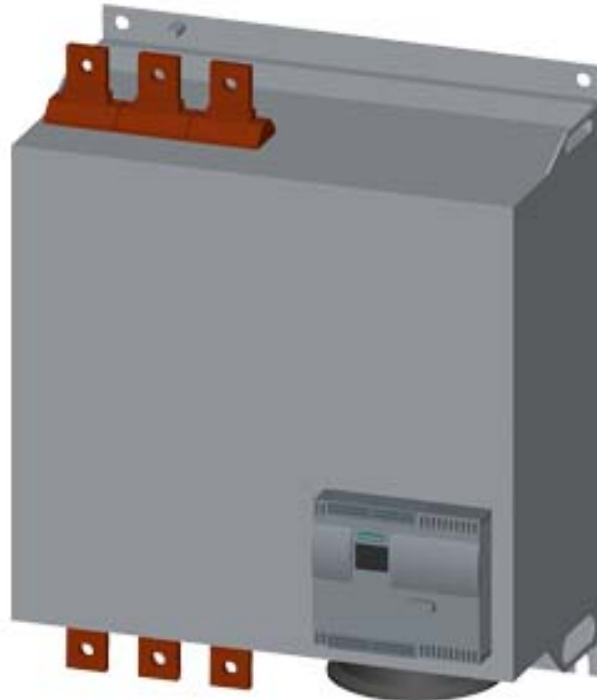


SIRIUS Sanftstarter Werte bei 400 V, 40 °C Standard:
 780 A, 450 kW Wurzel-3: 1351 A, 800 kW AC 200-460
 V, AC 230 V Federzugklemmen



Allgemeine technische Daten

Produkt-Markename		SIRIUS
Produktausstattung		
• integriertes Überbrückungskontaktsystem		Ja
• Thyristoren		Ja
Produktfunktion		
• Geräteeigenschutz		Ja
• Motorüberlastschutz		Ja
• Thermistormotorschutz-Auswertung		Ja
• Reset extern		Ja
• Einstellbare Strombegrenzung		Ja
• Wurzel-3-Schaltung		Ja
Produktbestandteil Ausgang für Motorbremse		Ja
Betriebsmittelkennzeichen gemäß DIN EN 61346-2		Q
Betriebsmittelkennzeichen gemäß DIN 40719 erweitert gemäß IEC 204-2 gemäß IEC 750		G

Leistungselektronik

Produkt-Bezeichnung		Sanftstarter
----------------------------	--	--------------

Betriebsstrom		
• bei 40 °C Bemessungswert	A	780
• bei 50 °C Bemessungswert	A	693
• bei 60 °C Bemessungswert	A	615
Betriebsstrom für Drehstrommotor bei Wurzel-3-Schaltung		
• bei 40 °C Bemessungswert	A	1 351
• bei 50 °C Bemessungswert	A	1 200
• bei 60 °C Bemessungswert	A	1 065
abgegebene mechanische Leistung für Drehstrommotor		
• bei 230 V		
— bei Standardschaltung bei 40 °C Bemessungswert	W	250 000
— bei Wurzel-3-Schaltung bei 40 °C Bemessungswert	W	450 000
• bei 400 V		
— bei Standardschaltung bei 40 °C Bemessungswert	W	450 000
— bei Wurzel-3-Schaltung bei 40 °C Bemessungswert	W	800 000
abgegebene mechanische Leistung [hp] für 3-phasigen Drehstrommotor bei 200/208 V bei Standardschaltung bei 50 °C Bemessungswert	hp	200
Betriebsfrequenz Bemessungswert	Hz	50 ... 60
relative negative Toleranz der Betriebsfrequenz	%	-10
relative positive Toleranz der Betriebsfrequenz	%	10
Betriebsspannung bei Standardschaltung Bemessungswert	V	200 ... 460
relative negative Toleranz der Betriebsspannung bei Standardschaltung	%	-15
relative positive Toleranz der Betriebsspannung bei Standardschaltung	%	10
Betriebsspannung bei Wurzel-3-Schaltung Bemessungswert	V	200 ... 460
relative negative Toleranz der Betriebsspannung bei Wurzel-3-Schaltung	%	-15
relative positive Toleranz der Betriebsspannung bei Wurzel-3-Schaltung	%	10
Mindestlast [% von IM]	%	8
einstellbarer Motorstrom für Motorüberlastschutz minimaler Nennwert	A	156
Dauerbetriebsstrom [% von I_e] bei 40 °C	%	115
Verlustleistung [W] bei Betriebsstrom bei 40 °C während Betrieb typisch	W	214

Steuerelektronik

Spannungsart der Steuerspeisespannung		AC
Steuerspeisespannungsfrequenz 1 Bemessungswert	Hz	50
Steuerspeisespannungsfrequenz 2 Bemessungswert	Hz	60
relative negative Toleranz der Frequenz der Steuerspeisespannung	%	-10
relative positive Toleranz der Frequenz der Steuerspeisespannung	%	10
Steuerspeisespannung 1 bei AC		
• bei 50 Hz Bemessungswert	V	230
• bei 60 Hz Bemessungswert	V	230
relative negative Toleranz der Steuerspeisespannung bei AC bei 60 Hz	%	-15
relative positive Toleranz der Steuerspeisespannung bei AC bei 60 Hz	%	10
Ausführung der Anzeige für Fehlersignal		Display

Mechanische Daten

Breite	mm	510
Höhe	mm	640
Tiefe	mm	290
Befestigungsart		Schraubbefestigung
Einbaulage		bei senkrechter Montageebene +/-90° drehbar, bei senkrechter Montageebene +/- 22,5° nach vorne und hinten kippbar
einzuhaltender Abstand bei Reihenmontage		
• aufwärts	mm	100
• seitwärts	mm	5
• abwärts	mm	75
Aufstellungshöhe bei Höhe über NN	m	5 000
Leitungslänge maximal	m	500
Polzahl für Hauptstromkreis		3

Anschlüsse/Klemmen

Ausführung des elektrischen Anschlusses		
• für Hauptstromkreis		Schienenanschluss
• für Hilfs- und Steuerstromkreis		Federzuganschluss
Anzahl der Öffner für Hilfskontakte		0
Anzahl der Schließer für Hilfskontakte		3
Anzahl der Wechsler für Hilfskontakte		1
Art der anschließbaren Leiterquerschnitte für DIN-Kabelschuh für Hauptkontakte		
• feindrätig		50 ... 240 mm ²
• mehrdrätig		70 ... 240 mm ²

Art der anschließbaren Leiterquerschnitte für Hilfskontakte		
• eindrätig		2x (0,25 ... 1,5 mm ²)
• feindrätig mit Aderendbearbeitung		2x (0,25 ... 1,5 mm ²)
Art der anschließbaren Leiterquerschnitte bei AWG-Leitungen		
• für Hauptkontakte		2/0 ... 500 kcmil
• für Hilfskontakte		2x (24 ... 16)

Umgebungsbedingungen

Umgebungstemperatur		
• während Betrieb	°C	60
• während Lagerung	°C	-25 ... +80
Derating-Temperatur	°C	40
Schutzart IP		IP00

Approbationen/Zertifikate

allgemeine Produktzulassung	EMV (Elektromagnetische Verträglichkeit)	Konformitätserklärung
------------------------------------	---	------------------------------



Prüfbescheinigungen	Schiffbau	sonstiges
----------------------------	------------------	------------------

[spezielle Prüfbescheinigungen](#)



[Umweltbestätigung](#)

[Bestätigungen](#)

UL/CSA Bemessungsdaten

abgegebene mechanische Leistung [hp] für 3-phasigen Drehstrommotor		
• bei 200/208 V		
— bei Wurzel-3-Schaltung bei 50 °C Bemessungswert	hp	450
• bei 220/230 V		
— bei Standardschaltung bei 50 °C Bemessungswert	hp	250
— bei Wurzel-3-Schaltung bei 50 °C Bemessungswert	hp	500

• bei 460/480 V

— bei Standardschaltung bei 50 °C

Bemessungswert

— bei Wurzel-3-Schaltung bei 50 °C

Bemessungswert

hp 600

hp 1 050

Kontaktbelastbarkeit der Hilfskontakte gemäß UL

B300 / R300

Weitere Informationen

Simulations Tool für Sanftstarter (STS)

<https://support.industry.siemens.com/cs/ww/de/view/101494917>

Information- and Downloadcenter (Kataloge, Broschüren,...)

<http://www.siemens.de/industrial-controls/catalogs>

Industry Mall (Online-Bestellsystem)

<https://mall.industry.siemens.com/mall/de/de/Catalog/product?mlfb=3RW4456-2BC44>

CAX-Online-Generator

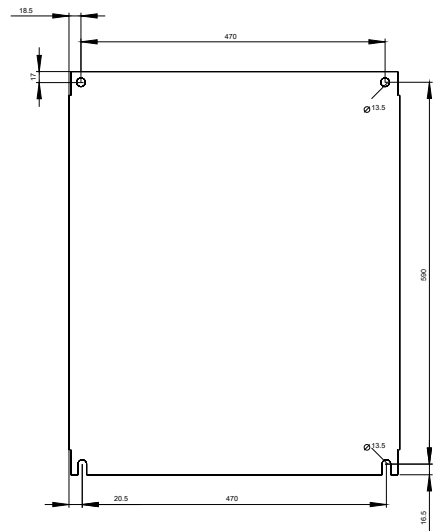
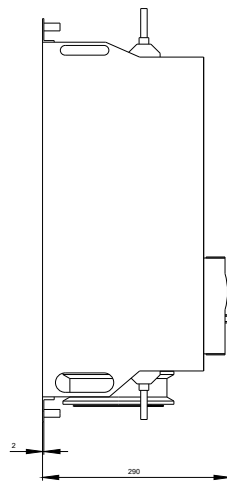
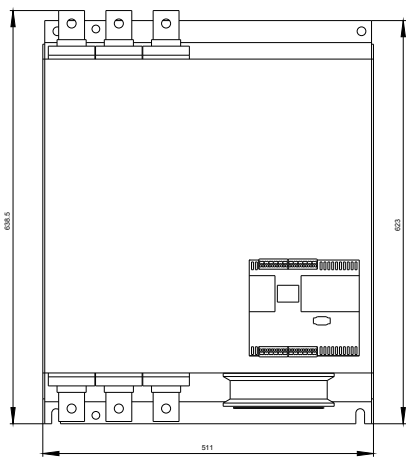
<http://support.automation.siemens.com/WW/CAXorder/default.aspx?lang=de&mlfb=3RW4456-2BC44>

Service&Support (Handbücher, Betriebsanleitungen, Zertifikate, Kennlinien, FAQs,...)

<https://support.industry.siemens.com/cs/ww/de/ps/3RW4456-2BC44>

Bilddatenbank (Produktfotos, 2D-Maßzeichnungen, 3D-Modelle, Geräteschaltpläne, EPLAN Makros, ...)

http://www.automation.siemens.com/bilddb/cax_de.aspx?mlfb=3RW4456-2BC44&lang=de





letzte Änderung:

12.04.2017