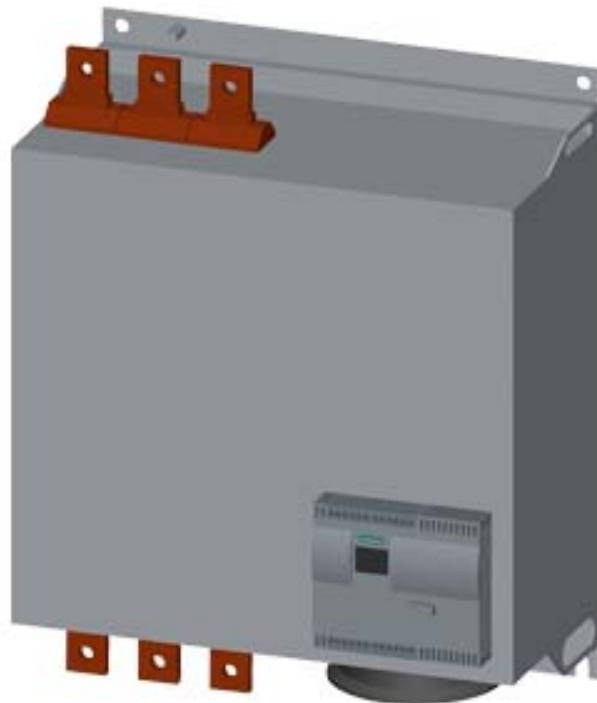


SIRIUS Sanftstarter Werte bei 575 V, 50 °C Standard:  
 615 A, 700 hp Wurzel-3: 1065 A, 1200 hp AC 400-690  
 V, AC 115 V Schraubklemmen



### Allgemeine technische Daten

<b>Produkt-Markename</b>		SIRIUS
<b>Produktausstattung</b>		
• integriertes Überbrückungskontaktsystem		Ja
• Thyristoren		Ja
<b>Produktfunktion</b>		
• Geräteeigenschutz		Ja
• Motorüberlastschutz		Ja
• Thermistormotorschutz-Auswertung		Ja
• Reset extern		Ja
• Einstellbare Strombegrenzung		Ja
• Wurzel-3-Schaltung		Ja
<b>Produktbestandteil Ausgang für Motorbremse</b>		Ja
<b>Betriebsmittelkennzeichen gemäß DIN EN 61346-2</b>		Q
<b>Betriebsmittelkennzeichen gemäß DIN 40719 erweitert gemäß IEC 204-2 gemäß IEC 750</b>		G

### Leistungselektronik

<b>Produkt-Bezeichnung</b>		Sanftstarter
----------------------------	--	--------------

<b>Betriebsstrom</b>		
• bei 40 °C Bemessungswert	A	693
• bei 50 °C Bemessungswert	A	615
• bei 60 °C Bemessungswert	A	551
<b>Betriebsstrom für Drehstrommotor bei Wurzel-3-Schaltung</b>		
• bei 40 °C Bemessungswert	A	1 200
• bei 50 °C Bemessungswert	A	1 065
• bei 60 °C Bemessungswert	A	954
<b>abgegebene mechanische Leistung für Drehstrommotor</b>		
• bei 400 V		
— bei Standardschaltung bei 40 °C Bemessungswert	W	400 000
— bei Wurzel-3-Schaltung bei 40 °C Bemessungswert	W	710 000
• bei 500 V		
— bei Standardschaltung bei 40 °C Bemessungswert	W	500 000
— bei Wurzel-3-Schaltung bei 40 °C Bemessungswert	W	800 000
• bei 690 V bei Standardschaltung bei 40 °C Bemessungswert	W	710 000
Betriebsfrequenz Bemessungswert	Hz	50 ... 60
<b>relative negative Toleranz der Betriebsfrequenz</b>	%	-10
<b>relative positive Toleranz der Betriebsfrequenz</b>	%	10
<b>Betriebsspannung bei Standardschaltung Bemessungswert</b>	V	400 ... 690
<b>relative negative Toleranz der Betriebsspannung bei Standardschaltung</b>	%	-15
<b>relative positive Toleranz der Betriebsspannung bei Standardschaltung</b>	%	10
<b>Betriebsspannung bei Wurzel-3-Schaltung Bemessungswert</b>	V	400 ... 600
<b>relative negative Toleranz der Betriebsspannung bei Wurzel-3-Schaltung</b>	%	-15
<b>relative positive Toleranz der Betriebsspannung bei Wurzel-3-Schaltung</b>	%	10
<b>Mindestlast [% von IM]</b>	%	8
<b>einstellbarer Motorstrom für Motorüberlastschutz minimaler Nennwert</b>	A	138
<b>Dauerbetriebsstrom [% von I<sub>e</sub>] bei 40 °C</b>	%	115
<b>Verlustleistung [W] bei Betriebsstrom bei 40 °C während Betrieb typisch</b>	W	220

Steuerelektronik		
Spannungsart der Steuerspeisespannung		AC
Steuerspeisespannungsfrequenz 1 Bemessungswert	Hz	50
Steuerspeisespannungsfrequenz 2 Bemessungswert	Hz	60
relative negative Toleranz der Frequenz der Steuerspeisespannung	%	-10
relative positive Toleranz der Frequenz der Steuerspeisespannung	%	10
Steuerspeisespannung 1 bei AC		
• bei 50 Hz Bemessungswert	V	115
• bei 60 Hz Bemessungswert	V	115
relative negative Toleranz der Steuerspeisespannung bei AC bei 60 Hz	%	-15
relative positive Toleranz der Steuerspeisespannung bei AC bei 60 Hz	%	10
Ausführung der Anzeige für Fehlersignal		Display

Mechanische Daten		
Breite	mm	510
Höhe	mm	640
Tiefe	mm	290
Befestigungsart		Schraubbefestigung
Einbaulage		bei senkrechter Montageebene +/-90° drehbar, bei senkrechter Montageebene +/- 22,5° nach vorne und hinten kippbar
einzuhaltender Abstand bei Reihenmontage		
• aufwärts	mm	100
• seitwärts	mm	5
• abwärts	mm	75
Aufstellungshöhe bei Höhe über NN	m	5 000
Leitungslänge maximal	m	500
Polzahl für Hauptstromkreis		3

Anschlüsse/Klemmen		
Ausführung des elektrischen Anschlusses		
• für Hauptstromkreis		Schienenanschluss
• für Hilfs- und Steuerstromkreis		Schraubanschluss
Anzahl der Öffner für Hilfskontakte		0
Anzahl der Schließer für Hilfskontakte		3
Anzahl der Wechsler für Hilfskontakte		1
Art der anschließbaren Leiterquerschnitte für DIN-Kabelschuh für Hauptkontakte		
• feindrätig		50 ... 240 mm <sup>2</sup>
• mehrdrätig		70 ... 240 mm <sup>2</sup>

<b>Art der anschließbaren Leiterquerschnitte für Hilfskontakte</b> <ul style="list-style-type: none"> <li>• eindrätig</li> <li>• feindrätig mit Aderendbearbeitung</li> </ul>		2x (0,5 ... 2,5 mm <sup>2</sup> ) 2x (0,5 ... 1,5 mm <sup>2</sup> )
<b>Art der anschließbaren Leiterquerschnitte bei AWG-Leitungen</b> <ul style="list-style-type: none"> <li>• für Hauptkontakte</li> <li>• für Hilfskontakte</li> <li>• für Hilfskontakte feindrätig mit Aderendbearbeitung</li> </ul>		2/0 ... 500 kcmil 2x (20 ... 14) 2x (20 ... 16)

### Umgebungsbedingungen

<b>Umgebungstemperatur</b> <ul style="list-style-type: none"> <li>• während Betrieb</li> <li>• während Lagerung</li> </ul>	°C	60
	°C	-25 ... +80
<b>Derating-Temperatur</b>	°C	40
<b>Schutzart IP</b>		IP00

### Approbationen/Zertifikate

allgemeine Produktzulassung	EMV (Elektromagnetische Verträglichkeit)	Konformitätserklärung
-----------------------------	---	-----------------------



<b>Prüfbescheinigungen</b>	<b>Schiffbau</b>	<b>sonstiges</b>
----------------------------	------------------	------------------

[spezielle Prüfbescheinigungen](#)



[Umweltbestätigung](#)

[Bestätigungen](#)

### UL/CSA Bemessungsdaten

<b>abgegebene mechanische Leistung [hp] für 3-phasigen Drehstrommotor</b> <ul style="list-style-type: none"> <li>• bei 460/480 V           <ul style="list-style-type: none"> <li>— bei Standardschaltung bei 50 °C Bemessungswert</li> <li>— bei Wurzel-3-Schaltung bei 50 °C Bemessungswert</li> </ul> </li> <li>• bei 575/600 V</li> </ul>	hp	500
	hp	950

— bei Standardschaltung bei 50 °C

Bemessungswert

hp 700

— bei Wurzel-3-Schaltung bei 50 °C

Bemessungswert

hp 1 200

**Kontaktbelastbarkeit der Hilfskontakte gemäß UL**

B300 / R300

#### Weitere Informationen

**Simulations Tool für Sanftstarter (STS)**

<https://support.industry.siemens.com/cs/ww/de/view/101494917>

**Information- and Downloadcenter (Kataloge, Broschüren,...)**

<http://www.siemens.de/industrial-controls/catalogs>

**Industry Mall (Online-Bestellsystem)**

<https://mall.industry.siemens.com/mall/de/de/Catalog/product?mlfb=3RW4455-6BC36>

**CAX-Online-Generator**

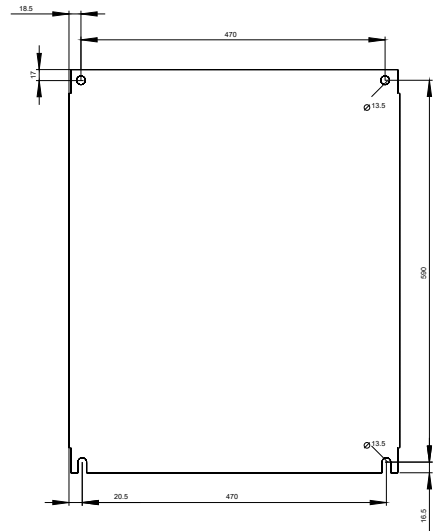
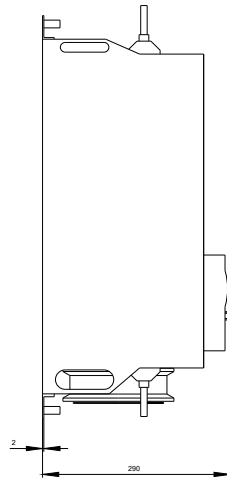
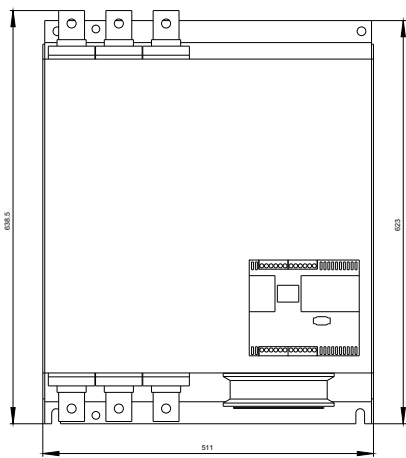
<http://support.automation.siemens.com/WW/CAXorder/default.aspx?lang=de&mlfb=3RW4455-6BC36>

**Service&Support (Handbücher, Betriebsanleitungen, Zertifikate, Kennlinien, FAQs,...)**

<https://support.industry.siemens.com/cs/ww/de/ps/3RW4455-6BC36>

**Bilddatenbank (Produktfotos, 2D-Maßzeichnungen, 3D-Modelle, Geräteschaltpläne, EPLAN Makros, ...)**

[http://www.automation.siemens.com/bilddb/cax\\_de.aspx?mlfb=3RW4455-6BC36&lang=de](http://www.automation.siemens.com/bilddb/cax_de.aspx?mlfb=3RW4455-6BC36&lang=de)





letzte Änderung:

13.04.2017