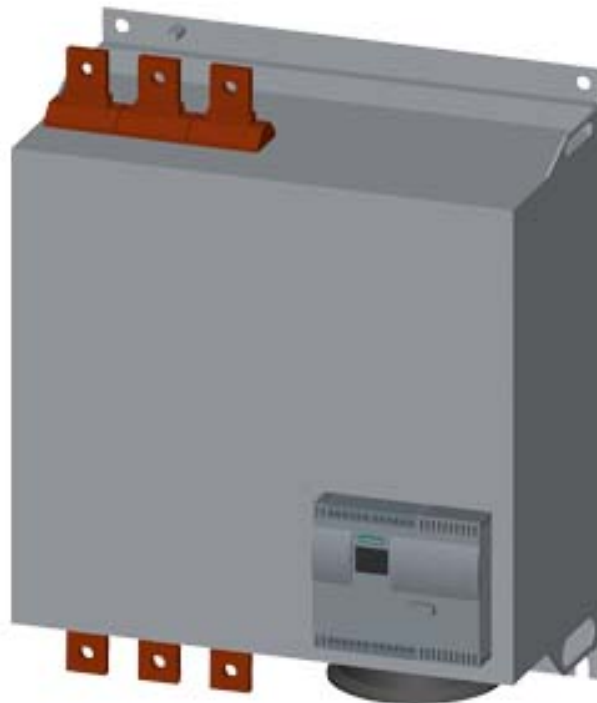


SIRIUS Sanftstarter Werte bei 575 V, 50 °C Standard:  
 615 A, 700 hp Wurzel-3: 1065 A, 1200 hp AC 400-600  
 V, AC 115 V Schraubklemmen



### Allgemeine technische Daten

<b>Produkt-Markename</b>		SIRIUS
<b>Produktausstattung</b>		
• integriertes Überbrückungskontaktsystem		Ja
• Thyristoren		Ja
<b>Produktfunktion</b>		
• Geräteeigenschutz		Ja
• Motorüberlastschutz		Ja
• Thermistormotorschutz-Auswertung		Ja
• Reset extern		Ja
• Einstellbare Strombegrenzung		Ja
• Wurzel-3-Schaltung		Ja
<b>Produktbestandteil Ausgang für Motorbremse</b>		Ja
<b>Betriebsmittelkennzeichen gemäß DIN EN 61346-2</b>		Q
<b>Betriebsmittelkennzeichen gemäß DIN 40719 erweitert gemäß IEC 204-2 gemäß IEC 750</b>		G

### Leistungselektronik

<b>Produkt-Bezeichnung</b>		Sanftstarter
----------------------------	--	--------------

<b>Betriebsstrom</b>		
• bei 40 °C Bemessungswert	A	693
• bei 50 °C Bemessungswert	A	615
• bei 60 °C Bemessungswert	A	551
<b>Betriebsstrom für Drehstrommotor bei Wurzel-3-Schaltung</b>		
• bei 40 °C Bemessungswert	A	1 200
• bei 50 °C Bemessungswert	A	1 065
• bei 60 °C Bemessungswert	A	954
<b>abgegebene mechanische Leistung für Drehstrommotor</b>		
• bei 400 V		
— bei Standardschaltung bei 40 °C Bemessungswert	W	400 000
— bei Wurzel-3-Schaltung bei 40 °C Bemessungswert	W	710 000
• bei 500 V		
— bei Standardschaltung bei 40 °C Bemessungswert	W	500 000
— bei Wurzel-3-Schaltung bei 40 °C Bemessungswert	W	800 000
Betriebsfrequenz Bemessungswert	Hz	50 ... 60
<b>relative negative Toleranz der Betriebsfrequenz</b>	%	-10
<b>relative positive Toleranz der Betriebsfrequenz</b>	%	10
<b>Betriebsspannung bei Standardschaltung Bemessungswert</b>	V	400 ... 600
<b>relative negative Toleranz der Betriebsspannung bei Standardschaltung</b>	%	-15
<b>relative positive Toleranz der Betriebsspannung bei Standardschaltung</b>	%	10
<b>Betriebsspannung bei Wurzel-3-Schaltung Bemessungswert</b>	V	400 ... 600
<b>relative negative Toleranz der Betriebsspannung bei Wurzel-3-Schaltung</b>	%	-15
<b>relative positive Toleranz der Betriebsspannung bei Wurzel-3-Schaltung</b>	%	10
<b>Mindestlast [% von IM]</b>	%	8
<b>einstellbarer Motorstrom für Motorüberlastschutz minimaler Nennwert</b>	A	138
<b>Dauerbetriebsstrom [% von I<sub>e</sub>] bei 40 °C</b>	%	115
<b>Verlustleistung [W] bei Betriebsstrom bei 40 °C während Betrieb typisch</b>	W	220
<b>Steuerelektronik</b>		
<b>Spannungsart der Speisespannung</b>		AC

<b>Steuerspeisespannungsfrequenz 1 Bemessungswert</b>	Hz	50
<b>Steuerspeisespannungsfrequenz 2 Bemessungswert</b>	Hz	60
<b>relative negative Toleranz der Frequenz der Steuerspeisespannung</b>	%	-10
<b>relative positive Toleranz der Frequenz der Steuerspeisespannung</b>	%	10
Steuerspeisespannung 1 bei AC		
• bei 50 Hz Bemessungswert	V	115
• bei 60 Hz Bemessungswert	V	115
<b>relative negative Toleranz der Steuerspeisespannung bei AC bei 60 Hz</b>	%	-15
<b>relative positive Toleranz der Steuerspeisespannung bei AC bei 60 Hz</b>	%	10
<b>Ausführung der Anzeige für Fehlersignal</b>		Display

### Mechanische Daten

<b>Breite</b>	mm	510
<b>Höhe</b>	mm	640
<b>Tiefe</b>	mm	290
<b>Befestigungsart</b>		Schraubbefestigung
<b>Einbaulage</b>		bei senkrechter Montageebene +/-90° drehbar, bei senkrechter Montageebene +/- 22,5° nach vorne und hinten kippbar
<b>einzuhaltender Abstand bei Reihenmontage</b>		
• aufwärts	mm	100
• seitwärts	mm	5
• abwärts	mm	75
<b>Aufstellungshöhe bei Höhe über NN</b>	m	5 000
<b>Leitungslänge maximal</b>	m	500
<b>Polzahl für Hauptstromkreis</b>		3

### Anschlüsse/Klemmen

<b>Ausführung des elektrischen Anschlusses</b>		
• für Hauptstromkreis		Schienenanschluss
• für Hilfs- und Steuerstromkreis		Schraubanschluss
<b>Anzahl der Öffner für Hilfskontakte</b>		0
<b>Anzahl der Schließer für Hilfskontakte</b>		3
<b>Anzahl der Wechsler für Hilfskontakte</b>		1
Art der anschließbaren Leiterquerschnitte für DIN-Kabelschuh für Hauptkontakte		
• feindrätig		50 ... 240 mm <sup>2</sup>
• mehrdrätig		70 ... 240 mm <sup>2</sup>
<b>Art der anschließbaren Leiterquerschnitte für Hilfskontakte</b>		
• eindrätig		2x (0,5 ... 2,5 mm <sup>2</sup> )

• feindrätig mit Aderendbearbeitung	2x (0,5 ... 1,5 mm <sup>2</sup> )
<b>Art der anschließbaren Leiterquerschnitte bei AWG-Leitungen</b>	
• für Hauptkontakte	2/0 ... 500 kcmil
• für Hilfskontakte	2x (20 ... 14)
• für Hilfskontakte feindrätig mit Aderendbearbeitung	2x (20 ... 16)

### Umgebungsbedingungen

<b>Umgebungstemperatur</b>		
• während Betrieb	°C	60
• während Lagerung	°C	-25 ... +80
<b>Derating-Temperatur</b>	°C	40
<b>Schutzart IP</b>		IP00

### Approbationen/Zertifikate

<b>allgemeine Produktzulassung</b>	<b>EMV (Elektromagnetische Verträglichkeit)</b>	<b>Konformitätserklärung</b>
------------------------------------	---	------------------------------



<b>Prüfbescheinigungen</b>	<b>Schiffbau</b>	<b>sonstiges</b>
----------------------------	------------------	------------------

[spezielle Prüfbescheinigungen](#)



[Umweltbestätigung](#)

[Bestätigungen](#)

### UL/CSA Bemessungsdaten

<b>abgegebene mechanische Leistung [hp] für 3-phasigen Drehstrommotor</b>		
• bei 460/480 V		
— bei Standardschaltung bei 50 °C Bemessungswert	hp	500
— bei Wurzel-3-Schaltung bei 50 °C Bemessungswert	hp	950
• bei 575/600 V		
— bei Standardschaltung bei 50 °C Bemessungswert	hp	700

— bei Wurzel-3-Schaltung bei 50 °C  
Bemessungswert

hp 1 200

Kontaktbelastbarkeit der Hilfskontakte gemäß UL

B300 / R300

#### Weitere Informationen

**Simulations Tool für Sanftstarter (STS)**

<https://support.industry.siemens.com/cs/ww/de/view/101494917>

**Information- and Downloadcenter (Kataloge, Broschüren,...)**

<http://www.siemens.de/industrial-controls/catalogs>

**Industry Mall (Online-Bestellsystem)**

<https://mall.industry.siemens.com/mall/de/de/Catalog/product?mlfb=3RW4455-6BC35>

**CAX-Online-Generator**

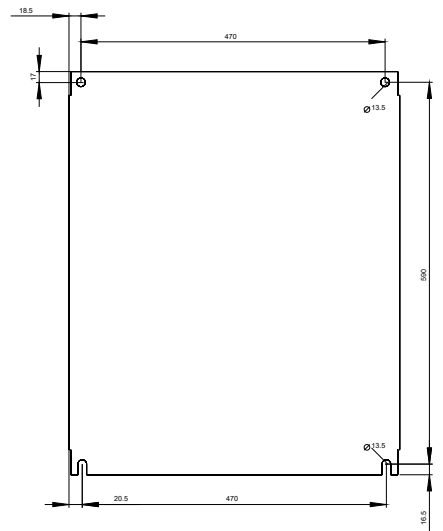
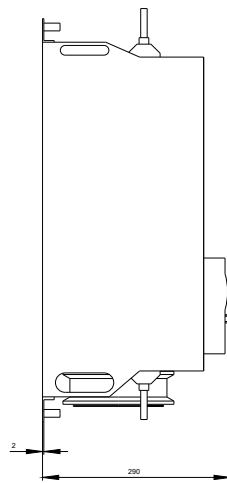
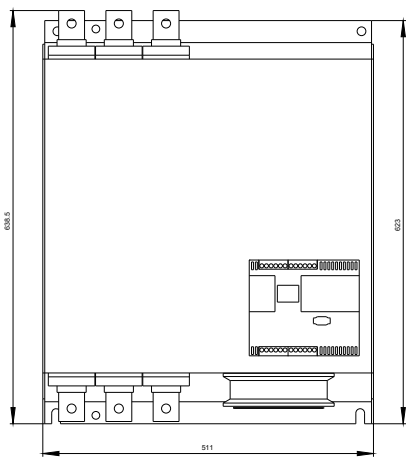
<http://support.automation.siemens.com/WW/CAXorder/default.aspx?lang=de&mlfb=3RW4455-6BC35>

**Service&Support (Handbücher, Betriebsanleitungen, Zertifikate, Kennlinien, FAQs,...)**

<https://support.industry.siemens.com/cs/ww/de/ps/3RW4455-6BC35>

**Bilddatenbank (Produktfotos, 2D-Maßzeichnungen, 3D-Modelle, Geräteschaltpläne, EPLAN Makros, ...)**

[http://www.automation.siemens.com/bilddb/cax\\_de.aspx?mlfb=3RW4455-6BC35&lang=de](http://www.automation.siemens.com/bilddb/cax_de.aspx?mlfb=3RW4455-6BC35&lang=de)





letzte Änderung:

13.04.2017