

BD2-AK03X/LSD-AE63-N ABGANGSKASTEN 63A/1X 3 POLIG MIT LEISTUNGSSCHALTER 3VL2706 DREHANTRIEB

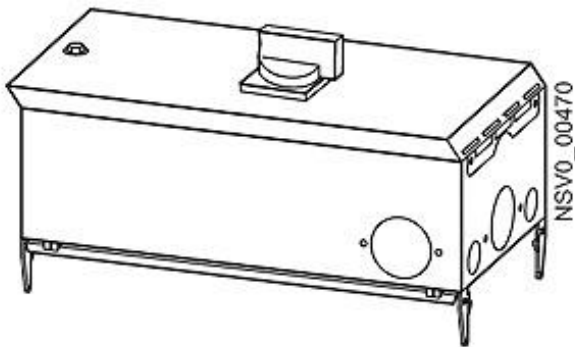


Abbildung ähnlich

Ausführung	
<b>Produkt-Bezeichnung</b>	Abgangskasten für Schienenverteilersystem BD2
Schutzart und Schutzklasse	
<b>Schutzart IP</b>	IP54
Hauptstromkreis	
<b>Betriebsfrequenz / Bemessungswert</b>	
• minimal	50 Hz
• maximal	60 Hz
<b>Betriebsspannung / bei AC</b>	
• bei 50 Hz / Bemessungswert / maximal	400 V
• bei 60 Hz / Bemessungswert / maximal	400 V
<b>Betriebsstrom</b>	
• für Stromkreis 1 / bei AC / bei 50 Hz / Bemessungswert / maximal	63 A
• für Stromkreis 1 / bei AC / bei 60 Hz / Bemessungswert / maximal	63 A

## Anschlüsse

anschließbarer Leiterquerschnitt / in der Abgangseinheit

- minimal
- maximal

2,5 mm<sup>2</sup>

50 mm<sup>2</sup>

## Abgangsstellen

Ausführung der Abgangseinheit

Leitungseinführung

Ausführung des Kurzschluss- und Überlastschutzes / in der Abgangseinheit

3-pol. Leistungsschalter 63A mit Drehantrieb

Baugröße der Abgangseinheit

03

Polzahl / der Abgangseinheit

5

## Mechanischer Aufbau

Höhe

243 mm

Breite

214 mm

Länge

458 mm

Produktbestandteil / Arretierung

Ja

## Konformitätserklärung



EG-Konf.

## Weitere Informationen

**Information- and Downloadcenter (Kataloge, Broschüren,...)**

<http://www.siemens.de/lowvoltage/kataloge>

**Industry Mall (Online-Bestellsystem)**

<https://mall.industry.siemens.com/mall/de/de/Catalog/product?mlfb=BVP:610407>

**Service&Support (Handbücher, Betriebsanleitungen, Zertifikate, Kennlinien, FAQs,...)**

<http://support.automation.siemens.com/WW/view/de/BVP:610407/all>

**Bilddatenbank (Produktfotos, 2D-Maßzeichnungen, 3D-Modelle, Geräteschaltpläne, ...)**

[http://www.automation.siemens.com/bilddb/cax\\_de.aspx?mlfb=BVP:610407](http://www.automation.siemens.com/bilddb/cax_de.aspx?mlfb=BVP:610407)

**CAX-Online-Generator**

<http://www.siemens.com/cax>

**Ausschreibungstexte (Leistungsverzeichnisse)**

<http://www.siemens.de/ausschreibungstexte>