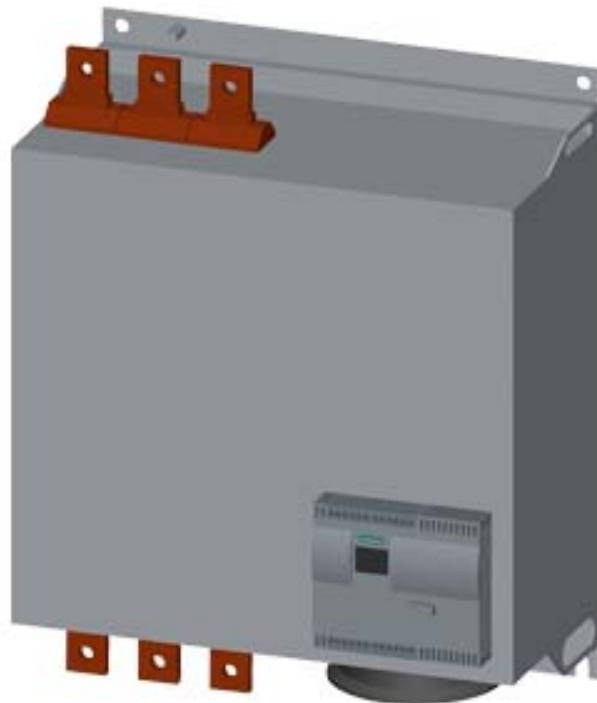


SIRIUS Sanftstarter Werte bei 460 V, 50 °C Standard:  
 551 A, 450 hp Wurzel-3: 954 A, 850 hp AC 200-460 V,  
 AC 115 V Schraubklemmen



### Allgemeine technische Daten

|                                                                                              |  |        |
|----------------------------------------------------------------------------------------------|--|--------|
| <b>Produkt-Markename</b>                                                                     |  | SIRIUS |
| <b>Produktausstattung</b>                                                                    |  |        |
| • integriertes Überbrückungskontaktsystem                                                    |  | Ja     |
| • Thyristoren                                                                                |  | Ja     |
| <b>Produktfunktion</b>                                                                       |  |        |
| • Geräteeigenschutz                                                                          |  | Ja     |
| • Motorüberlastschutz                                                                        |  | Ja     |
| • Thermistormotorschutz-Auswertung                                                           |  | Ja     |
| • Reset extern                                                                               |  | Ja     |
| • Einstellbare Strombegrenzung                                                               |  | Ja     |
| • Wurzel-3-Schaltung                                                                         |  | Ja     |
| <b>Produktbestandteil Ausgang für Motorbremse</b>                                            |  | Ja     |
| <b>Betriebsmittelkennzeichen gemäß DIN EN 61346-2</b>                                        |  | Q      |
| <b>Betriebsmittelkennzeichen gemäß DIN 40719<br/>erweitert gemäß IEC 204-2 gemäß IEC 750</b> |  | G      |

### Leistungselektronik

|                            |  |              |
|----------------------------|--|--------------|
| <b>Produkt-Bezeichnung</b> |  | Sanftstarter |
|----------------------------|--|--------------|

|                                                                                                                                        |    |             |
|----------------------------------------------------------------------------------------------------------------------------------------|----|-------------|
| <b>Betriebsstrom</b>                                                                                                                   |    |             |
| • bei 40 °C Bemessungswert                                                                                                             | A  | 615         |
| • bei 50 °C Bemessungswert                                                                                                             | A  | 551         |
| • bei 60 °C Bemessungswert                                                                                                             | A  | 489         |
| <b>Betriebsstrom für Drehstrommotor bei Wurzel-3-Schaltung</b>                                                                         |    |             |
| • bei 40 °C Bemessungswert                                                                                                             | A  | 1 065       |
| • bei 50 °C Bemessungswert                                                                                                             | A  | 954         |
| • bei 60 °C Bemessungswert                                                                                                             | A  | 847         |
| <b>abgegebene mechanische Leistung für Drehstrommotor</b>                                                                              |    |             |
| • bei 230 V                                                                                                                            |    |             |
| — bei Standardschaltung bei 40 °C Bemessungswert                                                                                       | W  | 200 000     |
| — bei Wurzel-3-Schaltung bei 40 °C Bemessungswert                                                                                      | W  | 355 000     |
| • bei 400 V                                                                                                                            |    |             |
| — bei Standardschaltung bei 40 °C Bemessungswert                                                                                       | W  | 355 000     |
| — bei Wurzel-3-Schaltung bei 40 °C Bemessungswert                                                                                      | W  | 630 000     |
| <b>abgegebene mechanische Leistung [hp] für 3-phasigen Drehstrommotor bei 200/208 V bei Standardschaltung bei 50 °C Bemessungswert</b> | hp | 150         |
| Betriebsfrequenz Bemessungswert                                                                                                        | Hz | 50 ... 60   |
| relative negative Toleranz der Betriebsfrequenz                                                                                        | %  | -10         |
| relative positive Toleranz der Betriebsfrequenz                                                                                        | %  | 10          |
| Betriebsspannung bei Standardschaltung Bemessungswert                                                                                  | V  | 200 ... 460 |
| relative negative Toleranz der Betriebsspannung bei Standardschaltung                                                                  | %  | -15         |
| relative positive Toleranz der Betriebsspannung bei Standardschaltung                                                                  | %  | 10          |
| Betriebsspannung bei Wurzel-3-Schaltung Bemessungswert                                                                                 | V  | 200 ... 460 |
| relative negative Toleranz der Betriebsspannung bei Wurzel-3-Schaltung                                                                 | %  | -15         |
| relative positive Toleranz der Betriebsspannung bei Wurzel-3-Schaltung                                                                 | %  | 10          |
| Mindestlast [% von IM]                                                                                                                 | %  | 8           |
| einstellbarer Motorstrom für Motorüberlastschutz minimaler Nennwert                                                                    | A  | 123         |
| Dauerbetriebsstrom [% von I <sub>e</sub> ] bei 40 °C                                                                                   | %  | 115         |
| Verlustleistung [W] bei Betriebsstrom bei 40 °C während Betrieb typisch                                                                | W  | 186         |

## Steuerelektronik

|                                                                             |    |         |
|-----------------------------------------------------------------------------|----|---------|
| <b>Spannungsart der Steuerspeisespannung</b>                                |    | AC      |
| <b>Steuerspeisespannungsfrequenz 1 Bemessungswert</b>                       | Hz | 50      |
| <b>Steuerspeisespannungsfrequenz 2 Bemessungswert</b>                       | Hz | 60      |
| <b>relative negative Toleranz der Frequenz der Steuerspeisespannung</b>     | %  | -10     |
| <b>relative positive Toleranz der Frequenz der Steuerspeisespannung</b>     | %  | 10      |
| <b>Steuerspeisespannung 1 bei AC</b>                                        |    |         |
| • bei 50 Hz Bemessungswert                                                  | V  | 115     |
| • bei 60 Hz Bemessungswert                                                  | V  | 115     |
| <b>relative negative Toleranz der Steuerspeisespannung bei AC bei 60 Hz</b> | %  | -15     |
| <b>relative positive Toleranz der Steuerspeisespannung bei AC bei 60 Hz</b> | %  | 10      |
| <b>Ausführung der Anzeige für Fehlersignal</b>                              |    | Display |

## Mechanische Daten

|                                                 |    |                                                                                                                   |
|-------------------------------------------------|----|-------------------------------------------------------------------------------------------------------------------|
| <b>Breite</b>                                   | mm | 510                                                                                                               |
| <b>Höhe</b>                                     | mm | 640                                                                                                               |
| <b>Tiefe</b>                                    | mm | 290                                                                                                               |
| <b>Befestigungsart</b>                          |    | Schraubbefestigung                                                                                                |
| <b>Einbaulage</b>                               |    | bei senkrechter Montageebene +/-90° drehbar, bei senkrechter Montageebene +/- 22,5° nach vorne und hinten kippbar |
| <b>einzuhaltender Abstand bei Reihenmontage</b> |    |                                                                                                                   |
| • aufwärts                                      | mm | 100                                                                                                               |
| • seitwärts                                     | mm | 5                                                                                                                 |
| • abwärts                                       | mm | 75                                                                                                                |
| <b>Aufstellungshöhe bei Höhe über NN</b>        | m  | 5 000                                                                                                             |
| <b>Leitungslänge maximal</b>                    | m  | 500                                                                                                               |
| <b>Polzahl für Hauptstromkreis</b>              |    | 3                                                                                                                 |

## Anschlüsse/Klemmen

|                                                                                       |  |                            |
|---------------------------------------------------------------------------------------|--|----------------------------|
| <b>Ausführung des elektrischen Anschlusses</b>                                        |  |                            |
| • für Hauptstromkreis                                                                 |  | Schienenanschluss          |
| • für Hilfs- und Steuerstromkreis                                                     |  | Schraubanschluss           |
| <b>Anzahl der Öffner für Hilfskontakte</b>                                            |  | 0                          |
| <b>Anzahl der Schließer für Hilfskontakte</b>                                         |  | 3                          |
| <b>Anzahl der Wechsler für Hilfskontakte</b>                                          |  | 1                          |
| <b>Art der anschließbaren Leiterquerschnitte für DIN-Kabelschuh für Hauptkontakte</b> |  |                            |
| • feindrähtig                                                                         |  | 50 ... 240 mm <sup>2</sup> |
| • mehrdrähtig                                                                         |  | 70 ... 240 mm <sup>2</sup> |

|                                                                                                                                                                                                                                      |  |                                                                        |
|--------------------------------------------------------------------------------------------------------------------------------------------------------------------------------------------------------------------------------------|--|------------------------------------------------------------------------|
| <b>Art der anschließbaren Leiterquerschnitte für Hilfskontakte</b> <ul style="list-style-type: none"> <li>• eindrätig</li> <li>• feindrätig mit Aderendbearbeitung</li> </ul>                                                        |  | 2x (0,5 ... 2,5 mm <sup>2</sup> )<br>2x (0,5 ... 1,5 mm <sup>2</sup> ) |
| <b>Art der anschließbaren Leiterquerschnitte bei AWG-Leitungen</b> <ul style="list-style-type: none"> <li>• für Hauptkontakte</li> <li>• für Hilfskontakte</li> <li>• für Hilfskontakte feindrätig mit Aderendbearbeitung</li> </ul> |  | 2/0 ... 500 kcmil<br>2x (20 ... 14)<br>2x (20 ... 16)                  |

### Umgebungsbedingungen

|                                                                                                                            |    |             |
|----------------------------------------------------------------------------------------------------------------------------|----|-------------|
| <b>Umgebungstemperatur</b> <ul style="list-style-type: none"> <li>• während Betrieb</li> <li>• während Lagerung</li> </ul> | °C | 60          |
|                                                                                                                            | °C | -25 ... +80 |
| <b>Derating-Temperatur</b>                                                                                                 | °C | 40          |
| <b>Schutzart IP</b>                                                                                                        |    | IP00        |

### Approbationen/Zertifikate

|                             |                                             |                       |
|-----------------------------|---------------------------------------------|-----------------------|
| allgemeine Produktzulassung | EMV<br>(Elektromagnetische Verträglichkeit) | Konformitätserklärung |
|-----------------------------|---------------------------------------------|-----------------------|



|                            |                  |                  |
|----------------------------|------------------|------------------|
| <b>Prüfbescheinigungen</b> | <b>Schiffbau</b> | <b>sonstiges</b> |
|----------------------------|------------------|------------------|

[spezielle Prüfbescheinigungen](#)



[Umweltbestätigung](#)

[Bestätigungen](#)

### UL/CSA Bemessungsdaten

|                                                                                                                                                                                                                                                                                                                                                                                                   |    |     |
|---------------------------------------------------------------------------------------------------------------------------------------------------------------------------------------------------------------------------------------------------------------------------------------------------------------------------------------------------------------------------------------------------|----|-----|
| <b>abgegebene mechanische Leistung [hp] für 3-phasigen Drehstrommotor</b> <ul style="list-style-type: none"> <li>• bei 200/208 V           <ul style="list-style-type: none"> <li>— bei Wurzel-3-Schaltung bei 50 °C Bemessungswert</li> </ul> </li> <li>• bei 220/230 V           <ul style="list-style-type: none"> <li>— bei Standardschaltung bei 50 °C Bemessungswert</li> </ul> </li> </ul> | hp | 350 |
|                                                                                                                                                                                                                                                                                                                                                                                                   | hp | 200 |

— bei Wurzel-3-Schaltung bei 50 °C

Bemessungswert

• bei 460/480 V

— bei Standardschaltung bei 50 °C

Bemessungswert

— bei Wurzel-3-Schaltung bei 50 °C

Bemessungswert

hp 400

hp 450

hp 850

**Kontaktbelastbarkeit der Hilfskontakte gemäß UL**

B300 / R300

#### Weitere Informationen

**Simulations Tool für Sanftstarter (STS)**

<https://support.industry.siemens.com/cs/ww/de/view/101494917>

**Information- and Downloadcenter (Kataloge, Broschüren,...)**

<http://www.siemens.de/industrial-controls/catalogs>

**Industry Mall (Online-Bestellsystem)**

<https://mall.industry.siemens.com/mall/de/de/Catalog/product?mlfb=3RW4454-6BC34>

**CAX-Online-Generator**

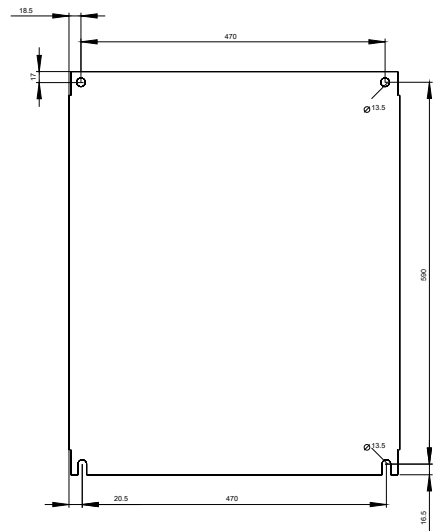
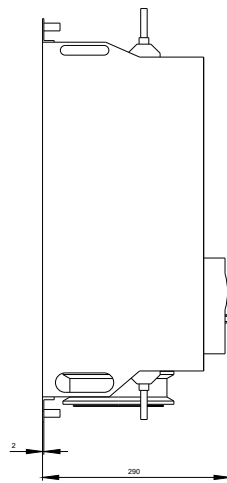
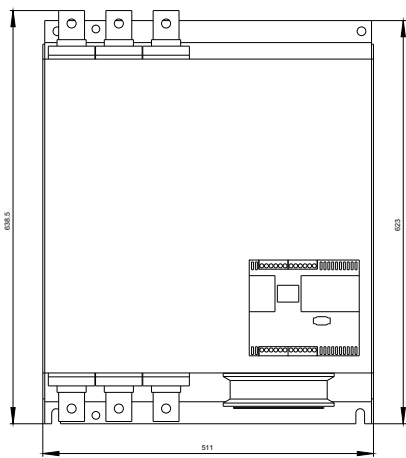
<http://support.automation.siemens.com/WW/CAXorder/default.aspx?lang=de&mlfb=3RW4454-6BC34>

**Service&Support (Handbücher, Betriebsanleitungen, Zertifikate, Kennlinien, FAQs,...)**

<https://support.industry.siemens.com/cs/ww/de/ps/3RW4454-6BC34>

**Bilddatenbank (Produktfotos, 2D-Maßzeichnungen, 3D-Modelle, Geräteschaltpläne, EPLAN Makros, ...)**

[http://www.automation.siemens.com/bilddb/cax\\_de.aspx?mlfb=3RW4454-6BC34&lang=de](http://www.automation.siemens.com/bilddb/cax_de.aspx?mlfb=3RW4454-6BC34&lang=de)





letzte Änderung:

13.04.2017