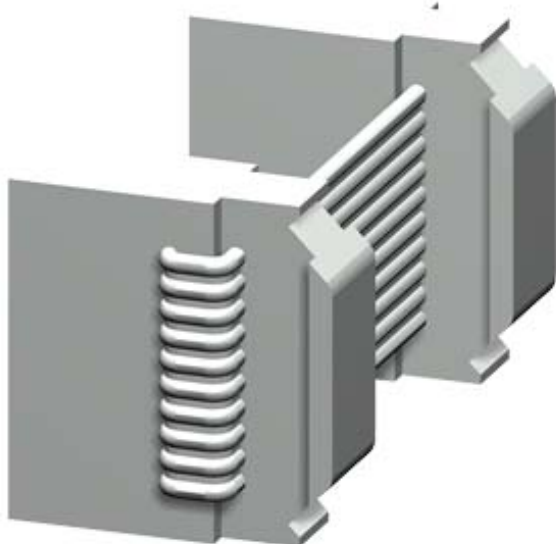


Verbindungskabel Länge 0,3 m, flach zur Verbindung von Grundgerät, Stromerfassungsmodul Strom/Spannungserfassungsmodul, Bedienbaustein oder Erweiterungsmodulen über die Systemschnittstelle



Allgemeine technische Daten:

Produkt-Markename	SIRIUS
Produkt-Bezeichnung	Verbindungskabel/Länge 0,3 m/flach
Ausführung des Produkts	zur Verbindung der Systemkomponenten
Umgebungstemperatur	
• während Lagerung	-40 ... +80 °C
• während Betrieb	-25 ... +60 °C
• während Transport	-40 ... +80 °C

Approbationen/ Zertifikate:

allgemeine Produktzulassung	EMV (Elektromagnetische Verträglichkeit)	Prüfbescheinigungen	Schiffbau
-----------------------------	--	---------------------	-----------



[Typprüfbescheinigung/Werkszeugnis](#)

[spezielle Prüfbescheinigungen](#)



Schiffbau	sonstiges
-----------	-----------



[Bestätigungen](#)

sonstiges

[PROFISafe-Zertifizierung](#)

[PROFINET-Zertifizierung](#)



Profibus

Weitere Informationen

Information- and Downloadcenter (Kataloge, Broschüren,...)

<http://www.siemens.de/industrial-controls/catalogs>

Industry Mall (Online-Bestellsystem)

<https://mall.industry.siemens.com/mall/de/de/Catalog/product?mlfb=3UF7935-0AA00-0>

CAX-Online-Generator

<http://support.automation.siemens.com/WW/CAXorder/default.aspx?lang=de&mlfb=3UF7935-0AA00-0>

Service&Support (Handbücher, Betriebsanleitungen, Zertifikate, Kennlinien, FAQs,...)

<https://support.industry.siemens.com/cs/ww/de/ps/3UF7935-0AA00-0>

Bilddatenbank (Produktfotos, 2D-Maßzeichnungen, 3D-Modelle, Geräteschaltpläne, EPLAN Makros, ...)

http://www.automation.siemens.com/bilddb/cax_de.aspx?mlfb=3UF7935-0AA00-0&lang=de

