

AS-Interface Adapterelement, schwarz, mit/ohne externe
Hilfsspannung, umschaltbar, Standard AS-i, für 4 Signalelemente,
DC 24 V, Durchmesser 70 mm



Abbildung ähnlich

Allgemeine technische Daten:

Produkt-Markename	SIRIUS
Produkt-Bezeichnung	AS-Interface-Modul
Spannungsart der Betriebsspannung	DC
Betriebsspannung	
• bei DC Bemessungswert	18,5 ... 31,6 V
• 1 bei DC Bemessungswert	24 V
Betriebsmittelkennzeichen	
• gemäß DIN EN 61346-2	B
• gemäß DIN EN 81346-2	B

Mechanische Daten:

Außendurchmesser des Signalsäulenelements	70 mm
--	-------

Umgebungsbedingungen:

Umgebungstemperatur während Betrieb	-20 ... +50 °C
Schutzart IP	IP65
Ausführung der Schnittstelle AS-Interface-Protokoll	Ja

Höhe	65,5 mm
Breite	70 mm

Approbationen/Zertifikate

allgemeine Produktzulassung	EMV (Elektromagnetische Verträglichkeit)	Konformitätserklärung	sonstiges
-----------------------------	--	-----------------------	-----------



[Bestätigungen](#)

Weitere Informationen

Information- and Downloadcenter (Kataloge, Broschüren,...)

<http://www.siemens.de/industrial-controls/catalogs>

Industry Mall (Online-Bestellsystem)

<https://mall.industry.siemens.com/mall/de/de/Catalog/product?mlfb=8WD4428-0BE>

CAX-Online-Generator

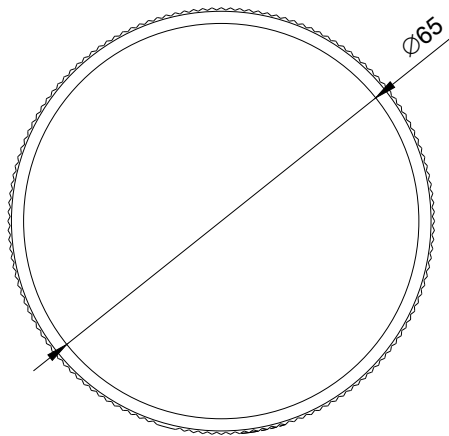
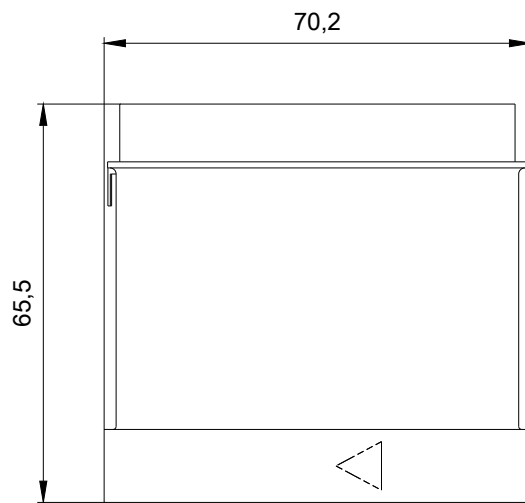
<http://support.automation.siemens.com/WW/CAXorder/default.aspx?lang=de&mlfb=8WD4428-0BE>

Service&Support (Handbücher, Betriebsanleitungen, Zertifikate, Kennlinien, FAQs,...)

<https://support.industry.siemens.com/cs/ww/de/ps/8WD4428-0BE>

Bilddatenbank (Produktfotos, 2D-Maßzeichnungen, 3D-Modelle, Geräteschaltpläne, EPLAN Makros, ...)

http://www.automation.siemens.com/bilddb/cax_de.aspx?mlfb=8WD4428-0BE&lang=de



WG 444:
WS.373; 8WD4428-0Bx_ALL

letzte Änderung:

07.04.2017