







SammelschieneN-System, Zubehör Schienenmittenabstand 60mm
Sammelschienehalter 3-polig für Schienen 12x 5 (10)-30x 5 (10)
Befestigung außenliegend Breite: 20mm



Ausführung	
Produkt-Markename	SENTRON
Produkt-Bezeichnung	Sammelschienehalter
Hauptstromkreis	
Betriebsspannung / bei AC / Bemessungswert	690 V
Eignung zur Verwendung	Flachschiene
Art der anschließbaren Leiterquerschnitte / für Cu-Leiter / mehrdrähtig	12 mm x 5 mm - 30 mm x 10 mm
Mechanischer Aufbau	
Breite	20 mm
SchieneNmittenabstand	60 mm

allgemeine Produktzulassung		Konformitätserklärung	Prüfbescheinigungen	
 CSA	 UR		 EG-Konf.	spezielle Prüfbescheinigungen n
Schiffbau		sonstiges		
 PRS	 RINA	sonstig		

Weitere Informationen

Information- and Downloadcenter (Kataloge, Broschüren,...)

<http://www.siemens.de/lowvoltage/kataloge>

Industry Mall (Online-Bestellsystem)

<https://mall.industry.siemens.com/mall/de/de/Catalog/product?mlfb=8US1923-2AA01>

Service&Support (Handbücher, Betriebsanleitungen, Zertifikate, Kennlinien, FAQs,...)

<http://support.automation.siemens.com/WW/view/de/8US1923-2AA01/all>

Bilddatenbank (Produktfotos, 2D-Maßzeichnungen, 3D-Modelle, Geräteschaltpläne, ...)

http://www.automation.siemens.com/bilddb/cax_de.aspx?mlfb=8US1923-2AA01

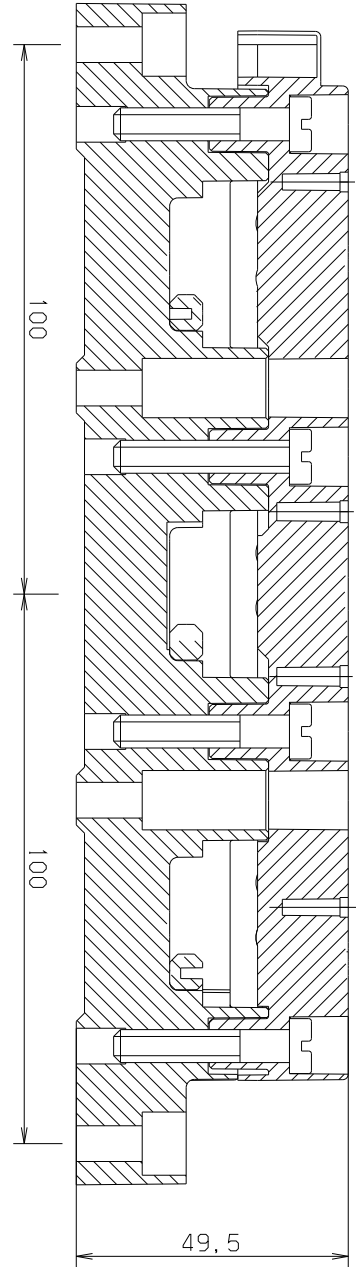
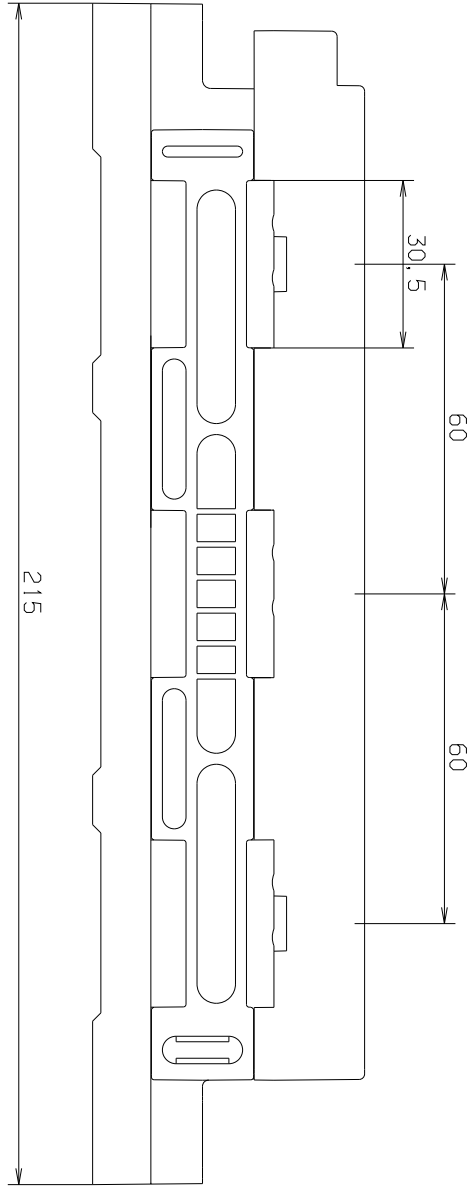
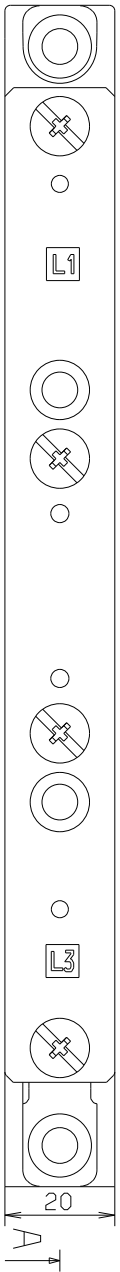
CAX-Online-Generator

<http://www.siemens.com/cax>

Ausschreibungstexte (Leistungsverzeichnisse)

<http://www.siemens.de/ausschreibungstexte>

A



SCHNITT: A-A

