

AS-Interface Adapterelement, schwarz, mit/ohne externe
Hilfsspannung, umschaltbar, A/B-Technik, für 3 Signalelemente, DC
24 V, Durchmesser 70 mm



Abbildung ähnlich

Allgemeine technische Daten:	
Produkt-Markename	SIRIUS
Produkt-Bezeichnung	AS-Interface-Modul
Spannungsart der Betriebsspannung	DC
Betriebsspannung	<ul style="list-style-type: none"> • bei DC Bemessungswert 18,5 ... 31,6 V • 1 bei DC Bemessungswert 24 V
Betriebsmittelkennzeichen	<ul style="list-style-type: none"> • gemäß DIN EN 61346-2 B • gemäß DIN EN 81346-2 B
Mechanische Daten:	
Außendurchmesser des Signalsäulenelements	70 mm
Umgebungsbedingungen:	
Umgebungstemperatur während Betrieb	-20 ... +50 °C
Schutzart IP	IP65
Ausführung der Schnittstelle AS-Interface-Protokoll	Ja

Höhe	65,5 mm
Breite	70 mm

Approbationen/Zertifikate

allgemeine Produktzulassung	EMV (Elektromagnetische Verträglichkeit)	Konformitätserklärung	sonstiges
-----------------------------	--	-----------------------	-----------



[Bestätigungen](#)

Weitere Informationen

Information- and Downloadcenter (Kataloge, Broschüren,...)

<http://www.siemens.de/industrial-controls/catalogs>

Industry Mall (Online-Bestellsystem)

<https://mall.industry.siemens.com/mall/de/de/Catalog/product?mlfb=8WD4428-0BD>

CAX-Online-Generator

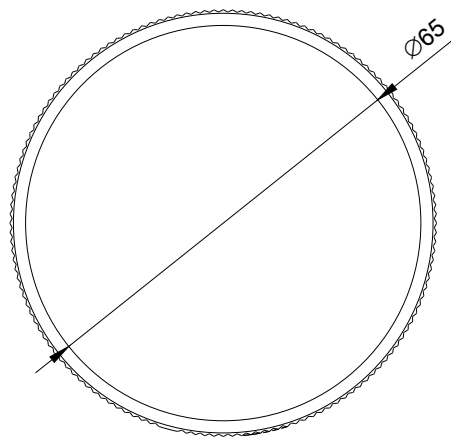
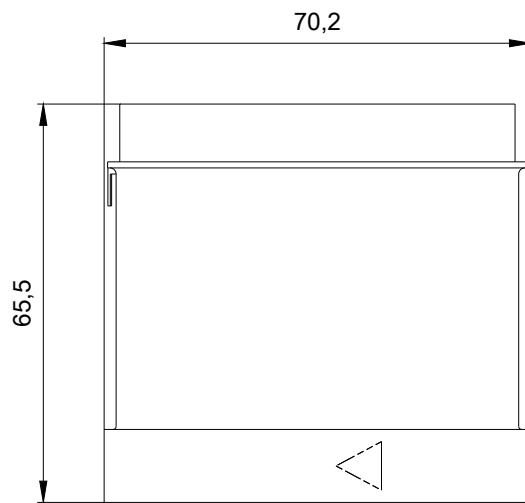
<http://support.automation.siemens.com/WW/CAXorder/default.aspx?lang=de&mlfb=8WD4428-0BD>

Service&Support (Handbücher, Betriebsanleitungen, Zertifikate, Kennlinien, FAQs,...)

<https://support.industry.siemens.com/cs/ww/de/ps/8WD4428-0BD>

Bilddatenbank (Produktfotos, 2D-Maßzeichnungen, 3D-Modelle, Geräteschaltpläne, EPLAN Makros, ...)

http://www.automation.siemens.com/bilddb/cax_de.aspx?mlfb=8WD4428-0BD&lang=de



WG 444:
WG 373; 8WD4428-0Bx_ALL

letzte Änderung:

14.04.2017