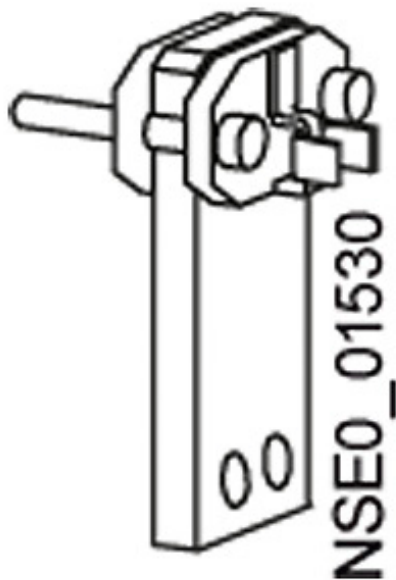


Zubehör für VL630, Anschlussklemmenplatte für flexible flache Cu-Schiene mit Hilfsleiteranschluss besteht aus 3 Stück 3-polig



Ausführung	
Produkt-Markename	SETRON
Produkt-Bezeichnung	Anschlussklemmplatte
Ausführung des Produkts	FUER FEXIBLE FLACHE CU-SCHIENE, 3POLIG, MIT HILFSLEITERANSCHLUSS
Zubehör	
Zubehör	Zubehoer fuer VL630

allgemeine Produktzulassung	EMV (Elektromagnetische Verträglichkeit)	Konformitätserklärung	Prüfbescheinigungen	Schiffbau
--------------------------------	--	-----------------------	---------------------	-----------

[sonstig](#)



C-Tick



EG-Konf.

[spezielle
Prüfbescheinigungen](#)
[n](#)



PRS



RINA

Schiffbau	sonstiges
-----------	-----------



RMRS

[Bestätigungen](#)

[Umweltbestätigung](#)

[sonstig](#)

Weitere Informationen

Information- and Downloadcenter (Kataloge, Broschüren,...)

<http://www.siemens.de/lowvoltage/kataloge>

Industry Mall (Online-Bestellsystem)

<https://mall.industry.siemens.com/mall/de/de/Catalog/product?mlfb=3VL9500-4TT30>

Service&Support (Handbücher, Betriebsanleitungen, Zertifikate, Kennlinien, FAQs,...)

<http://support.automation.siemens.com/WW/view/de/3VL9500-4TT30/all>

Bilddatenbank (Produktfotos, 2D-Maßzeichnungen, 3D-Modelle, Geräteschaltpläne, ...)

http://www.automation.siemens.com/bilddb/cax_de.aspx?mlfb=3VL9500-4TT30

CAX-Online-Generator

<http://www.siemens.com/cax>

Ausschreibungstexte (Leistungsverzeichnisse)

<http://www.siemens.de/ausschreibungstexte>