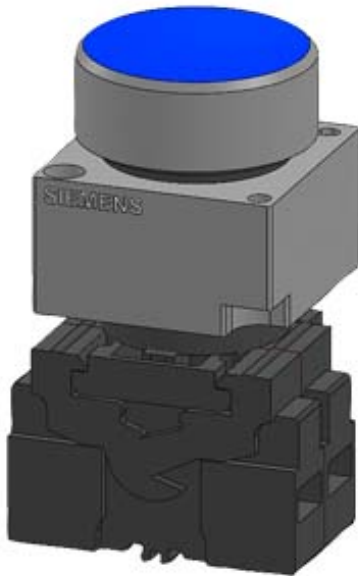


LEUCHTDRUCKTASTER, 22MM, RUND, METALL, BLAU, DRUCKKNOPF, FLACH, MIT HALTER, 1S, LAMPENFASSUNG, MIT INTEGRIERTER LED AC/DC 24V, SCHRAUBANSCHLUSS, LOESUNGSMITTELBESTAENDIG



| | |
|--|--------------------|
| Ausführung des Produkts | Komplettgerät rund |
| Gehäuse | |
| Form der Gehäusefront | rund |
| Material des Gehäuses | Metall |
| Anzahl der Befehlsstellen | 1 |
| Betätigungselement | |
| Ausführung des Betätigungselements | Leuchtdrucktaster |
| Funktionsweise des Betätigungselements | tastend |
| Produkterweiterung optional Leuchtmittel | Ja |
| Farbe | |
| • des Betätigungselements | blau |
| Material des Betätigungselements | Kunststoff |
| Form des Betätigungselements | flacher Druckknopf |
| Art der Entriegelung | ohne |
| Anzahl der Schaltstellungen | 2 |
| Frontring | |
| Produktbestandteil Frontring | Ja |
| Ausführung des Frontrings | Standard |

| | |
|--|-------------------|
| Material des Frontrings | Metall |
| Farbe des Frontrings | silber |
| Halter | |
| Material des Halters | Metall |
| Schaltelement/ Lampenfassung | |
| Ausführung der Fassung | integrierte LED |
| Anzahl der Lampenfassungen | 1 |
| Anzahl der Schaltelemente | 1 |
| Allgemeine technische Daten | |
| Produktfunktion | |
| • Zwangsöffnung | Nein |
| Produktbestandteil | |
| • Leuchtmittel | Ja |
| Schutzart IP | IP67 |
| Schwingfestigkeit | |
| • gemäß IEC 60068-2-6 | 20 ... 200 Hz: 5g |
| Schalthäufigkeit maximal | 1 000 1/h |
| mechanische Lebensdauer (Schaltspiele) | |
| • typisch | 3 000 000 |
| Betriebsmittelkennzeichen | |
| • gemäß DIN 40719 erweitert gemäß IEC 204-2 gemäß IEC 750 | S |
| • gemäß DIN EN 61346-2 | S |
| • gemäß DIN EN 81346-2 | S |
| Versorgungsspannung | |
| Spannungsart der Versorgungsspannung | |
| • des Leuchtmittels | AC/DC |
| Versorgungsspannung 1 des Leuchtmittels bei AC | |
| • bei 50 Hz Bemessungswert | 24 V |
| • bei 60 Hz Bemessungswert | 24 V |
| Versorgungsspannung 1 des Leuchtmittels bei DC | |
| • Bemessungswert | 24 V |
| relative negative Toleranz der Versorgungsspannung | -15 % |
| relative positive Toleranz der Versorgungsspannung | 10 % |
| Hilfsstromkreis | |
| Anzahl der Öffner | |
| • für Hilfskontakte | 0 |
| Anzahl der Schließer | |
| • für Hilfskontakte | 1 |
| Anzahl der Wechsler | |
| • für Hilfskontakte | 0 |

| | |
|---|-------|
| aufgenommener Strom bei Bemessungswert der Versorgungsspannung maximal | 18 mA |
| Betriebsstrom bei AC-12 | |
| • bei 24 V Bemessungswert | 10 A |
| • bei 48 V Bemessungswert | 10 A |
| • bei 110 V Bemessungswert | 10 A |
| • bei 230 V Bemessungswert | 10 A |
| • bei 400 V Bemessungswert | 10 A |
| Betriebsstrom bei AC-15 | |
| • bei 24 V Bemessungswert | 6 A |
| • bei 48 V Bemessungswert | 6 A |
| • bei 110 V Bemessungswert | 6 A |
| • bei 230 V Bemessungswert | 6 A |
| • bei 400 V Bemessungswert | 3 A |
| Betriebsstrom bei DC-12 | |
| • bei 24 V Bemessungswert | 10 A |
| • bei 48 V Bemessungswert | 5 A |
| • bei 110 V Bemessungswert | 2,5 A |
| • bei 230 V Bemessungswert | 1 A |
| Betriebsstrom bei DC-13 | |
| • bei 24 V Bemessungswert | 3 A |
| • bei 48 V Bemessungswert | 1,5 A |
| • bei 110 V Bemessungswert | 0,7 A |
| • bei 230 V Bemessungswert | 0,3 A |

Anschlüsse/Klemmen

| | |
|---|------------------|
| Ausführung des elektrischen Anschlusses | Schraubanschluss |
| Anzugsdrehmoment der Schrauben im Halter | 1,4 ... 1,6 N·m |

Umgebungsbedingungen

| | |
|----------------------------|----------------|
| Umgebungstemperatur | |
| • während Betrieb | -25 ... +70 °C |
| • während Lagerung | -40 ... +80 °C |

Einbau/ Befestigung/ Abmessungen

| | |
|-------------------------------|------------------|
| Befestigungsart | Frontbefestigung |
| Form der Einbauöffnung | rund |
| Einbaudurchmesser | 22 mm |
| Einbauhöhe | 12 mm |
| Einbaubreite | 28,5 mm |
| Einbautiefe | 49 mm |

Zubehör

| | |
|---|----|
| Produktbestandteil Träger für 3 Schaltelemente | Ja |
|---|----|

Approbationen/Zertifikate

| allgemeine Produktzulassung | Konformitätserklärung | Prüfbescheinigungen |
|-----------------------------|-----------------------|---------------------|
|-----------------------------|-----------------------|---------------------|



CCC



CSA



UL



EG-Konf.

[spezielle Prüfbescheinigungen](#)

[n](#)

| Schiffbau | sonstiges |
|-----------|-----------|
|-----------|-----------|



ABS



LRS



PRS



RINA

[sonstig](#)

[Umweltbestätigung](#)

| sonstiges |
|-----------|
|-----------|

[Bestätigungen](#)

Weitere Informationen

Information- and Downloadcenter (Kataloge, Broschüren,...)

<http://www.siemens.de/industrial-controls/catalogs>

Industry Mall (Online-Bestellsystem)

<https://mall.industry.siemens.com/mall/de/de/Catalog/product?mlfb=3SB3645-0AA51-0PA0>

CAX-Online-Generator

<http://support.automation.siemens.com/WW/CAXorder/default.aspx?lang=de&mlfb=3SB3645-0AA51-0PA0>

Service&Support (Handbücher, Betriebsanleitungen, Zertifikate, Kennlinien, FAQs,...)

<https://support.industry.siemens.com/cs/ww/de/ps/3SB3645-0AA51-0PA0>

Bilddatenbank (Produktfotos, 2D-Maßzeichnungen, 3D-Modelle, Geräteschaltpläne, EPLAN Makros, ...)

http://www.automation.siemens.com/bilddb/cax_de.aspx?mlfb=3SB3645-0AA51-0PA0&lang=de

letzte Änderung:

13.04.2017