

Magnetschalter Schaltelement 25 x 88mm 2Ö mit M8 Stecker 4-polig



Abbildung ähnlich

Produkt-Markename	SIRIUS
Produkt-Bezeichnung	Magnetschalter
Ausführung des Produkts	Rechteckige Gebereinheit
Produkttyp-Bezeichnung	3SE66
Eignung zur Verwendung sicherheitsgerichtete Stromkreise	Ja

Allgemeine technische Daten	
<b>Produktfunktion</b>	
<ul style="list-style-type: none"> <li>Zwangsöffnung</li> <li>Quer-/ Kurzschlusserkennung</li> </ul>	Nein Nein
Spannungsart der Betriebsspannung	AC/DC
Schutzart IP	IP67
<b>Schwingfestigkeit</b>	
<ul style="list-style-type: none"> <li>gemäß IEC 60068-2-6</li> </ul>	10 ... 55 Hz: 1 mm
<b>Betriebsmittelkennzeichen</b>	
<ul style="list-style-type: none"> <li>gemäß DIN 40719 erweitert gemäß IEC 204-2 gemäß IEC 750</li> <li>gemäß DIN EN 61346-2</li> </ul>	S S

• gemäß DIN EN 81346-2	S
<b>Spannungsart</b>	AC/DC
<b>Höhe des Sensors</b>	13 mm
<b>Länge des Sensors</b>	88 mm
<b>Breite des Sensors</b>	25 mm
<b>Material der aktiven Fläche des Sensors</b>	Kunststoff
<b>mechanische Einbaubedingung für Sensor</b>	nicht bündig einbaubar
Betriebsspannung Bemessungswert	60 V
<b>Betriebsstrom Bemessungswert</b>	400 mA
Betriebsleistung Bemessungswert	10 W
<b>Anzahl der Öffner</b>	
• für Hilfskontakte	2
<b>Anzahl der Schließer</b>	
• für Hilfskontakte	0
Anzahl der Wechsler für Hilfskontakte	0

<b>Gehäuse</b>	
<b>Bauform des Gehäuses</b>	Quader
<b>Material des Gehäuses</b>	Kunststoff

<b>Betätigungselement</b>	
<b>Ausführung des Betätigungselements</b>	Magnet

<b>Kontakt</b>	
<b>Schaltprinzip</b>	Reedschalter
<b>Schaltfrequenz</b>	5 Hz
<b>gesicherter Schaltabstand AUS</b>	15 mm
<b>gesicherter Schaltabstand EIN</b>	5 mm
<b>Ausführung der Schaltfunktion</b>	Öffner

<b>Anschlüsse/Klemmen</b>	
<b>Ausführung des elektrischen Anschlusses</b>	Steckverbinder M8

<b>Sicherheitsrelevante Kenngrößen</b>	
<b>Sicherheits-Integritätslevel (SIL) gemäß IEC 61508</b>	SIL 3
<b>Performance Level (PL) gemäß EN ISO 13849-1</b>	e
<b>Kategorie gemäß EN 954-1</b>	4

<b>Umgebungsbedingungen</b>	
<b>Umgebungstemperatur</b>	
• während Betrieb	-25 ... +70 °C
• während Lagerung und Transport	-25 ... +70 °C

<b>Eingänge/ Ausgänge</b>	
<b>Ausführung des Schaltausgangs</b>	Reedkontakte

<b>Anzeige</b>	
<b>Ausführung der Auswerteeinheit erforderlich</b>	Ja

Einbau/ Befestigung/ Abmessungen

Befestigungsart

Schraubbefestigung

Approbationen/Zertifikate

allgemeine Produktzulassung	funktionale Sicherheit/Maschinensicherheit	Konformitätserklärung	sonstiges
--------------------------------	---	-----------------------	-----------



[Baumusterprüfbescheinigung](#)

[sonstige](#)



EG-Konf.

[Bestätigungen](#)

[sonstige](#)

Weitere Informationen

**Information- and Downloadcenter (Kataloge, Broschüren,...)**

<http://www.siemens.de/industrial-controls/catalogs>

**Industry Mall (Online-Bestellsystem)**

<https://mall.industry.siemens.com/mall/de/de/Catalog/product?mlfb=3SE6604-2BA01>

**CAX-Online-Generator**

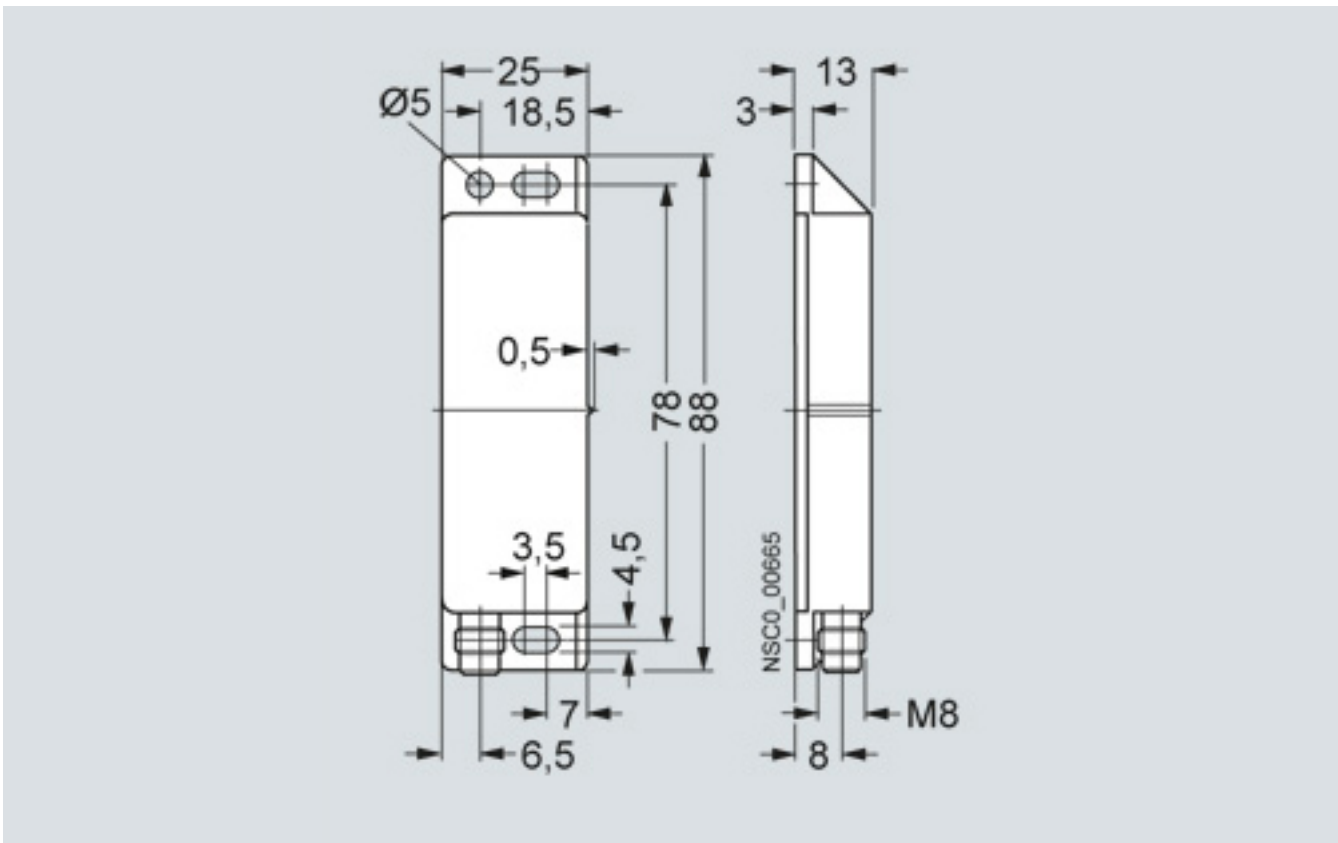
<http://support.automation.siemens.com/WW/CAXorder/default.aspx?lang=de&mlfb=3SE6604-2BA01>

**Service&Support (Handbücher, Betriebsanleitungen, Zertifikate, Kennlinien, FAQs,...)**

<https://support.industry.siemens.com/cs/ww/de/ps/3SE6604-2BA01>

**Bilddatenbank (Produktfotos, 2D-Maßzeichnungen, 3D-Modelle, Geräteschaltpläne, EPLAN Makros, ...)**

[http://www.automation.siemens.com/bilddb/cax\\_de.aspx?mlfb=3SE6604-2BA01&lang=de](http://www.automation.siemens.com/bilddb/cax_de.aspx?mlfb=3SE6604-2BA01&lang=de)



letzte Änderung:

10.04.2017