

GEHAEUSE FUER BEFEHLSGERAETE, 22MM, RUND,
 GEHAEUSEMATERIAL METALL, GEHAEUSEOBERTEIL GELB,
 MIT SCHUTZKRAGEN, FUER 5 VORHAENGESCHLOESSER, 1
 BEFEHLSSTELLE, A=NOT-HALT-PILZDRUCKTASTER ROT,
 60MM, DREHENTRIEGELT, 2OE, FEDERZUGANSCHLUSS,
 BODENBEFESTIGUNG, OBEN UND UNTEN JE 1 X M20



Abbildung ähnlich

Gehäuse	
Ausführung des Gehäuses	Gehäuse für Befehls- und Meldegeräte mit Standardbestückung
Form der Gehäusefront	quadratisch
Material des Gehäuses	Metall
Anzahl der Befehlsstellen	1
Produktbestandteil	
• Schutzkragen	Ja
Farbe	
• des Gehäuseoberteils	gelb
Lieferzustand	
• als Bausatz	Nein
• vorverdrahtet auf Klemmleiste	Nein
Befestigungsart des Gehäuses	senkrecht / waagrecht
Betätigungselement	
Ausführung des Betätigungselements	Not-Halt Pilzdrucktaster
Produktausstattung	
• Schaltsperre	Ja

Produktenerweiterung optional Leuchtmittel	Nein
Farbe	
• des Betätigungselements	rot
Material des Betätigungselements	Metall
Art der Entriegelung	Dreh-Entriegelung

Frontring

Produktbestandteil Frontring	Nein
-------------------------------------	------

Halter

Material des Halters	Metall
-----------------------------	--------

Schaltelement/ Lampenfassung

Anzahl der Lampenfassungen	0
Anzahl der Schaltelemente	1

Allgemeine technische Daten

Produktfunktion	
• Zwangsöffnung	Ja
• NOT-AUS-Funktion	Ja
• NOT-HALT-Funktion	Ja
Produktbestandteil	
• Leuchtmittel	Nein
• Standfuß	Nein
Spannungsart	
• der Betriebsspannung	AC/DC
Schutzart IP	IP67
Schwingfestigkeit	
• gemäß IEC 60068-2-6	20 ... 200 Hz: 5g
Betriebsmittelkennzeichen	
• gemäß DIN 40719 erweitert gemäß IEC 204-2 gemäß IEC 750	S
• gemäß DIN EN 61346-2	S
• gemäß DIN EN 81346-2	S
Betriebsspannung	
• bei AC	
— bei 50 Hz Bemessungswert	5 ... 400 V
— bei 60 Hz Bemessungswert	5 ... 300 V
• bei DC	
— Bemessungswert	5 ... 230 V
Betriebsspannung 1	
• bei AC	
— bei 50 Hz Bemessungswert	400 V
— bei 60 Hz Bemessungswert	300 V
• bei DC Bemessungswert	230 V

Hilfsstromkreis	
Anzahl der Öffner	
• für Hilfskontakte	2
Anzahl der Schließer	
• für Hilfskontakte	0
Anzahl der Wechsler	
• für Hilfskontakte	0
Betriebsstrom bei AC-12	
• bei 24 V Bemessungswert	10 A
• bei 48 V Bemessungswert	10 A
• bei 110 V Bemessungswert	10 A
• bei 230 V Bemessungswert	10 A
• bei 400 V Bemessungswert	10 A
Betriebsstrom bei AC-15	
• bei 24 V Bemessungswert	6 A
• bei 48 V Bemessungswert	6 A
• bei 110 V Bemessungswert	6 A
• bei 230 V Bemessungswert	6 A
• bei 400 V Bemessungswert	3 A
Betriebsstrom bei DC-12	
• bei 24 V Bemessungswert	10 A
• bei 48 V Bemessungswert	5 A
• bei 110 V Bemessungswert	2,5 A
• bei 230 V Bemessungswert	1 A
Betriebsstrom bei DC-13	
• bei 24 V Bemessungswert	3 A
• bei 48 V Bemessungswert	1,5 A
• bei 110 V Bemessungswert	0,7 A
• bei 230 V Bemessungswert	0,3 A
Anschlüsse/Klemmen	
Ausführung des elektrischen Anschlusses am Gehäuse	Leitungsführung oben, unten / links, rechts je 1 x M20
Anzugsdrehmoment der Schrauben im Halter	1,4 ... 1,6 N·m
Sicherheitsrelevante Kenngrößen	
B10-Wert	
• bei hoher Anforderungsrate gemäß SN 31920	100 000
Anteil gefahrbringender Ausfälle	
• bei niedriger Anforderungsrate gemäß SN 31920	20 %
• bei hoher Anforderungsrate gemäß SN 31920	20 %
Ausfallrate [FIT]	

- bei niedriger Anforderungsrate gemäß SN 31920

100 FIT

T1-Wert für Proof-Test Intervall oder Gebrauchsdauer gemäß IEC 61508

20 y

Umgebungsbedingungen

Umgebungstemperatur

- während Betrieb
- während Lagerung

-25 ... +70 °C

-40 ... +80 °C

Einbau/ Befestigung/ Abmessungen

Befestigungsart

- der Schaltelemente, Fassung und Zubehör

Bodenbefestigung

Höhe

85 mm

Breite

85 mm

Tiefe

114 mm

Form der Einbauöffnung

rund

Einbaudurchmesser

22 mm

Zubehör

Anzahl der Bezeichnungsschilder

0

Anzahl der Unterlegschilder

0

Produktbestandteil Träger für 3 Schaltelemente

Nein

Approbationen/Zertifikate

allgemeine Produktzulassung

Konformitätserklärung

Prüfbescheinigungen

Schiffbau



UL



EG-Konf.

spezielle Prüfbescheinigungen
n



ABS



LRS

Schiffbau

sonstiges



PRS



RINA

Umweltbestätigung

sonstig

Bestätigungen

Weitere Informationen

Information- and Downloadcenter (Kataloge, Broschüren,...)

<http://www.siemens.de/industrial-controls/catalogs>

Industry Mall (Online-Bestellsystem)

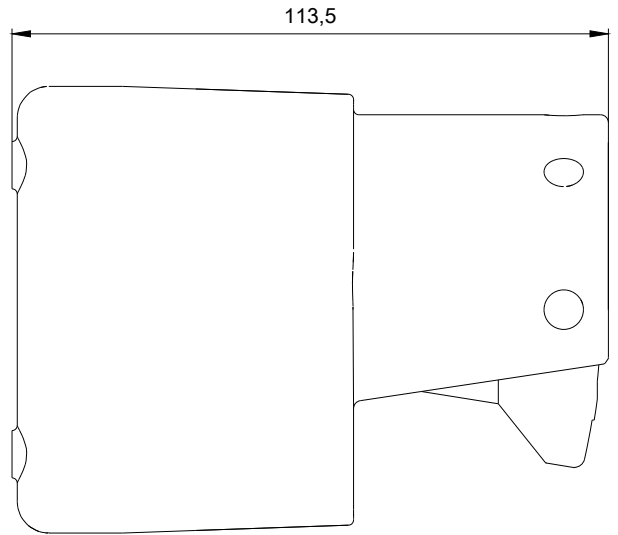
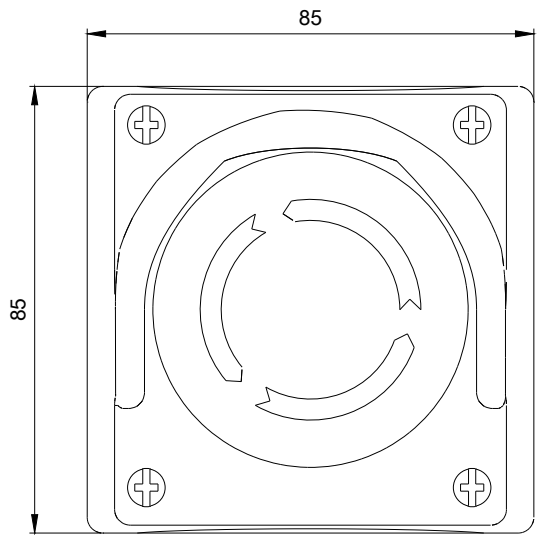
<https://mall.industry.siemens.com/mall/de/de/Catalog/product?mlfb=3SB3801-2EA30-0CC0>

CAX-Online-Generator

<http://support.automation.siemens.com/WW/CAXorder/default.aspx?lang=de&mlfb=3SB3801-2EA30-0CC0>

Service&Support (Handbücher, Betriebsanleitungen, Zertifikate, Kennlinien, FAQs,...)

<https://support.industry.siemens.com/cs/ww/de/ps/3SB3801-2EA30-0CC0>



3SB3801-2EA30_ALL

letzte Änderung:

13.04.2017