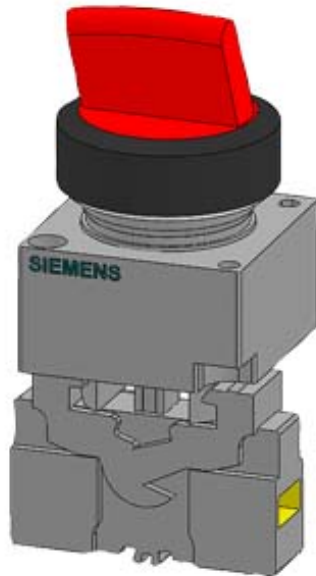


KNEBELSCHALTER, 22MM, RUND, KUNSTSTOFF, SCHWARZ, KNEBEL, KURZ, 2 SCHALTSTELLUNGEN O-I, VERRASTEND, SCHALTWINKEL 50 GRAD, 11/13UHR, MIT HALTER, 1S+1OE, FEDERZUGANSCHLUSS



Ausführung des Produkts	Komplettgerät rund
Gehäuse	
Form der Gehäusefront	rund
Material des Gehäuses	Kunststoff
Anzahl der Befehlsstellen	1
Betätigungselement	
Ausführung des Betätigungselements	Knebel
Funktionsweise des Betätigungselements	verrastend
Produktweiterung optional Leuchtmittel	Nein
Farbe	
• des Betätigungselements	schwarz
Material des Betätigungselements	Kunststoff
Art der Entriegelung	Dreh-Entriegelung
Anzahl der Schaltstellungen	2
Frontring	
Produktbestandteil Frontring	Ja
Ausführung des Frontrings	Standard
Material des Frontrings	Kunststoff

Farbe des Frontrings	schwarz
Halter	
Material des Halters	Kunststoff
Schaltelement/ Lampenfassung	
Anzahl der Lampenfassungen	0
Anzahl der Schaltelemente	1
Allgemeine technische Daten	
Produktfunktion	
• Zwangsöffnung	Ja
• NOT-HALT-Funktion	Nein
Produktbestandteil	
• Leuchtmittel	Nein
Spannungsart	
• der Betriebsspannung	AC/DC
Schutzart IP	IP66
Schwingfestigkeit	
• gemäß IEC 60068-2-6	20 ... 200 Hz: 5g
Schalthäufigkeit maximal	1 000 1/h
mechanische Lebensdauer (Schaltspiele)	
• typisch	300 000
Betriebsmittelkennzeichen	
• gemäß DIN 40719 erweitert gemäß IEC 204-2 gemäß IEC 750	S
• gemäß DIN EN 61346-2	S
• gemäß DIN EN 81346-2	S
Betriebsspannung	
• Bemessungswert	5 ... 400 V
Hilfsstromkreis	
Anzahl der Öffner	
• für Hilfskontakte	1
Anzahl der Schließer	
• für Hilfskontakte	1
Anzahl der Wechsler	
• für Hilfskontakte	0
Betriebsstrom bei AC-12	
• bei 24 V Bemessungswert	10 A
• bei 48 V Bemessungswert	10 A
• bei 110 V Bemessungswert	10 A
• bei 230 V Bemessungswert	10 A
• bei 400 V Bemessungswert	10 A
Betriebsstrom bei AC-15	

• bei 24 V Bemessungswert	6 A
• bei 48 V Bemessungswert	6 A
• bei 110 V Bemessungswert	6 A
• bei 230 V Bemessungswert	6 A
• bei 400 V Bemessungswert	3 A
Betriebsstrom bei DC-12	
• bei 24 V Bemessungswert	10 A
• bei 48 V Bemessungswert	5 A
• bei 110 V Bemessungswert	2,5 A
• bei 230 V Bemessungswert	1 A
Betriebsstrom bei DC-13	
• bei 24 V Bemessungswert	3 A
• bei 48 V Bemessungswert	1,5 A
• bei 110 V Bemessungswert	0,7 A
• bei 230 V Bemessungswert	0,3 A

Anschlüsse/Klemmen

Ausführung des elektrischen Anschlusses	Federzuganschluss
Anzugsdrehmoment der Schrauben im Halter	1 ... 1,2 N·m

Umgebungsbedingungen

Umgebungstemperatur	
• während Betrieb	-25 ... +70 °C
• während Lagerung	-40 ... +80 °C





Einbau/ Befestigung/ Abmessungen




Befestigungsart	Frontbefestigung
Form der Einbauöffnung	rund
Einbaudurchmesser	22 mm
Einbauhöhe	24 mm
Einbaubreite	28,5 mm
Einbautiefe	63 mm

Zubehör

Produktbestandteil Träger für 3 Schaltelemente	Nein
---	------

Approbationen/Zertifikate

allgemeine Produktzulassung			Konformitätserklärung	Prüfbescheinigungen	Schiffbau
				spezielle Prüfbescheinigungen n	
CSA	UL		EG-Konf.		ABS

Schiffbau	sonstiges				
			Umweltbestätigung	sonstig	Bestätigungen
LRS	PRS	RINA			

Weitere Informationen

Information- and Downloadcenter (Kataloge, Broschüren,...)

<http://www.siemens.de/industrial-controls/catalogs>

Industry Mall (Online-Bestellsystem)

<https://mall.industry.siemens.com/mall/de/de/Catalog/product?mlfb=3SB3201-2KA11-0CC0>

CAX-Online-Generator

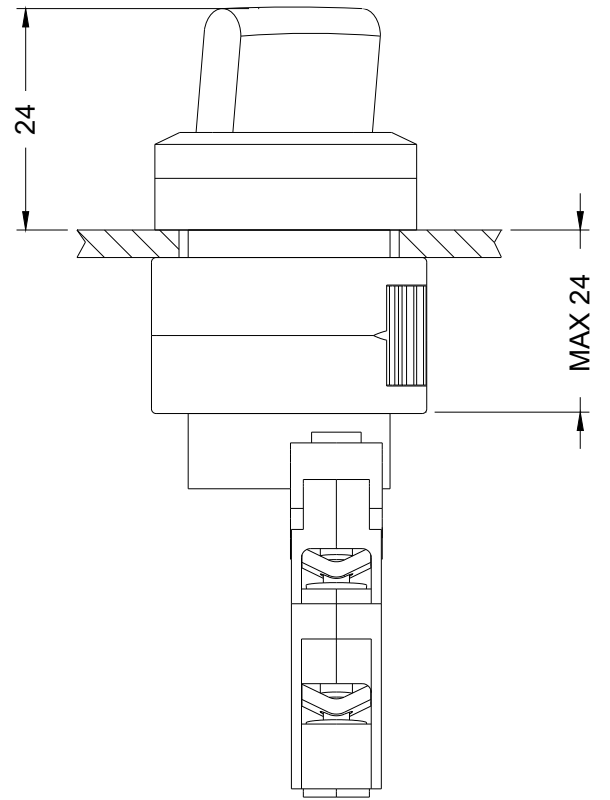
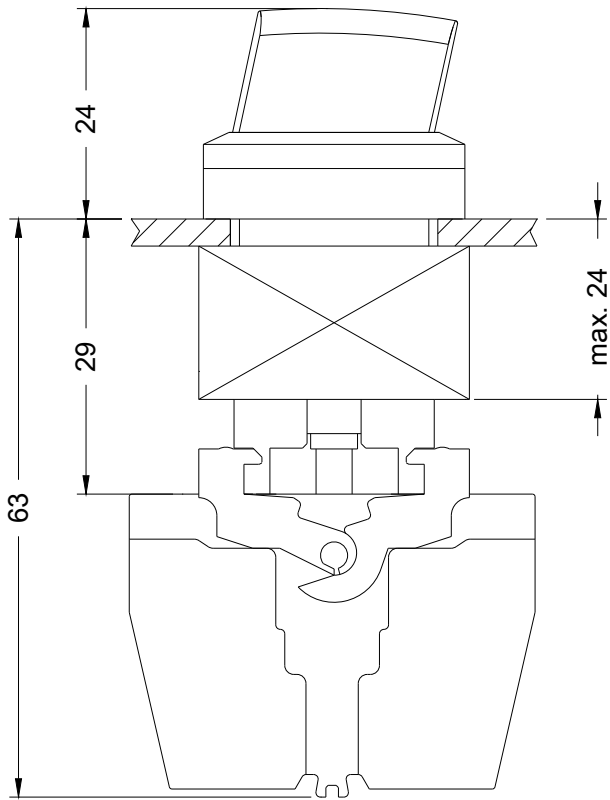
<http://support.automation.siemens.com/WW/CAXorder/default.aspx?lang=de&mlfb=3SB3201-2KA11-0CC0>

Service&Support (Handbücher, Betriebsanleitungen, Zertifikate, Kennlinien, FAQs,...)

<https://support.industry.siemens.com/cs/ww/de/ps/3SB3201-2KA11-0CC0>

Bilddatenbank (Produktfotos, 2D-Maßzeichnungen, 3D-Modelle, Geräteschaltpläne, EPLAN Makros, ...)

http://www.automation.siemens.com/bilddb/cax_de.aspx?mlfb=3SB3201-2KA11-0CC0&lang=de



letzte Änderung:

13.04.2017