

Grundgerät SIMOCODE pro V PB PROFIBUS DP-Schnittstelle 12 MBit/s, RS-485 4E/3A frei parametrierbar US: 24 V DC Eingang für Thermistoranschluss monostabile Relais-Ausgänge erweiterbar durch Erweiterungsmodule



Abbildung ähnlich

Produkt-Markename	SIRIUS
Produkt-Bezeichnung	SIMOCODE pro V Motormanagement System
Ausführung des Produkts	Grundgerät 2

Allgemeine technische Daten

Produktfunktion	
• Sanftstarteransteuerung	Ja
• Datenerfassungsfunktion	Ja
• Diagnosefunktion	Ja
• Passwortschutz	Ja
• Testfunktion	Ja
• Wartungsfunktion	Ja
• wird unterstützt Device Level Ring (DLR)	Nein
Produktbestandteil	
• Eingang für Thermistoranschluss	Ja
• Digitaleingang	Ja
• Eingang für analoge Temperatursensor	Nein
• Eingang für Erdschlusserkennung	Nein

• Relaisausgang	Ja
Produktweiterung	
• Temperaturüberwachungsmodul	Ja
• Stromerfassungsmodul	Ja
• Strom-/Spannungserfassungsmodul	Ja
• fehlersicheres digitales E/A-Modul	Ja
• Erdschlussüberwachungsmodul	Ja
• Entkoppelmodul	Ja
• digitales E/A-Modul	Ja
• Bedieneinheit mit Display	Ja
• Bedieneinheit	Ja
• analoges E/A-Modul	Ja
aufgenommene Wirkleistung	7 W
Isolationsspannung	
• bei Verschmutzungsgrad 3 Bemessungswert	300 V
Stoßspannungsfestigkeit Bemessungswert	4 000 V
Schutzart IP	IP20
Schockfestigkeit	
• gemäß IEC 60068-2-27	15g / 11 ms
Schwingfestigkeit	1-6 Hz / 15 mm, 6-500 Hz / 2 g
Schaltverhalten	monostabil
Schaltvermögen Strom der Schließkontakte der Relaisausgänge bei AC-15	
• bei 24 V	6 A
• bei 120 V	6 A
• bei 230 V	3 A
Schaltvermögen Strom der Schließkontakte der Relaisausgänge bei DC-13	
• bei 24 V	2 A
• bei 60 V	0,55 A
mechanische Lebensdauer (Schaltspiele)	
• typisch	10 000 000
elektrische Lebensdauer (Schaltspiele)	
• typisch	100 000
Überbrückungszeit bei Netzausfall	0,05 s
Eignungsnachweis	CE / UL / CSA / CCC / C-Tick (RCM) / GOST / NOM / ATEX / NEPSI / ABS / DNV / GL / LRS / RoHS
Betriebsmittelkennzeichen	
• gemäß DIN EN 81346-2	F
Dauerstrom der Schließkontakte der Relaisausgänge	
• bei 50 °C	6 A
• bei 60 °C	5 A
Typ der Eingangs-Kennlinie	Typ 1 nach EN 61131-2

Elektromagnetische Verträglichkeit

EMV-Störaussendung	
<ul style="list-style-type: none"> gemäß IEC 60947-1 	Klasse A
leitungsgebundene Störeinkopplung	
<ul style="list-style-type: none"> durch Burst gemäß IEC 61000-4-4 	2 kV (power ports) / 1 kV (signal ports)
<ul style="list-style-type: none"> durch Leiter-Erde Surge gemäß IEC 61000-4-5 	2 kV
<ul style="list-style-type: none"> durch Leiter-Leiter Surge gemäß IEC 61000-4-5 	1 kV
<ul style="list-style-type: none"> durch Hochfrequenzeinstrahlung gemäß IEC 61000-4-6 	10 V
feldgebundene Störeinkopplung gemäß IEC 61000-4-3	10 V/m
elektrostatische Entladung gemäß IEC 61000-4-2	6 kV Kontaktentladung / 8 kV Luftentladung
leitungsgebundene HF-Störaussendung gemäß CISPR11	entspricht Schärfegrad A
feldgebundene HF-Störaussendung gemäß CISPR11	entspricht Schärfegrad A

Eingänge/ Ausgänge

Produktfunktion	
<ul style="list-style-type: none"> Eingänge parametrierbar 	Ja
<ul style="list-style-type: none"> Ausgänge parametrierbar 	Ja
Anzahl der Eingänge	4
<ul style="list-style-type: none"> für Thermistoranschluss 	1
Anzahl der Digitaleingänge	
<ul style="list-style-type: none"> mit gemeinsamem Bezugspotenzial 	4
Ausführung der Digitaleingänge	
<ul style="list-style-type: none"> Typ 1 nach IEC 61131 	Ja
Eingangsspannung am Digitaleingang bei DC Bemessungswert	24 V
Anzahl der Ausgänge	3
Anzahl der Ausgänge als kontaktbehaftetes Schaltelement	3
Anzahl der Halbleiterausgänge	0
Leitungslänge für digitale Signale maximal	300 m
Leitungslänge für Thermistoranschluss	
<ul style="list-style-type: none"> bei Leiterquerschnitt = 0.5 mm² maximal 	50 m
<ul style="list-style-type: none"> bei Leiterquerschnitt = 1.5 mm² maximal 	150 m
<ul style="list-style-type: none"> bei Leiterquerschnitt = 2.5 mm² maximal 	250 m

Schutz-/ Überwachungsfunktion

Produktfunktion	
<ul style="list-style-type: none"> Asymmetrierkennung 	Ja
<ul style="list-style-type: none"> Blockierstromauswertung 	Ja
<ul style="list-style-type: none"> cos phi Überwachung 	Ja

• Erdschlusserkennung	Ja
• Phasenausfallerkennung	Ja
• Phasenfolgeerkennung	Ja
• Spannungserfassung	Ja
• Startzahlüberwachung	Ja
• Überspannungserkennung	Ja
• Überstromerkennung 1 Phase	Ja
• Unterspannungserkennung	Ja
• Unterstromerkennung 1 Phase	Ja
• Wirkleistungsüberwachung	Ja

Motorschutzfunktionen

Produktfunktion	
• Stromerfassung	Ja
• Überlastschutz	Ja
• Thermistormotorschutz-Auswertung	Ja
Ansprechwert Thermistorwiderstand	3 400 ... 3 800 Ω
Rückfallwert Thermistorwiderstand	1 500 ... 1 650 Ω
Ex-Gerätegruppe und Ex-Kategorie gemäß ATEX Produkt-Richtlinie 94/9/EG	Ex II (2) GD / Ex I (M2)

Motorsteuerfunktionen

Produktfunktion	
• Überlastrelais parametrierbar	Ja
• Leistungsschalter-Ansteuerung	Ja
• Direktstarten	Ja
• Wendestarten	Ja
• Stern-/Dreiecksschaltung	Ja
• Stern-/Dreieck-Wendeschtung	Ja
• Dahlander-Schaltung	Ja
• Dahlander-Wendeschtung	Ja
• Polumschalter-Schaltung	Ja
• Polumschalter-Wendeschtung	Ja
• Schieberansteuerung	Ja
• Ventilansteuerung	Ja

Kommunikation/ Protokoll

Anzahl der Schnittstellen	
• gemäß PROFINET	0
• gemäß PROFIBUS	1
• gemäß EtherNet/IP	0
Produktfunktion Bus-Kommunikation	Ja
Produktfunktion	
• Webserver	Nein

<ul style="list-style-type: none"> • Shared Device 	Nein
<ul style="list-style-type: none"> • an der Ethernet-Schnittstelle Autocrossover 	Nein
<ul style="list-style-type: none"> • an der Ethernet-Schnittstelle Autonegotiation 	Nein
<ul style="list-style-type: none"> • an der Ethernet-Schnittstelle Autosensing 	Nein
<ul style="list-style-type: none"> • Redundanzverfahren MRRT 	Nein
<ul style="list-style-type: none"> • wird unterstützt PROFINET Systemredundanz 	Nein
<ul style="list-style-type: none"> • unterstützt PROFINET Messwerte 	Nein
<ul style="list-style-type: none"> • unterstützt PROFINET Ausschalten 	Nein
Übertragungsrate maximal	12 Mbit/s
Identification & Maintenance Funktion	
<ul style="list-style-type: none"> • I&M0 - Gerätespezifische Informationen 	Ja
<ul style="list-style-type: none"> • I&M1 - Anlagenkennzeichen/Ortskennzeichen 	Ja
<ul style="list-style-type: none"> • I&M2 - Installationsdatum 	Ja
<ul style="list-style-type: none"> • I&M3 - Kommentar 	Ja
Ausführung des elektrischen Anschlusses	
<ul style="list-style-type: none"> • der Kommunikationsschnittstelle 	9 pol. SUB-D-Buchse (12Mbit) / Schraubklemme (1,5Mbit)

Einbau/ Befestigung/ Abmessungen	
Einbaulage	beliebig
Befestigungsart	Schraub- und Schnappbefestigung
Höhe	111 mm
Breite	45 mm
Tiefe	124 mm
einzuhaltender Abstand	
<ul style="list-style-type: none"> • oben 	40 mm
<ul style="list-style-type: none"> • unten 	40 mm
<ul style="list-style-type: none"> • links 	0 mm
<ul style="list-style-type: none"> • rechts 	0 mm

Anschlüsse/Klemmen	
Produktfunktion	
<ul style="list-style-type: none"> • abnehmbare Klemme für Hilfs- und Steuerstromkreis 	Ja
Ausführung des elektrischen Anschlusses	
<ul style="list-style-type: none"> • für Hilfs- und Steuerstromkreis 	Schraubanschluss
Art der anschließbaren Leiterquerschnitte	
<ul style="list-style-type: none"> • eindrätig 	1x (0,5 ... 4,0 mm ²), 2x (0,5 ... 2,5 mm ²)
<ul style="list-style-type: none"> • feindrätig mit Aderendbearbeitung 	1x (0,5 ... 2,5 mm ²), 2x (0,5 ... 1,5 mm ²)
<ul style="list-style-type: none"> • bei AWG-Leitungen eindrätig 	1x (20 ... 12), 2x (20 ... 14)
<ul style="list-style-type: none"> • bei AWG-Leitungen mehrdrätig 	1x (20 ... 14), 2x (20 ... 16)
Anzugsdrehmoment	
<ul style="list-style-type: none"> • bei Schraubanschluss 	0,8 ... 1,2 N·m
Anzugsdrehmoment [lbf·in]	

• bei Schraubanschluss	7 ... 10,3 lbf·in
Art der anschließbaren Leiterquerschnitte für PROFIBUS-Leitung	2x 0,34 mm ² , AWG 22

Umgebungsbedingungen

Aufstellungshöhe bei Höhe über NN	
• 1 maximal	2 000 m
• 2 maximal	3 000 m; max. +50 °C (keine sichere Trennung)
• 3 maximal	4 000 m; bei 40°C, keine sichere Trennung
Umgebungstemperatur	
• während Betrieb	-25 ... +60 °C
• während Lagerung	-40 ... +80 °C
• während Transport	-40 ... +80 °C
Umweltkategorie	
• während Betrieb gemäß IEC 60721	3K6 (keine Eisbildung, keine Betauung), 3C3 (kein Salznebel), 3S2 (Sand darf nicht in die Geräte gelangen), 3M6
• während Lagerung gemäß IEC 60721	3K6 (keine Eisbildung, keine Betauung), 3C3 (kein Salznebel), 3S2 (Sand darf nicht in die Geräte gelangen), 3M6
• während Transport gemäß IEC 60721	3K6 (keine Eisbildung, keine Betauung), 3C3 (kein Salznebel), 3S2 (Sand darf nicht in die Geräte gelangen), 3M6
relative Luftfeuchte	
• während Betrieb	5 ... 95 %
Kontaktbelastbarkeit der Hilfskontakte gemäß UL	B300 / R300

Kurzschluss-Schutz

Ausführung des Kurzschlusschutzes	
• je Ausgang	Sicherungseinsätze: gG 6A, flink 10A (IEC 60947-5-1), Leitungsschutzschalter C-Char: 1,6A (IEC 60947-5-1) oder 6A (I _K < 500A)

Sicherheitsrelevante Kenngrößen

Berührungsschutz gegen elektrischen Schlag	fingersicher
---	--------------

Potenzialtrennung

(elektrische) sichere Trennung gemäß IEC 60947-1	Alle Stromkreise in SIMOCODE pro sind sicher voneinander getrennt, d. h. mit doppelten Kriech- und Luftstrecken dimensioniert. ACHTUNG: Die Hinweise des Prüfberichts Nr. 2668 "Sichere Trennung" sind zu beachten.
Ausführung der Potenzialtrennung	Sichere Trennung gemäß IEC 60947-1 für alle Stromkreise

Steuerstromkreis/ Ansteuerung

Spannungsart der Steuerspeisespannung	DC
Steuerspeisespannung 1	
• bei DC Bemessungswert	24 V
Arbeitsbereichsfaktor Steuerspeisespannung Bemessungswert bei DC	
• Anfangswert	0,8

Approbationen/Zertifikate

allgemeine Produktzulassung	EMV (Elektromagnetische Verträglichkeit)	Explosionsschutz
-----------------------------	--	------------------



CCC



CSA



UL



C-Tick



ATEX

Explosionsschutz	Konformitätserklärung	Prüfbescheinigungen	Schiffbau
------------------	-----------------------	---------------------	-----------

[Explosionsschutzertifikat](#)



EG-Konf.

[spezielle Prüfbescheinigungen](#)

[Werksbescheinigungen](#)

[Typprüfbescheinigung/Werkszeugnis](#)



ABS

Schiffbau	sonstiges
-----------	-----------



DNV



GL



LRS



RMRS

[Bestätigungen](#)

[PROFINET-Zertifizierung](#)

sonstiges



Profibus

[PROFISafe-Zertifizierung](#)

Weitere Informationen

Information- and Downloadcenter (Kataloge, Broschüren,...)

<http://www.siemens.de/industrial-controls/catalogs>

Industry Mall (Online-Bestellsystem)

<https://mall.industry.siemens.com/mall/de/de/Catalog/product?mlfb=3UF7010-1AB00-0>

CAX-Online-Generator

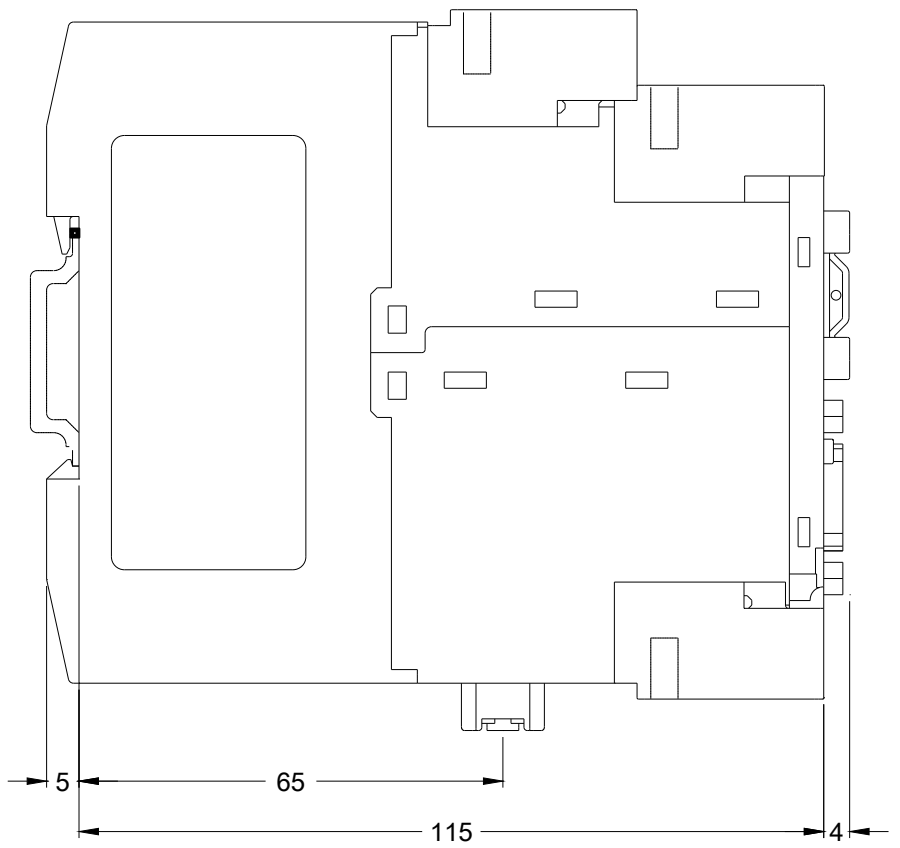
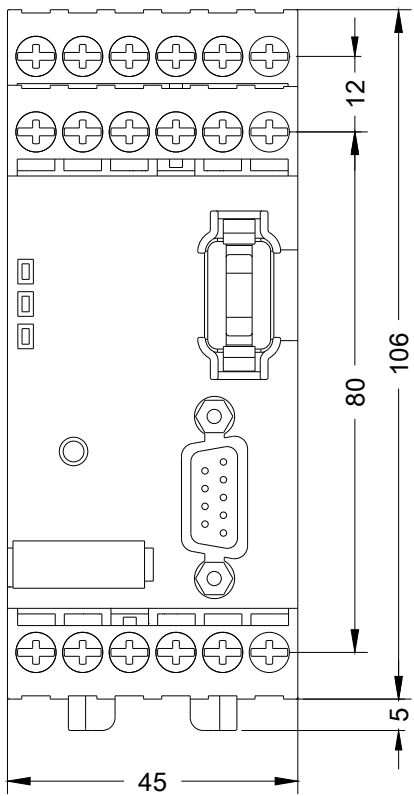
<http://support.automation.siemens.com/WW/CAXorder/default.aspx?lang=de&mlfb=3UF7010-1AB00-0>

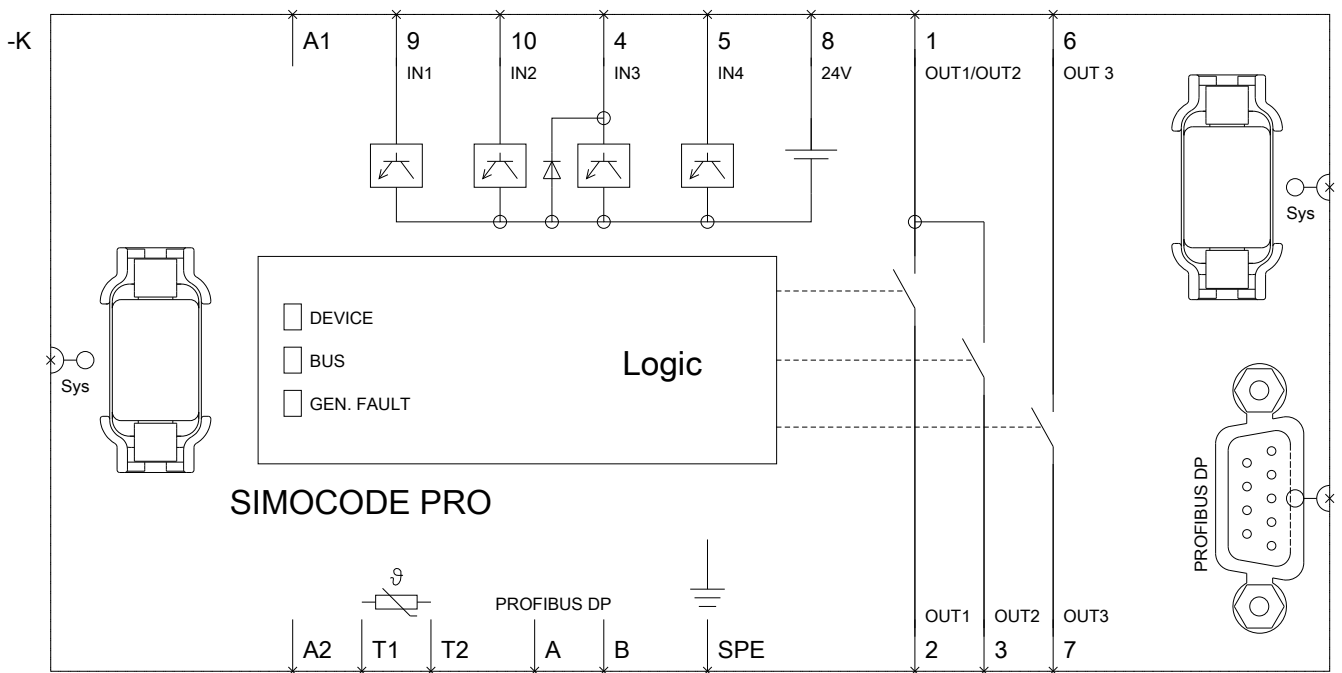
Service&Support (Handbücher, Betriebsanleitungen, Zertifikate, Kennlinien, FAQs,...)

<https://support.industry.siemens.com/cs/ww/de/ps/3UF7010-1AB00-0>

Bilddatenbank (Produktfotos, 2D-Maßzeichnungen, 3D-Modelle, Geräteschaltpläne, EPLAN Makros, ...)

http://www.automation.siemens.com/bilddb/cax_de.aspx?mlfb=3UF7010-1AB00-0&lang=de





letzte Änderung:

11.04.2017