

Grundgerät SIMOCODE pro C PROFIBUS DP-Schnittstelle 12 MBit/s, RS-485 4E/3A frei parametrierbar, US: 110...240 V AC/DC Eingang für Thermistoranschluss monostabile Relais-Ausgänge



Produkt-Markenname	SIRIUS
Produkt-Bezeichnung	SIMOCODE pro C Motormanagement System
Ausführung des Produkts	Grundgerät 1

### Allgemeine technische Daten

<b>Produktfunktion</b>	
• Sanftstarteransteuerung	Nein
• Datenerfassungsfunktion	Ja
• Diagnosefunktion	Ja
• Passwortschutz	Ja
• Testfunktion	Ja
• Wartungsfunktion	Ja
• wird unterstützt Device Level Ring (DLR)	Nein
<b>Produktbestandteil</b>	
• Eingang für Thermistoranschluss	Ja
• Digitaleingang	Ja
• Eingang für analoge Temperatursensor	Nein
• Eingang für Erdschlusserkennung	Nein
• Relaisausgang	Ja

<b>Produkterweiterung</b>	
• Temperaturüberwachungsmodul	Nein
• Stromerfassungsmodul	Ja
• Strom-/Spannungserfassungsmodul	Nein
• fehlersicheres digitales E/A-Modul	Nein
• Erdschlussüberwachungsmodul	Nein
• Entkoppelmodul	Nein
• digitales E/A-Modul	Nein
• Bedieneinheit mit Display	Nein
• Bedieneinheit	Ja
• analoges E/A-Modul	Nein
<b>aufgenommene Scheinleistung</b>	7 V·A
<b>aufgenommene Wirkleistung</b>	5 W
<b>Isolationsspannung</b>	
• bei Verschmutzungsgrad 3 Bemessungswert	300 V
<b>Stoßspannungsfestigkeit Bemessungswert</b>	4 000 V
<b>Schutzart IP</b>	IP20
<b>Schockfestigkeit</b>	
• gemäß IEC 60068-2-27	15g / 11 ms
<b>Schwingfestigkeit</b>	1-6 Hz / 15 mm, 6-500 Hz / 2 g
<b>Schaltverhalten</b>	monostabil
<b>Schaltvermögen Strom der Schließkontakte der Relaisausgänge bei AC-15</b>	
• bei 24 V	6 A
• bei 120 V	6 A
• bei 230 V	3 A
<b>Schaltvermögen Strom der Schließkontakte der Relaisausgänge bei DC-13</b>	
• bei 24 V	2 A
• bei 60 V	0,55 A
<b>mechanische Lebensdauer (Schaltspiele)</b>	
• typisch	10 000 000
<b>elektrische Lebensdauer (Schaltspiele)</b>	
• typisch	100 000
<b>Überbrückungszeit bei Netzausfall</b>	0,05 s
<b>Eignungsnachweis</b>	CE / UL / CSA / CCC / C-Tick (RCM) / GOST / NOM / ATEX / NEPSI / ABS / DNV / GL / LRS / RoHS
<b>Betriebsmittelkennzeichen</b>	
• gemäß DIN EN 81346-2	F
<b>Dauerstrom der Schließkontakte der Relaisausgänge</b>	
• bei 50 °C	6 A
• bei 60 °C	5 A
<b>Typ der Eingangs-Kennlinie</b>	Typ 1 nach EN 61131-2

## Elektromagnetische Verträglichkeit

<b>EMV-Störaussendung</b>	
<ul style="list-style-type: none"> <li>gemäß IEC 60947-1</li> </ul>	Klasse A
<b>leitungsgebundene Störeinkopplung</b>	
<ul style="list-style-type: none"> <li>durch Burst gemäß IEC 61000-4-4</li> </ul>	2 kV (power ports) / 1 kV (signal ports)
<ul style="list-style-type: none"> <li>durch Leiter-Erde Surge gemäß IEC 61000-4-5</li> </ul>	2 kV
<ul style="list-style-type: none"> <li>durch Leiter-Leiter Surge gemäß IEC 61000-4-5</li> </ul>	1 kV
<ul style="list-style-type: none"> <li>durch Hochfrequenzeinstrahlung gemäß IEC 61000-4-6</li> </ul>	10 V
<b>feldgebundene Störeinkopplung gemäß IEC 61000-4-3</b>	10 V/m
<b>elektrostatische Entladung gemäß IEC 61000-4-2</b>	6 kV Kontaktentladung / 8 kV Luftentladung
<b>leitungsgebundene HF-Störaussendung gemäß CISPR11</b>	entspricht Schärfegrad A
<b>feldgebundene HF-Störaussendung gemäß CISPR11</b>	entspricht Schärfegrad A

## Eingänge/ Ausgänge

<b>Produktfunktion</b>	
<ul style="list-style-type: none"> <li>Eingänge parametrierbar</li> </ul>	Ja
<ul style="list-style-type: none"> <li>Ausgänge parametrierbar</li> </ul>	Ja
<b>Anzahl der Eingänge</b>	4
<ul style="list-style-type: none"> <li>für Thermistoranschluss</li> </ul>	1
<b>Anzahl der Digitaleingänge</b>	
<ul style="list-style-type: none"> <li>mit gemeinsamem Bezugspotenzial</li> </ul>	4
<b>Ausführung der Digitaleingänge</b>	
<ul style="list-style-type: none"> <li>Typ 1 nach IEC 61131</li> </ul>	Ja
Eingangsspannung am Digitaleingang bei DC Bemessungswert	24 V
<b>Anzahl der Ausgänge</b>	3
<b>Anzahl der Ausgänge als kontaktbehaftetes Schaltelement</b>	3
<b>Anzahl der Halbleiterausgänge</b>	0
<b>Leitungslänge für digitale Signale maximal</b>	300 m
<b>Leitungslänge für Thermistoranschluss</b>	
<ul style="list-style-type: none"> <li>bei Leiterquerschnitt = 0.5 mm<sup>2</sup> maximal</li> </ul>	50 m
<ul style="list-style-type: none"> <li>bei Leiterquerschnitt = 1.5 mm<sup>2</sup> maximal</li> </ul>	150 m
<ul style="list-style-type: none"> <li>bei Leiterquerschnitt = 2.5 mm<sup>2</sup> maximal</li> </ul>	250 m

## Schutz-/ Überwachungsfunktion

<b>Produktfunktion</b>	
<ul style="list-style-type: none"> <li>Asymmetrierkennung</li> </ul>	Ja
<ul style="list-style-type: none"> <li>Blockierstromauswertung</li> </ul>	Ja
<ul style="list-style-type: none"> <li>cos phi Überwachung</li> </ul>	Nein

• Erdschlusserkennung	Ja
• Phasenausfallerkennung	Ja
• Phasenfolgeerkennung	Nein
• Spannungserfassung	Nein
• Startzahlüberwachung	Ja
• Überspannungserkennung	Nein
• Überstromerkennung 1 Phase	Ja
• Unterspannungserkennung	Nein
• Unterstromerkennung 1 Phase	Ja
• Wirkleistungsüberwachung	Nein

### Motorschutzfunktionen

<b>Produktfunktion</b>	
• Stromerfassung	Ja
• Überlastschutz	Ja
• Thermistormotorschutz-Auswertung	Ja
<b>Ansprechwert Thermistorwiderstand</b>	3 400 ... 3 800 Ω
<b>Rückfallwert Thermistorwiderstand</b>	1 500 ... 1 650 Ω
<b>Ex-Gerätegruppe und Ex-Kategorie gemäß ATEX Produkt-Richtlinie 94/9/EG</b>	Ex II (2) GD / Ex I (M2)

### Motorsteuerfunktionen

<b>Produktfunktion</b>	
• Überlastrelais parametrierbar	Ja
• Leistungsschalter-Ansteuerung	Ja
• Direktstarten	Ja
• Wendestarten	Ja
• Stern-/Dreiecksschaltung	Nein
• Stern-/Dreieck-Wendeschtaltung	Nein
• Dahlander-Schaltung	Nein
• Dahlander-Wendeschtaltung	Nein
• Polumschalter-Schaltung	Nein
• Polumschalter-Wendeschtaltung	Nein
• Schieberansteuerung	Nein
• Ventilansteuerung	Nein

### Kommunikation/ Protokoll

<b>Anzahl der Schnittstellen</b>	
• gemäß PROFINET	0
• gemäß PROFIBUS	1
• gemäß EtherNet/IP	0
<b>Produktfunktion Bus-Kommunikation</b>	Ja
<b>Produktfunktion</b>	
• Webserver	Nein

<ul style="list-style-type: none"> <li>• Shared Device</li> </ul>	Nein
<ul style="list-style-type: none"> <li>• an der Ethernet-Schnittstelle Autocrossover</li> </ul>	Nein
<ul style="list-style-type: none"> <li>• an der Ethernet-Schnittstelle Autonegotiation</li> </ul>	Nein
<ul style="list-style-type: none"> <li>• an der Ethernet-Schnittstelle Autosensing</li> </ul>	Nein
<ul style="list-style-type: none"> <li>• Redundanzverfahren MRRT</li> </ul>	Nein
<ul style="list-style-type: none"> <li>• wird unterstützt PROFINET Systemredundanz</li> </ul>	Nein
<ul style="list-style-type: none"> <li>• unterstützt PROFINET Messwerte</li> </ul>	Nein
<ul style="list-style-type: none"> <li>• unterstützt PROFINET Ausschalten</li> </ul>	Nein
<b>Übertragungsrate maximal</b>	12 Mbit/s
<b>Identification &amp; Maintenance Funktion</b>	
<ul style="list-style-type: none"> <li>• I&amp;M0 - Gerätespezifische Informationen</li> </ul>	Ja
<ul style="list-style-type: none"> <li>• I&amp;M1 - Anlagenkennzeichen/Ortskennzeichen</li> </ul>	Ja
<ul style="list-style-type: none"> <li>• I&amp;M2 - Installationsdatum</li> </ul>	Ja
<ul style="list-style-type: none"> <li>• I&amp;M3 - Kommentar</li> </ul>	Ja
<b>Ausführung des elektrischen Anschlusses</b>	
<ul style="list-style-type: none"> <li>• der Kommunikationsschnittstelle</li> </ul>	9 pol. SUB-D-Buchse (12Mbit) / Schraubklemme (1,5Mbit)

Einbau/ Befestigung/ Abmessungen	
<b>Einbaulage</b>	beliebig
<b>Befestigungsart</b>	Schraub- und Schnappbefestigung
<b>Höhe</b>	111 mm
<b>Breite</b>	45 mm
<b>Tiefe</b>	95 mm
<b>einzuhaltender Abstand</b>	
<ul style="list-style-type: none"> <li>• oben</li> </ul>	40 mm
<ul style="list-style-type: none"> <li>• unten</li> </ul>	40 mm
<ul style="list-style-type: none"> <li>• links</li> </ul>	0 mm
<ul style="list-style-type: none"> <li>• rechts</li> </ul>	0 mm

Anschlüsse/Klemmen	
<b>Produktfunktion</b>	
<ul style="list-style-type: none"> <li>• abnehmbare Klemme für Hilfs- und Steuerstromkreis</li> </ul>	Ja
<b>Ausführung des elektrischen Anschlusses</b>	
<ul style="list-style-type: none"> <li>• für Hilfs- und Steuerstromkreis</li> </ul>	Schraubanschluss
<b>Art der anschließbaren Leiterquerschnitte</b>	
<ul style="list-style-type: none"> <li>• eindrätig</li> </ul>	1x (0,5 ... 4,0 mm <sup>2</sup> ), 2x (0,5 ... 2,5 mm <sup>2</sup> )
<ul style="list-style-type: none"> <li>• feindrätig mit Aderendbearbeitung</li> </ul>	1x (0,5 ... 2,5 mm <sup>2</sup> ), 2x (0,5 ... 1,5 mm <sup>2</sup> )
<ul style="list-style-type: none"> <li>• bei AWG-Leitungen eindrätig</li> </ul>	1x (20 ... 12), 2x (20 ... 14)
<ul style="list-style-type: none"> <li>• bei AWG-Leitungen mehrdrätig</li> </ul>	1x (20 ... 14), 2x (20 ... 16)
<b>Anzugsdrehmoment</b>	
<ul style="list-style-type: none"> <li>• bei Schraubanschluss</li> </ul>	0,8 ... 1,2 N·m
<b>Anzugsdrehmoment [lbf·in]</b>	

• bei Schraubanschluss	7 ... 10,3 lbf·in
<b>Art der anschließbaren Leiterquerschnitte für PROFIBUS-Leitung</b>	2x 0,34 mm <sup>2</sup> , AWG 22

### Umgebungsbedingungen

<b>Aufstellungshöhe bei Höhe über NN</b>	
• 1 maximal	2 000 m
• 2 maximal	3 000 m; max. +50 °C (keine sichere Trennung)
• 3 maximal	4 000 m; bei 40°C, keine sichere Trennung
<b>Umgebungstemperatur</b>	
• während Betrieb	-25 ... +60 °C
• während Lagerung	-40 ... +80 °C
• während Transport	-40 ... +80 °C
<b>Umweltkategorie</b>	
• während Betrieb gemäß IEC 60721	3K6 (keine Eisbildung, keine Betauung), 3C3 (kein Salznebel), 3S2 (Sand darf nicht in die Geräte gelangen), 3M6
• während Lagerung gemäß IEC 60721	3K6 (keine Eisbildung, keine Betauung), 3C3 (kein Salznebel), 3S2 (Sand darf nicht in die Geräte gelangen), 3M6
• während Transport gemäß IEC 60721	3K6 (keine Eisbildung, keine Betauung), 3C3 (kein Salznebel), 3S2 (Sand darf nicht in die Geräte gelangen), 3M6
<b>relative Luftfeuchte</b>	
• während Betrieb	5 ... 95 %
<b>Kontaktbelastbarkeit der Hilfskontakte gemäß UL</b>	B300 / R300

### Kurzschluss-Schutz

<b>Ausführung des Kurzschlusschutzes</b>	
• je Ausgang	Sicherungseinsätze: gG 6A, flink 10A (IEC 60947-5-1), Leitungsschutzschalter C-Char: 1,6A (IEC 60947-5-1) oder 6A (I <sub>K</sub> < 500A)

### Sicherheitsrelevante Kenngrößen

<b>Berührungsschutz gegen elektrischen Schlag</b>	fingersicher
---	--------------

### Potenzialtrennung

<b>(elektrische) sichere Trennung gemäß IEC 60947-1</b>	Alle Stromkreise in SIMOCODE pro sind sicher voneinander getrennt, d. h. mit doppelten Kriech- und Luftstrecken dimensioniert. ACHTUNG: Die Hinweise des Prüfberichts Nr. 2668 "Sichere Trennung" sind zu beachten.
<b>Ausführung der Potenzialtrennung</b>	Sichere Trennung gemäß IEC 60947-1 für alle Stromkreise

### Steuerstromkreis/ Ansteuerung

<b>Spannungsart der Steuerspeisespannung</b>	AC/DC
<b>relative symmetrische Toleranz der Steuerspeisespannungsfrequenz</b>	5 %
<b>Steuerspeisespannung bei AC</b>	
• bei 50 Hz Bemessungswert	110 ... 240 V
• bei 60 Hz Bemessungswert	110 ... 240 V

<b>Steuerspeisespannung bei DC</b>	
• Bemessungswert	110 ... 240 V
<b>Steuerspeisespannungsfrequenz</b>	50 Hz, 60 Hz
<b>Arbeitsbereichsfaktor Steuerspeisespannung Bemessungswert bei DC</b>	
• Anfangswert	0,85
• Endwert	1,1
<b>Arbeitsbereichsfaktor Steuerspeisespannung Bemessungswert bei AC bei 50 Hz</b>	
• Anfangswert	0,85
• Endwert	1,1
<b>Arbeitsbereichsfaktor Steuerspeisespannung Bemessungswert bei AC bei 60 Hz</b>	
• Anfangswert	0,85
• Endwert	1,1

Approbationen/Zertifikate

allgemeine Produktzulassung	EMV (Elektromagnetische Verträglichkeit)	Explosionsschutz
-----------------------------	--	------------------



Explosionsschutz	Konformitätserklärung	Prüfbescheinigungen	Schiffbau
------------------	-----------------------	---------------------	-----------

[Explosionsschutz  
zertifikat](#)



[spezielle  
Prüfbescheinigungen](#)

[Werksbescheinigungen](#)

[Typprüfbescheinigung/  
Werkszeugnis](#)



Schiffbau	sonstiges
-----------	-----------



[Bestätigungen](#)

[PROFINET-  
Zertifizierung](#)

sonstiges
-----------



Profibus

[PROFISafe-  
Zertifizierung](#)

## Weitere Informationen

### Information- and Downloadcenter (Kataloge, Broschüren,...)

<http://www.siemens.de/industrial-controls/catalogs>

### Industry Mall (Online-Bestellsystem)

<https://mall.industry.siemens.com/mall/de/de/Catalog/product?mlfb=3UF7000-1AU00-0>

### CAX-Online-Generator

<http://support.automation.siemens.com/WW/CAXorder/default.aspx?lang=de&mlfb=3UF7000-1AU00-0>

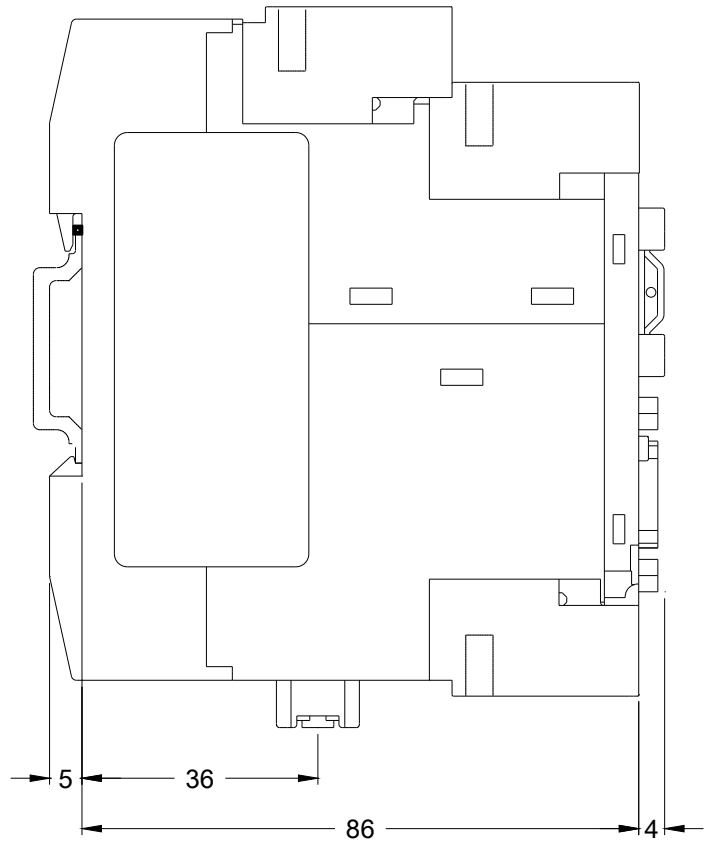
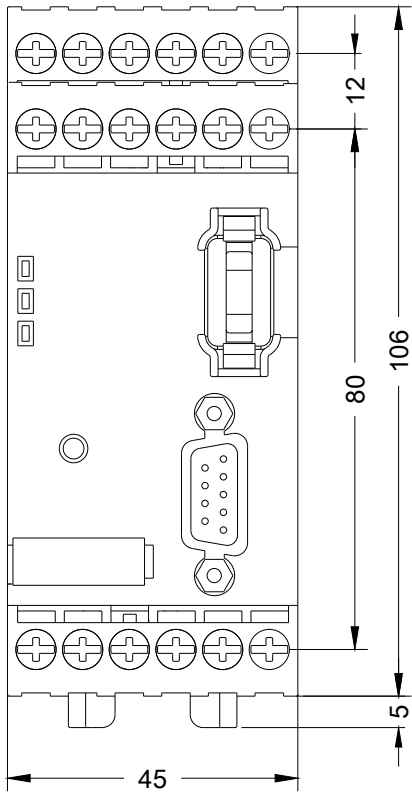
### Service&Support (Handbücher, Betriebsanleitungen, Zertifikate, Kennlinien, FAQs,...)

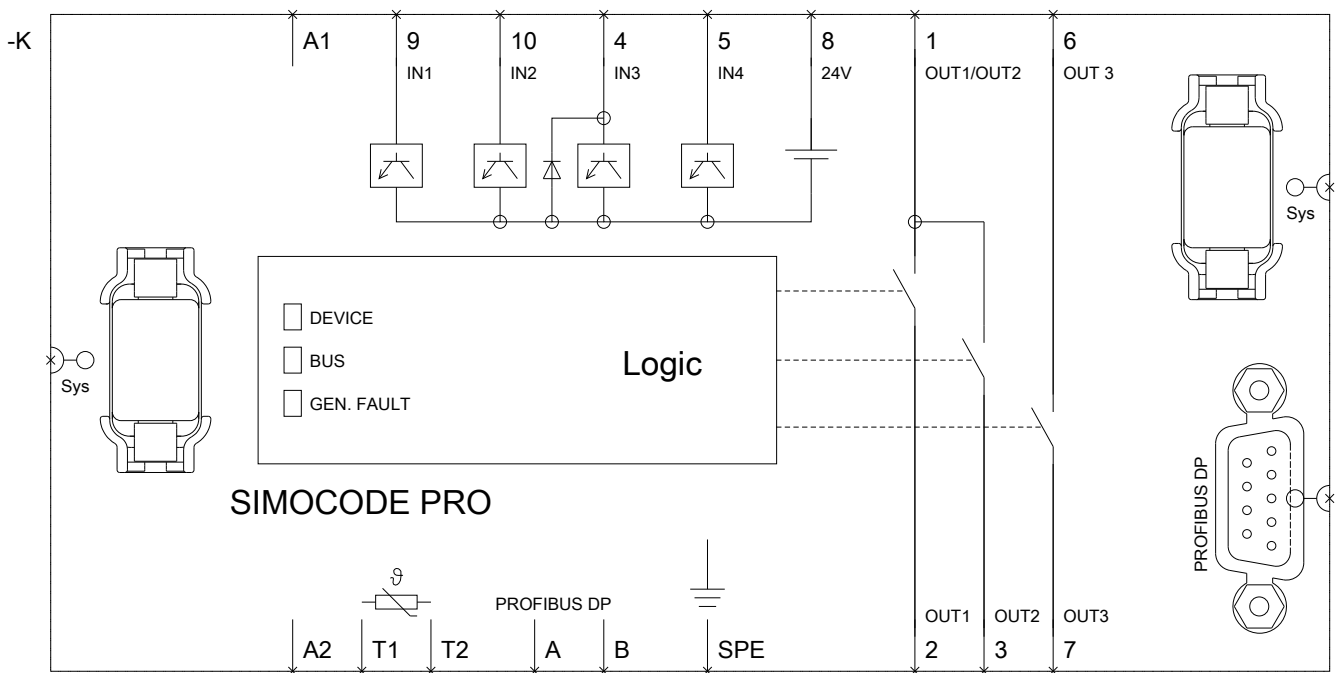
<https://support.industry.siemens.com/cs/ww/de/ps/3UF7000-1AU00-0>

### Bilddatenbank (Produktfotos, 2D-Maßzeichnungen, 3D-Modelle, Geräteschaltpläne, EPLAN Makros, ...)

[http://www.automation.siemens.com/bilddb/cax\\_de.aspx?mlfb=3UF7000-1AU00-0&lang=de](http://www.automation.siemens.com/bilddb/cax_de.aspx?mlfb=3UF7000-1AU00-0&lang=de)







letzte Änderung:

07.04.2017