

Digitalmodul 4 Ein- und 2 Relais-Ausgänge Eingangsspannung AC/DC 110-240V Relais-Ausgänge bistabil, max. 2 Digitalmodule pro Grundgerät 2



Produkt-Markename	SIRIUS
Produkt-Bezeichnung	Digitalmodul

Allgemeine technische Daten

Produktbestandteil	
<ul style="list-style-type: none"> • Eingang für Thermistoranschluss • Eingang für analoge Temperatursensor • Eingang für Erdschlusserkennung 	<p>Nein</p> <p>Nein</p> <p>Nein</p>
Isolationsspannung	
<ul style="list-style-type: none"> • Bemessungswert 	300 V
Stoßspannungsfestigkeit Bemessungswert	4 000 V
Schutzart IP	IP20
Schwingfestigkeit	1-6 Hz / 15 mm, 6-500 Hz / 2 g
Schaltverhalten	bistabil
Eignungsnachweis	CE / UL / CSA / CCC / C-Tick (RCM) / GOST / NOM / ABS / DNV / GL / LRS / RoHS
Betriebsmittelkennzeichen	
<ul style="list-style-type: none"> • gemäß DIN EN 61346-2 • gemäß DIN EN 81346-2 	<p>K</p> <p>K</p>

Elektromagnetische Verträglichkeit

EMV-Störaussendung <ul style="list-style-type: none">gemäß IEC 60947-1	Klasse A
leitungsgebundene Störeinkopplung <ul style="list-style-type: none">durch Burst gemäß IEC 61000-4-4durch Leiter-Erde Surge gemäß IEC 61000-4-5durch Leiter-Leiter Surge gemäß IEC 61000-4-5	1 kV 2 kV 1 kV
feldgebundene Störeinkopplung gemäß IEC 61000-4-3	10 V/m

Eingänge/ Ausgänge

Anzahl der Eingänge	4
Anzahl der Digitaleingänge	4
Anzahl der Analogeingänge	0
Anzahl der Ausgänge	2
Anzahl der Ausgänge als kontaktbehaftetes Schaltelement	2
Anzahl der Analogausgänge	0
Anzahl der Halbleiterausgänge	0

Einbau/ Befestigung/ Abmessungen

Einbaulage	beliebig
Befestigungsart	Schraub- und Schnappbefestigung
Höhe	92 mm
Breite	22,5 mm
Tiefe	124 mm

Anschlüsse/Klemmen

Ausführung des elektrischen Anschlusses <ul style="list-style-type: none">für Hilfs- und Steuerstromkreis	Schraubanschluss
--	------------------

Umgebungsbedingungen

Umgebungstemperatur <ul style="list-style-type: none">während Betriebwährend Lagerungwährend Transport	-25 ... +60 °C -40 ... +80 °C -40 ... +80 °C
relative Luftfeuchte <ul style="list-style-type: none">während Betrieb	5 ... 95 %

Sicherheitsrelevante Kenngrößen

Berührungsschutz gegen elektrischen Schlag	fingersicher
---	--------------

Steuerstromkreis/ Ansteuerung

Spannungsart der Speisespannung	AC/DC
Speisespannung bei AC <ul style="list-style-type: none">bei 50 Hz Bemessungswert	110 ... 240 V

• bei 60 Hz Bemessungswert

110 ... 240 V

Steuerspeisespannung bei DC

• Bemessungswert

110 ... 240 V

Approbationen/Zertifikate

allgemeine Produktzulassung

EMV
(Elektromagnetische
Verträglichkeit)

Explosionsschutz



CCC



CSA



UL



C-Tick

[Explosionsschutzertifikat](#)



EG-Konf.

[spezielle
Prüfbescheinigung](#)

[n](#)

[Typprüfbescheinigung/
Werkszeugnis](#)



ABS



DNV



GL

Schiffbau

sonstiges



RMRS

[Bestätigungen](#)

[PROFINET-
Zertifizierung](#)



Profibus

[PROFISafe-
Zertifizierung](#)

Weitere Informationen

Information- and Downloadcenter (Kataloge, Broschüren,...)

<http://www.siemens.de/industrial-controls/catalogs>

Industry Mall (Online-Bestellsystem)

<https://mall.industry.siemens.com/mall/de/de/Catalog/product?mfb=3UF7310-1AU00-0>

CAX-Online-Generator

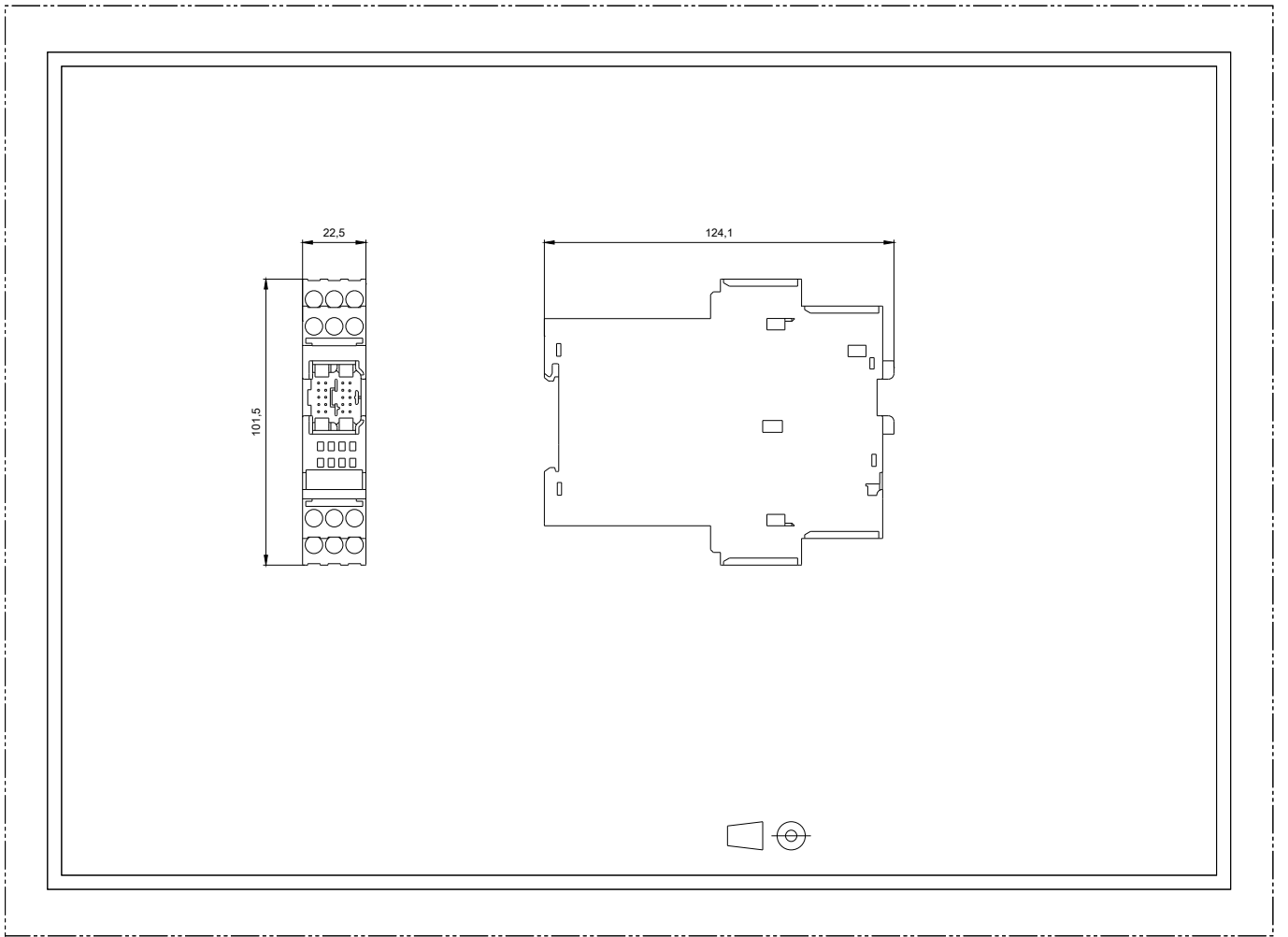
<http://support.automation.siemens.com/WW/CAXorder/default.aspx?lang=de&mfb=3UF7310-1AU00-0>

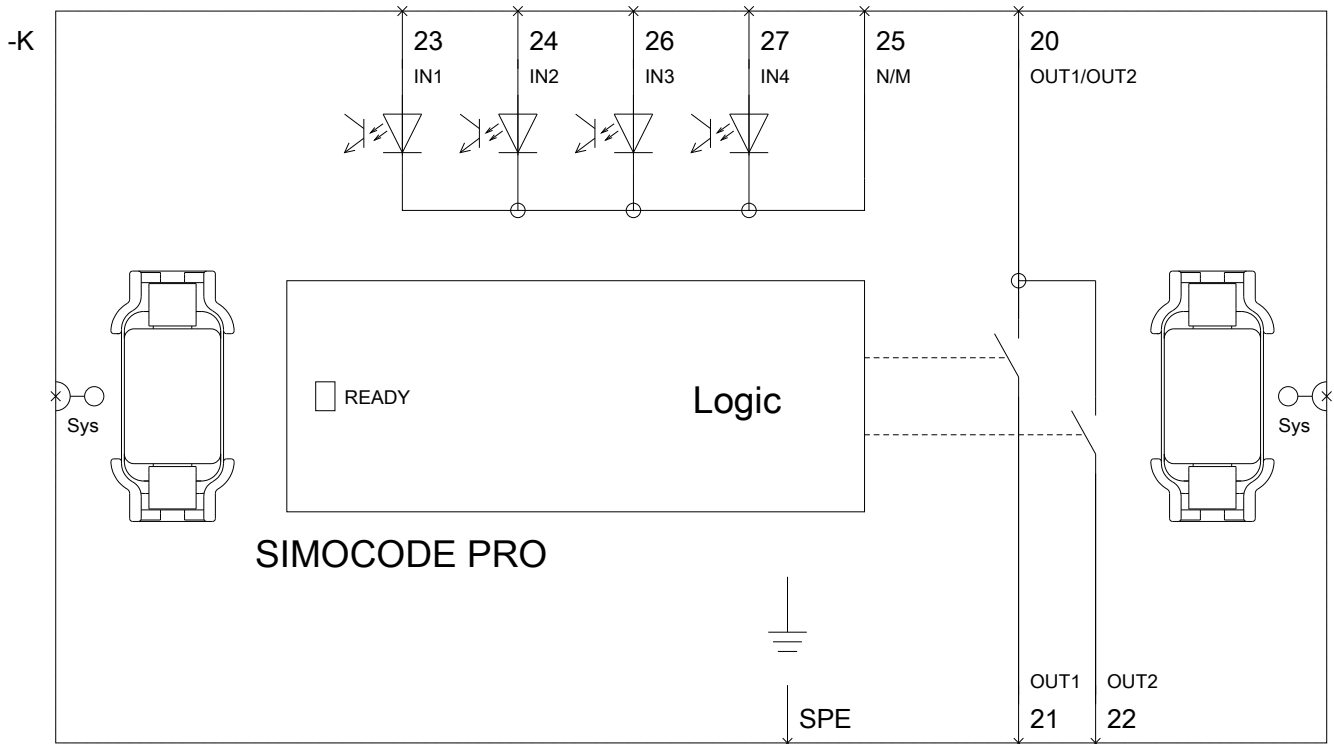
Service&Support (Handbücher, Betriebsanleitungen, Zertifikate, Kennlinien, FAQs,...)

<https://support.industry.siemens.com/cs/ww/de/ps/3UF7310-1AU00-0>

Bilddatenbank (Produktfotos, 2D-Maßzeichnungen, 3D-Modelle, Geräteschaltpläne, EPLAN Makros, ...)

http://www.automation.siemens.com/bilddb/cax_de.aspx?mfb=3UF7310-1AU00-0&lang=de





letzte Änderung:

14.04.2017