

Digitalmodul 4 Ein- und 2 Relais-Ausgänge Eingangsspannung DC 24 V Relais-Ausgänge bistabil, max. 2 Digitalmodule pro Grundgerät 2



Produkt-Markenname	SIRIUS
Produkt-Bezeichnung	Digitalmodul
Allgemeine technische Daten	
Produktbestandteil	
<ul style="list-style-type: none"> • Eingang für Thermistoranschluss • Eingang für analoge Temperatursensor • Eingang für Erdschlusserkennung 	<p>Nein</p> <p>Nein</p> <p>Nein</p>
Isolationsspannung	
<ul style="list-style-type: none"> • Bemessungswert 	300 V
Stoßspannungsfestigkeit Bemessungswert	4 000 V
Schutzart IP	IP20
Schwingfestigkeit	1-6 Hz / 15 mm, 6-500 Hz / 2 g
Schaltverhalten	bistabil
Eignungsnachweis	CE / UL / CSA / CCC / C-Tick (RCM) / GOST / NOM / ABS / DNV / GL / LRS / RoHS
Betriebsmittelkennzeichen	
<ul style="list-style-type: none"> • gemäß DIN EN 61346-2 • gemäß DIN EN 81346-2 	<p>K</p> <p>K</p>

Elektromagnetische Verträglichkeit	
EMV-Störaussendung	
<ul style="list-style-type: none"> gemäß IEC 60947-1 	Klasse A
leitungsgebundene Störeinkopplung	
<ul style="list-style-type: none"> durch Burst gemäß IEC 61000-4-4 	1 kV
<ul style="list-style-type: none"> durch Leiter-Erde Surge gemäß IEC 61000-4-5 	2 kV
<ul style="list-style-type: none"> durch Leiter-Leiter Surge gemäß IEC 61000-4-5 	1 kV
feldgebundene Störeinkopplung gemäß IEC 61000-4-3	10 V/m
Eingänge/ Ausgänge	
Anzahl der Eingänge	4
Anzahl der Digitaleingänge	4
Anzahl der Analogeingänge	0
Anzahl der Ausgänge	2
Anzahl der Ausgänge als kontaktbehaftetes Schaltelement	2
Anzahl der Analogausgänge	0
Anzahl der Halbleiterausgänge	0
Einbau/ Befestigung/ Abmessungen	
Einbaulage	beliebig
Befestigungsart	Schraub- und Schnappbefestigung
Höhe	92 mm
Breite	22,5 mm
Tiefe	124 mm
Anschlüsse/Klemmen	
Ausführung des elektrischen Anschlusses	
<ul style="list-style-type: none"> für Hilfs- und Steuerstromkreis 	Schraubanschluss
Umgebungsbedingungen	
Umgebungstemperatur	
<ul style="list-style-type: none"> während Betrieb 	-25 ... +60 °C
<ul style="list-style-type: none"> während Lagerung 	-40 ... +80 °C
<ul style="list-style-type: none"> während Transport 	-40 ... +80 °C
relative Luftfeuchte	
<ul style="list-style-type: none"> während Betrieb 	5 ... 95 %
Sicherheitsrelevante Kenngrößen	
Berührungsschutz gegen elektrischen Schlag	fingersicher
Steuerstromkreis/ Ansteuerung	
Spannungsart der Speisespannung	DC
Speisespannung bei DC	
<ul style="list-style-type: none"> Bemessungswert 	24 ... 24 V

Approbationen/Zertifikate

allgemeine Produktzulassung	EMV (Elektromagnetische Verträglichkeit)	Explosionsschutz
-----------------------------	--	------------------



[Explosionsschutz
zertifikat](#)

Konformitätserklärung	Prüfbescheinigungen	Schiffbau
-----------------------	---------------------	-----------



[Typprüfbescheinigung/Werkzeugnis](#)

[spezielle
Prüfbescheinigung](#)



Schiffbau	sonstiges
-----------	-----------



[Bestätigungen](#)

[PROFISafe-
Zertifizierung](#)



Profibus

[PROFINET-
Zertifizierung](#)

Weitere Informationen

Information- and Downloadcenter (Kataloge, Broschüren,...)

<http://www.siemens.de/industrial-controls/catalogs>

Industry Mall (Online-Bestellsystem)

<https://mall.industry.siemens.com/mall/de/de/Catalog/product?mlfb=3UF7310-1AB00-0>

CAX-Online-Generator

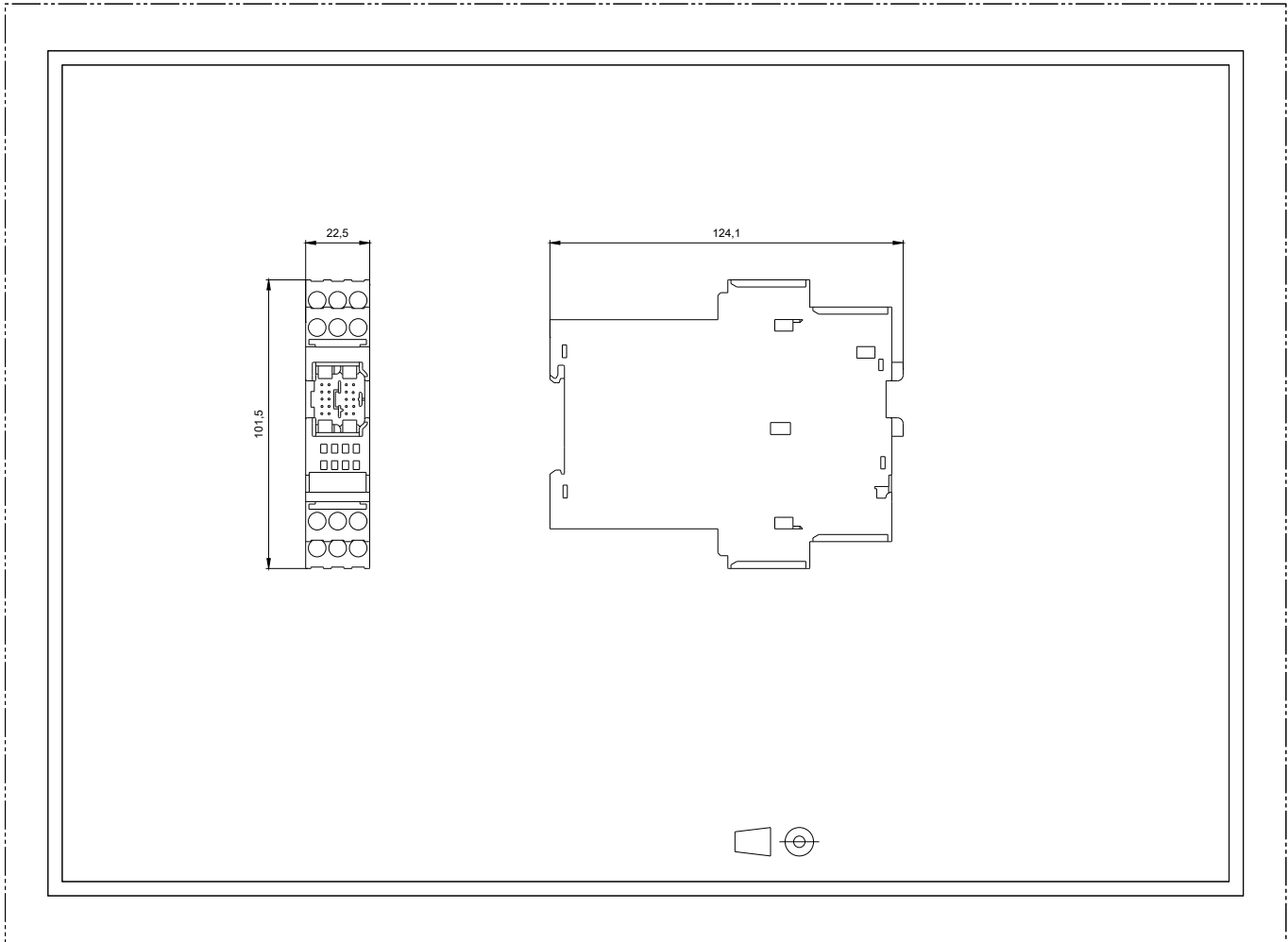
<http://support.automation.siemens.com/WW/CAXorder/default.aspx?lang=de&mlfb=3UF7310-1AB00-0>

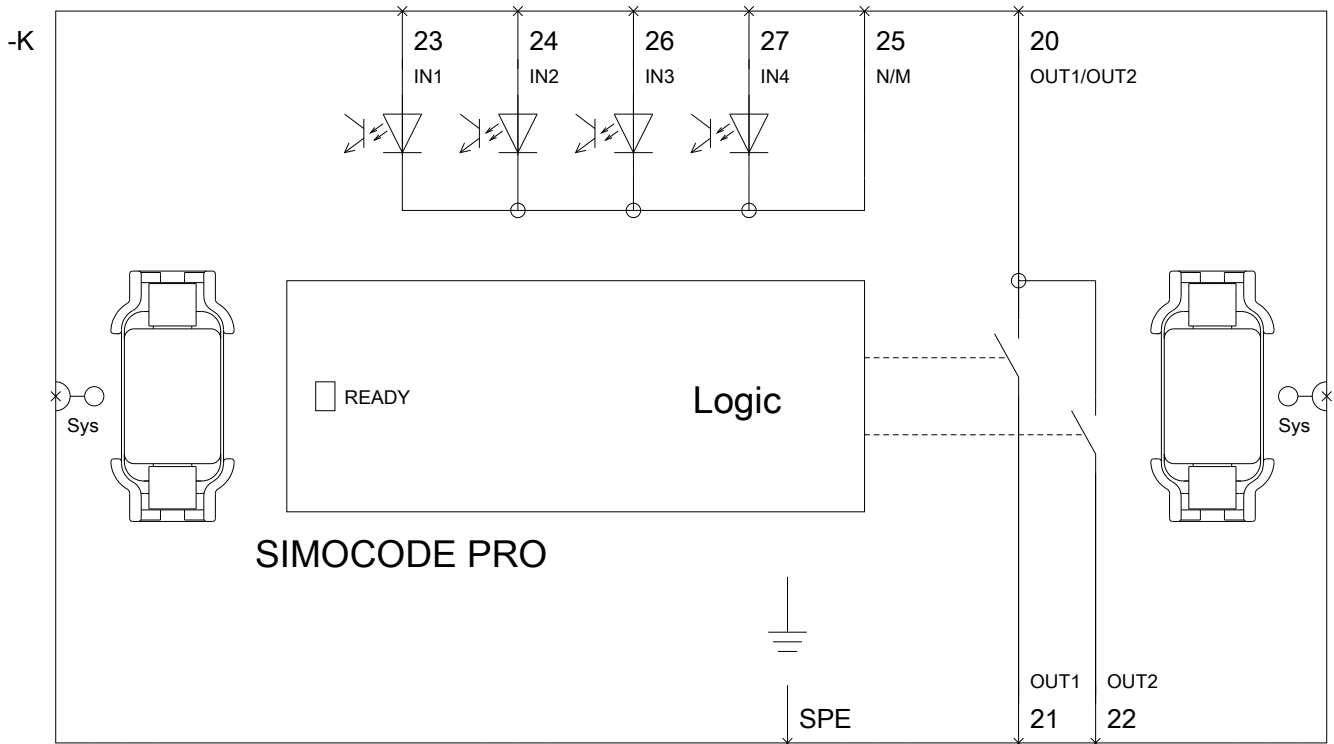
Service&Support (Handbücher, Betriebsanleitungen, Zertifikate, Kennlinien, FAQs,...)

<https://support.industry.siemens.com/cs/ww/de/ps/3UF7310-1AB00-0>

Bilddatenbank (Produktfotos, 2D-Maßzeichnungen, 3D-Modelle, Geräteschaltpläne, EPLAN Makros, ...)

http://www.automation.siemens.com/bilddb/cax_de.aspx?mlfb=3UF7310-1AB00-0&lang=de





letzte Änderung:

14.04.2017