

BD2C-400-LH KNIE HINTEN X 0,36M / Y 0,36M 1 60A-400A

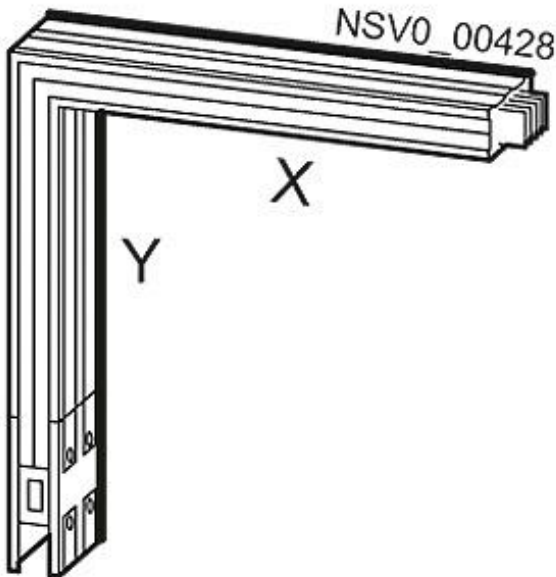


Abbildung ähnlich

Ausführung	
<b>Produkt-Bezeichnung</b>	Winkelkasten (Richtungsänderung) für Schienenverteilersystem BD2
Schutzart und Schutzklasse	
<b>Schutzart IP</b>	IP52
<b>Feuerwiderstandsklasse / für Brandabschottung</b>	Nein
Hauptstromkreis	
<b>Betriebsfrequenz / Bemessungswert</b>	
• minimal	50 Hz
• maximal	60 Hz
<b>Betriebsspannung / bei AC</b>	
• bei 50 Hz / Bemessungswert / maximal	690 V
• bei 60 Hz / Bemessungswert / maximal	690 V
<b>Betriebsstrom</b>	
• für Stromkreis 1 / bei AC / bei 50 Hz / Bemessungswert / maximal	400 A

- für Stromkreis 1 / bei AC / bei 60 Hz /  
Bemessungswert / maximal

400 A

#### Anschlüsse

Leiterquerschnitt / des (PE)N 234 mm<sup>2</sup>

#### Mechanischer Aufbau

Höhe 360 mm

Breite 167 mm

Befestigungsart Decke / Wand

Material / der Stromschiene Kupfer

#### Konformitätserklärung



EG-Konf.

#### Weitere Informationen

**Information- and Downloadcenter (Kataloge, Broschüren,...)**

<http://www.siemens.de/lowvoltage/kataloge>

**Industry Mall (Online-Bestellsystem)**

<https://mall.industry.siemens.com/mall/de/de/Catalog/product?mlfb=BVP:261885>

**Service&Support (Handbücher, Betriebsanleitungen, Zertifikate, Kennlinien, FAQs,...)**

<http://support.automation.siemens.com/WW/view/de/BVP:261885/all>

**Bilddatenbank (Produktfotos, 2D-Maßzeichnungen, 3D-Modelle, Geräteschaltpläne, ...)**

[http://www.automation.siemens.com/bilddb/cax\\_de.aspx?mlfb=BVP:261885](http://www.automation.siemens.com/bilddb/cax_de.aspx?mlfb=BVP:261885)

**CAX-Online-Generator**

<http://www.siemens.com/cax>

**Ausschreibungstexte (Leistungsverzeichnisse)**

<http://www.siemens.de/ausschreibungstexte>