

BD2A-1000-ZH-Z* Z-KASTEN HINTEN X/Y 0,36M, Z 0, 26M-1,25M
500-1000A

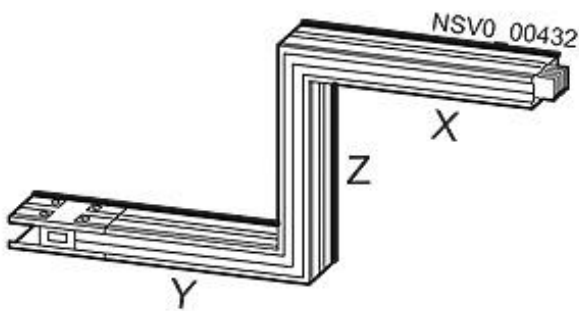


Abbildung ähnlich

| Ausführung | |
|--|--|
| Produkt-Bezeichnung | Winkelkasten (Richtungsänderung) für Schienenverteilersystem BD2 |
| Schutzart und Schutzklasse | |
| Schutzart IP | IP52 |
| Hauptstromkreis | |
| Betriebsfrequenz / Bemessungswert | |
| • minimal | 50 Hz |
| • maximal | 60 Hz |
| Betriebsspannung / bei AC | |
| • bei 50 Hz / Bemessungswert / maximal | 690 V |
| • bei 60 Hz / Bemessungswert / maximal | 690 V |
| Betriebsstrom | |
| • für Stromkreis 1 / bei AC / bei 50 Hz / Bemessungswert / maximal | 1 000 A |
| • für Stromkreis 1 / bei AC / bei 60 Hz / Bemessungswert / maximal | 1 000 A |

Anschlüsse

| | |
|-------------------------------|---------------------|
| Leiterquerschnitt / des (PE)N | 699 mm ² |
|-------------------------------|---------------------|

Mechanischer Aufbau

| | |
|-----------------------------|--------------|
| Höhe | 1 250 mm |
| Breite | 167 mm |
| Befestigungsart | Decke / Wand |
| Material / der Stromschiene | Aluminium |

Konformitätserklärung



EG-Konf.

Weitere Informationen

Information- and Downloadcenter (Kataloge, Broschüren,...)

<http://www.siemens.de/lowvoltage/kataloge>

Industry Mall (Online-Bestellsystem)

<https://mall.industry.siemens.com/mall/de/de/Catalog/product?mlfb=BVP:261818>

Service&Support (Handbücher, Betriebsanleitungen, Zertifikate, Kennlinien, FAQs,...)

<http://support.automation.siemens.com/WW/view/de/BVP:261818/all>

Bilddatenbank (Produktfotos, 2D-Maßzeichnungen, 3D-Modelle, Geräteschaltpläne, ...)

http://www.automation.siemens.com/bilddb/cax_de.aspx?mlfb=BVP:261818

CAX-Online-Generator

<http://www.siemens.com/cax>

Ausschreibungstexte (Leistungsverzeichnisse)

<http://www.siemens.de/ausschreibungstexte>