

BD2-BDV DECKENBEFESTIGUNG

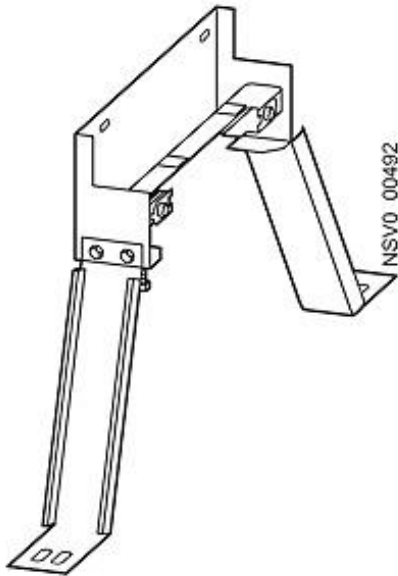


Abbildung ähnlich

**Ausführung**

<b>Produkt-Bezeichnung</b>	Befestigungsbügel (Zubehör) für Schienenverteilersystem BD2
----------------------------	---

**Mechanischer Aufbau**

<b>Höhe</b>	97 mm
<b>Breite</b>	640 mm
<b>Länge</b>	38 mm
<b>Befestigungsart</b>	Wand / Decke / Abhängung

**Konformitätserklärung**



**Weitere Informationen**

Information- and Downloadcenter (Kataloge, Broschüren,...)  
<http://www.siemens.de/lowvoltage/kataloge>

**Industry Mall (Online-Bestellsystem)**

<https://mall.industry.siemens.com/mall/de/de/Catalog/product?mlfb=BVP:045504>

**Service&Support (Handbücher, Betriebsanleitungen, Zertifikate, Kennlinien, FAQs,...)**

<http://support.automation.siemens.com/WW/view/de/BVP:045504/all>

**Bilddatenbank (Produktfotos, 2D-Maßzeichnungen, 3D-Modelle, Geräteschaltpläne, ...)**

[http://www.automation.siemens.com/bilddb/cax\\_de.aspx?mlfb=BVP:045504](http://www.automation.siemens.com/bilddb/cax_de.aspx?mlfb=BVP:045504)

**CAX-Online-Generator**

<http://www.siemens.com/cax>

**Ausschreibungstexte (Leistungsverzeichnisse)**

<http://www.siemens.de/ausschreibungstexte>