

AS-Interface-Gehäuse für Befehlsgeräte, 22 mm, rund,
 Gehäusematerial Kunststoff, Gehäuseoberteil gelb, ohne
 Schutzkragen, 1 Befehlsstelle, A=NOT-HALT-Pilzdrucktaster rot, 40
 mm, drehentriegelt, 1Ö, 1Ö, Durchdringungstechnik oben



| Gehäuse | |
|---|---|
| Ausführung des Gehäuses | AS-Interface Gehäuse mit Standardbestückung |
| Form der Gehäusefront | quadratisch |
| Material des Gehäuses | Kunststoff |
| Anzahl der Befehlsstellen | 1 |
| Produktbestandteil | |
| • Schutzkragen | Nein |
| Farbe | |
| • des Gehäuseoberteils | gelb |
| Lieferzustand | |
| • vorverdrahtet auf Klemmleiste | Ja |
| Befestigungsart des Gehäuses | senkrecht |
| Betätigungselement | |
| Ausführung des Betätigungselements | Not-Halt Pilzdrucktaster |
| Produkterweiterung optional Leuchtmittel | Nein |
| Farbe | |
| • des Betätigungselements | rot |
| Material des Betätigungselements | Kunststoff |

| | |
|--|---|
| Art der Entriegelung | Dreh-Entriegelung |
| Frontring | |
| Produktbestandteil Frontring | Nein |
| Halter | |
| Material des Halters | Kunststoff |
| Schaltelement/ Lampenfassung | |
| Anzahl der Lampenfassungen | 0 |
| Anzahl der Schaltelemente | 2 |
| Allgemeine technische Daten | |
| Produktfunktion | |
| • Zwangsöffnung | Ja |
| • NOT-AUS-Funktion | Ja |
| • NOT-HALT-Funktion | Ja |
| Produktbestandteil | |
| • Leuchtmittel | Nein |
| Spannungsart | |
| • der Betriebsspannung | DC |
| Schutzart IP | IP65 |
| Schwingfestigkeit | |
| • gemäß IEC 60068-2-6 | 20 ... 200 Hz: 5g |
| Betriebsmittelkennzeichen | |
| • gemäß DIN 40719 erweitert gemäß IEC 204-2 gemäß IEC 750 | S |
| • gemäß DIN EN 61346-2 | S |
| • gemäß DIN EN 81346-2 | S |
| Betriebsspannung | |
| • bei DC — Bemessungswert | 26,5 ... 31,5 V |
| Betriebsspannung 1 | |
| • bei DC Bemessungswert | 30 V |
| Hilfsstromkreis | |
| Anzahl der Öffner | |
| • für Hilfskontakte | 2 |
| Anzahl der Schließer | |
| • für Hilfskontakte | 0 |
| Anzahl der Wechsler | |
| • für Hilfskontakte | 0 |
| Anschlüsse/Klemmen | |
| Ausführung des elektrischen Anschlusses am Gehäuse | mit Klemme in Durchdringungstechnik, oben |

| | |
|---|------------------|
| Anzugsdrehmoment der Schrauben im Halter | 1 ... 1,2 N·m |
| Sicherheitsrelevante Kenngrößen | |
| B10-Wert | |
| • bei hoher Anforderungsrate gemäß SN 31920 | 100 000 |
| Anteil gefahrbringender Ausfälle | |
| • bei niedriger Anforderungsrate gemäß SN 31920 | 20 % |
| • bei hoher Anforderungsrate gemäß SN 31920 | 20 % |
| Ausfallrate [FIT] | |
| • bei niedriger Anforderungsrate gemäß SN 31920 | 100 FIT |
| T1-Wert für Proof-Test Intervall oder Gebrauchsdauer gemäß IEC 61508 | 20 y |
| Umgebungsbedingungen | |
| Umgebungstemperatur | |
| • während Betrieb | -25 ... +70 °C |
| • während Lagerung | -40 ... +80 °C |
| Einbau/ Befestigung/ Abmessungen | |
| Befestigungsart | |
| • der Schaltelemente, Fassung und Zubehör | Bodenbefestigung |
| • der AS-i Slaves | Bodenbefestigung |
| Höhe | 85 mm |
| Breite | 85 mm |
| Tiefe | 64 mm |
| Form der Einbauöffnung | rund |
| Einbaudurchmesser | 22 mm |
| Messkreis | |
| Produktfunktion | Not Aus |
| Zubehör | |
| Anzahl der Bezeichnungsschilder | 0 |
| Anzahl der Unterlegschilder | 0 |
| Approbationen/Zertifikate | |

| allgemeine Produktzulassung | funktionale Sicherheit/Maschinensicherheit | Konformitätserklärung | sonstiges |
|--------------------------------|---|-----------------------|-----------|
|--------------------------------|---|-----------------------|-----------|



[sonstig](#)



[sonstig](#)

[Bestätigungen](#)

Weitere Informationen

Information- and Downloadcenter (Kataloge, Broschüren,...)

<http://www.siemens.de/industrial-controls/catalogs>

Industry Mall (Online-Bestellsystem)

<https://mall.industry.siemens.com/mall/de/de/Catalog/product?mlfb=3SF5811-0AA08>

CAX-Online-Generator

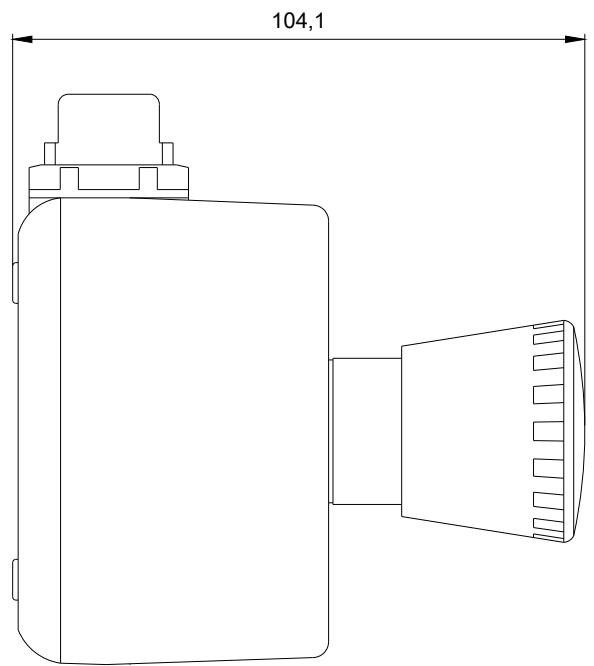
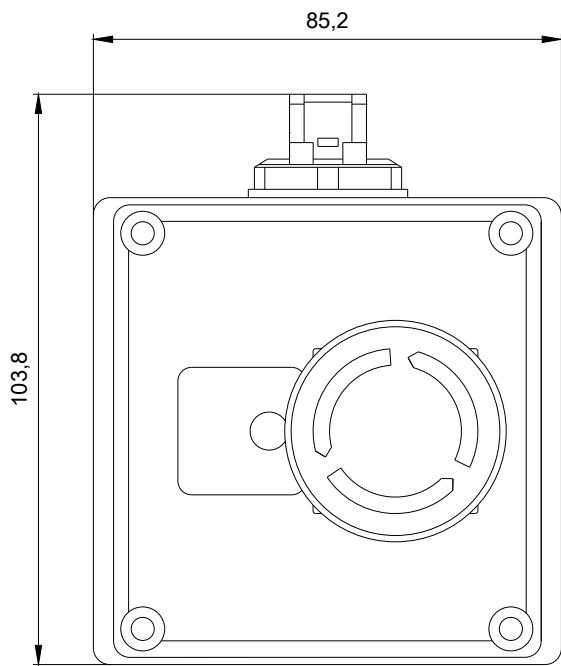
<http://support.automation.siemens.com/WW/CAXorder/default.aspx?lang=de&mlfb=3SF5811-0AA08>

Service&Support (Handbücher, Betriebsanleitungen, Zertifikate, Kennlinien, FAQs,...)

<https://support.industry.siemens.com/cs/ww/de/ps/3SF5811-0AA08>

Bilddatenbank (Produktfotos, 2D-Maßzeichnungen, 3D-Modelle, Geräteschaltpläne, EPLAN Makros, ...)

http://www.automation.siemens.com/bilddb/cax_de.aspx?mlfb=3SF5811-0AA08&lang=de



letzte Änderung:

30.04.2017