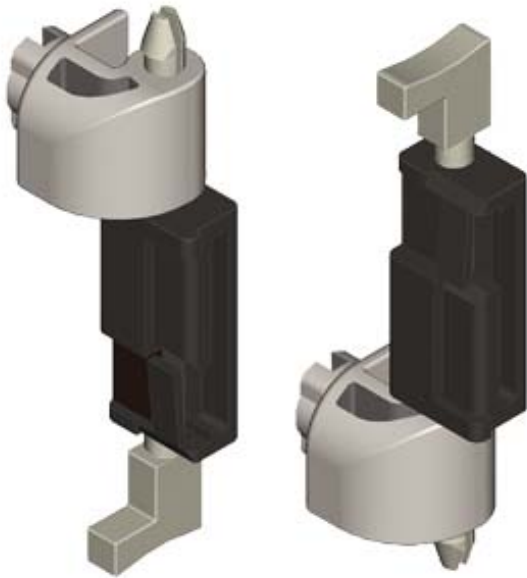


ALPHA, Zubehör Ersatzscharnier für Wand-/Standverteiler



Mechanischer Aufbau

Nettogewicht	27 g	
Betriebsmittelkennzeichen	<ul style="list-style-type: none"> • gemäß DIN EN 61346-2 U • gemäß DIN EN 81346-2 UC 	
allgemeine Produktzulassung	Konformitätserklärung	Prüfbescheinigungen



[sonstige](#)



[spezielle Prüfbescheinigungen](#)

Weitere Informationen

Information- and Downloadcenter (Kataloge, Broschüren,...)

<http://www.siemens.de/lowvoltage/kataloge>

Industry Mall (Online-Bestellsystem)

<https://mall.industry.siemens.com/mall/de/de/Catalog/product?mlfb=8GK9920-0KK24>

Service&Support (Handbücher, Betriebsanleitungen, Zertifikate, Kennlinien, FAQs,...)

<http://support.automation.siemens.com/WW/view/de/8GK9920-0KK24/all>

Bilddatenbank (Produktfotos, 2D-Maßzeichnungen, 3D-Modelle, Geräteschaltpläne, ...)

http://www.automation.siemens.com/bilddb/cax_de.aspx?mlfb=8GK9920-0KK24

CAX-Online-Generator

<http://www.siemens.com/cax>

Ausschreibungstexte (Leistungsverzeichnisse)

<http://www.siemens.de/ausschreibungstexte>