

Verbraucherabzweig sicherungsl. Direktanlauf, AC 400 V Baugröße S0 11-16 A, DC 24 V mit Schütz 3RT10171BB41 angebauter Hilfsschalter für LS 3RV19011E



Abbildung ähnlich

Produkt-Markename	SIRIUS
Produkt-Bezeichnung	Sicherungsloser Verbraucherabzweig
Ausführung des Produkts	Direktstarter
Hersteller-Artikelnummer	<ul style="list-style-type: none"> • des mitgelieferten Schützes 3RT1017-1BB41 • des mitgelieferten Leistungsschalters 3RV1021-4AA15 • des mitgelieferten Verbindungsbausteins 3RA1921-1BA00

Allgemeine technische Daten	
Baugröße des Verbraucherabzweigs	S0
Isolationsspannung	690 V
• Bemessungswert	
Verschmutzungsgrad	3
Stoßspannungsfestigkeit Bemessungswert	6 kV
Schutzart IP	IP20
• frontseitig	
mechanische Lebensdauer (Schaltspiele)	10 000 000
• des Schützes typisch	

Zuordnungsart	1
Betriebsmittelkennzeichen	
<ul style="list-style-type: none"> • gemäß DIN 40719 erweitert gemäß IEC 204-2 gemäß IEC 750 	Q
<ul style="list-style-type: none"> • gemäß DIN EN 61346-2 	Q
<ul style="list-style-type: none"> • gemäß DIN EN 81346-2 	Q

Umgebungsbedingungen	
Umgebungstemperatur	
<ul style="list-style-type: none"> • während Betrieb 	-20 ... +70 °C
<ul style="list-style-type: none"> • während Lagerung 	-55 ... +80 °C

Hauptstromkreis	
Polzahl für Hauptstromkreis	3
Ausführung des Schaltkontakts	elektromechanisch
einstellbarer Ansprechwert Strom des stromabhängigen Überlastauslösers	11 ... 16 A
Ausführung des Motorschutzes	Bimetall
Betriebsspannung	
<ul style="list-style-type: none"> • bei AC-3 Bemessungswert maximal 	400 V
Betriebsstrom	
<ul style="list-style-type: none"> • bei AC-3 <ul style="list-style-type: none"> — bei 400 V Bemessungswert 	15,5 A
Betriebsleistung	
<ul style="list-style-type: none"> • bei AC-3 <ul style="list-style-type: none"> — bei 400 V Bemessungswert 	7,5 kW
Leerschalthäufigkeit	15 1/s

Steuerstromkreis/ Ansteuerung	
Spannungsart der Speisespannung	DC
Speisespannung 1	
<ul style="list-style-type: none"> • bei DC Bemessungswert 	24 V

Hilfsstromkreis	
Produkterweiterung Hilfsschalter	Ja
Anzahl der Öffner	
<ul style="list-style-type: none"> • für Hilfskontakte 	1
Anzahl der Schließer	
<ul style="list-style-type: none"> • für Hilfskontakte 	1
Anzahl der Wechsler	
<ul style="list-style-type: none"> • für Hilfskontakte 	0

Schutz-/ Überwachungsfunktion	
Ausschaltvermögen Grenzkurzschlussstrom (I_{cu})	
<ul style="list-style-type: none"> • bei 400 V Bemessungswert 	50 kA

Kurzschluss-Schutz	
Produktfunktion Kurzschluss-Schutz	Ja
Ausführung des Kurzschlussschutzes	Leistungsschalter
Einbau/ Befestigung/ Abmessungen	
Einbaulage	bei senkrechter Montageebene +/-90° drehbar, bei senkrechter Montageebene +/- 22,5° nach vorne und hinten kippbar
Befestigungsart	Schnappbefestigung
Höhe	183 mm
Breite	45 mm
Tiefe	101 mm
einzuhaltender Abstand	
<ul style="list-style-type: none"> • bei Reihenmontage <ul style="list-style-type: none"> — seitwärts 0 mm • zu geerdeten Teilen <ul style="list-style-type: none"> — vorwärts 10 mm — rückwärts 0 mm — aufwärts 30 mm — seitwärts 9 mm • zu spannungsführenden Teilen <ul style="list-style-type: none"> — vorwärts 10 mm — rückwärts 9 mm — abwärts 0 mm — seitwärts 30 mm 	
Anschlüsse/Klemmen	
Ausführung des elektrischen Anschlusses	
<ul style="list-style-type: none"> • für Hauptstromkreis Schraubanschluss 	
Kommunikation/ Protokoll	
Produktfunktion Bus-Kommunikation	Nein
Protokoll wird unterstützt	
<ul style="list-style-type: none"> • AS-Interface-Protokoll Nein 	
Eingänge/ Ausgänge	
Anzahl der Digitaleingänge	0
Approbationen/Zertifikate	

allgemeine Produktzulassung	Explosionsschutz	Konformitätserklärung	Schiffbau
-----------------------------	------------------	-----------------------	-----------



Schiffbau	sonstiges
-----------	-----------



[Umweltbestätigung](#)

[Bestätigungen](#)

Weitere Informationen

Information- and Downloadcenter (Kataloge, Broschüren,...)

<http://www.siemens.de/industrial-controls/catalogs>

Industry Mall (Online-Bestellsystem)

<https://mall.industry.siemens.com/mall/de/de/Catalog/product?mlfb=3RA1125-4AA17-1BB4>

CAX-Online-Generator

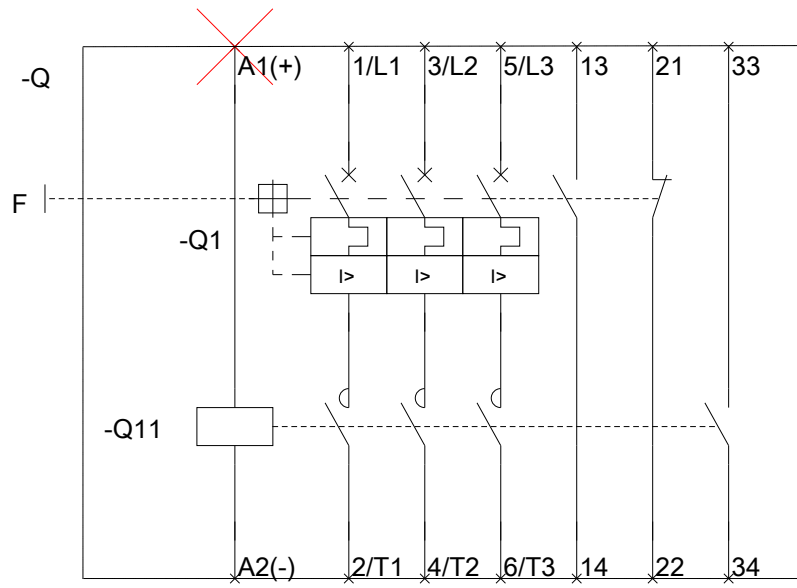
<http://support.automation.siemens.com/WW/CAXorder/default.aspx?lang=de&mlfb=3RA1125-4AA17-1BB4>

Service&Support (Handbücher, Betriebsanleitungen, Zertifikate, Kennlinien, FAQs,...)

<https://support.industry.siemens.com/cs/ww/de/ps/3RA1125-4AA17-1BB4>

Bilddatenbank (Produktfotos, 2D-Maßzeichnungen, 3D-Modelle, Geräteschaltpläne, EPLAN Makros, ...)

http://www.automation.siemens.com/bilddb/cax_de.aspx?mlfb=3RA1125-4AA17-1BB4&lang=de



letzte Änderung:

04.04.2017