

ZWEIHANDBEDIENPULT FUER BEFEHLSGERAETE, 22MM,  
RUND, GEHAEUSEMATERIAL METALL, GEHAEUSEOBERTEIL  
GRAU, 3 BEFEHLSSTELLEN, OHNE BESTUECKUNG



Abbildung ähnlich

Gehäuse	
Ausführung des Gehäuses	Zweihand-Bedienpult
Form der Gehäusefront	rechteckig
Material des Gehäuses	Metall
Anzahl der Befehlsstellen	3
Produktbestandteil	
• Schutzkragen	Ja
Farbe	
• des Gehäuseoberteils	grau
Lieferzustand	
• als Bausatz	Nein
• vorverdrahtet auf Klemmleiste	Nein
Befestigungsart des Gehäuses	waagrecht
Betätigungselement	
Produktausstattung	
• Schaltsperre	Nein
Produkterweiterung optional Leuchtmittel	Ja

Frontring	
<b>Produktbestandteil Frontring</b>	Nein
Allgemeine technische Daten	
<b>Produktfunktion</b>	
• Zwangsöffnung	Nein
• NOT-HALT-Funktion	Nein
<b>Produktbestandteil</b>	
• Leuchtmittel	Nein
• Standfuß	Nein
<b>Schutzart IP</b>	IP65
<b>Schwingfestigkeit</b>	
• gemäß IEC 60068-2-6	20 ... 200 Hz: 5g
<b>Betriebsmittelkennzeichen</b>	
• gemäß DIN 40719 erweitert gemäß IEC 204-2 gemäß IEC 750	S
• gemäß DIN EN 61346-2	S
• gemäß DIN EN 81346-2	S
Anschlüsse/Klemmen	
<b>Ausführung des elektrischen Anschlusses am Gehäuse</b>	Leitungsführung oben und unten je 1 x M20
Umgebungsbedingungen	
<b>Umgebungstemperatur</b>	
• während Betrieb	-25 ... +70 °C
• während Lagerung	-40 ... +80 °C
Einbau/ Befestigung/ Abmessungen	
<b>Befestigungsart</b>	
• der Schaltelemente, Fassung und Zubehör	Frontbefestigung
<b>Höhe</b>	469 mm
<b>Breite</b>	137 mm
<b>Tiefe</b>	185 mm
<b>Form der Einbauöffnung</b>	rund
<b>Einbaudurchmesser</b>	22 mm
Zubehör	
<b>Produktbestandteil Träger für 3 Schaltelemente</b>	Nein
Approbationen/Zertifikate	

allgemeine Produktzulassung	Konformitätserklärung	Prüfbescheinigungen	sonstiges
--------------------------------	-----------------------	---------------------	-----------



[spezielle  
Prüfbescheinigung](#)  
[n](#)

[Bestätigungen](#)

[Umweltbestätigung](#)

## Weitere Informationen

**Information- and Downloadcenter (Kataloge, Broschüren,...)**

<http://www.siemens.de/industrial-controls/catalogs>

**Industry Mall (Online-Bestellsystem)**

<https://mall.industry.siemens.com/mall/de/de/Catalog/product?mlfb=3SB3863-4BC>

**CAX-Online-Generator**

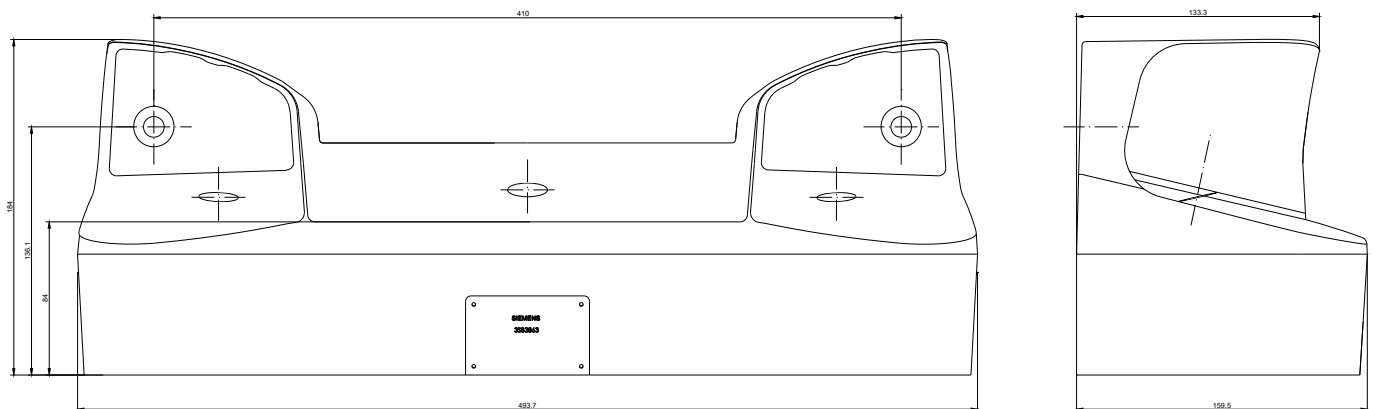
<http://support.automation.siemens.com/WW/CAXorder/default.aspx?lang=de&mlfb=3SB3863-4BC>

**Service&Support (Handbücher, Betriebsanleitungen, Zertifikate, Kennlinien, FAQs,...)**

<https://support.industry.siemens.com/cs/ww/de/ps/3SB3863-4BC>

**Bilddatenbank (Produktfotos, 2D-Maßzeichnungen, 3D-Modelle, Geräteschaltpläne, EPLAN Makros, ...)**

[http://www.automation.siemens.com/bilddb/cax\\_de.aspx?mlfb=3SB3863-4BC&lang=de](http://www.automation.siemens.com/bilddb/cax_de.aspx?mlfb=3SB3863-4BC&lang=de)



letzte Änderung:

06.04.2017