

ZWEIHANDBEDIENPULT FUER BEFEHLSGERAETE, 22MM, RUND, GEHAUSEMATERIAL METALL, GEHAUSEOBERTEIL GRAU, 3 BEFEHLSSTELLEN, 4 ZUSAETZLICHE BOHRUNGEN FUER 22 MM-BEFEHLSGERAETE



Abbildung ähnlich

Gehäuse	
Ausführung des Gehäuses	Zweihand-Bedienpult
Form der Gehäusefront	rechteckig
Material des Gehäuses	Metall
Anzahl der Befehlsstellen	3
Produktbestandteil	
• Schutzkragen	Ja
Farbe	
• des Gehäuseoberteils	grau
Lieferzustand	
• als Bausatz	Nein
• vorverdrahtet auf Klemmleiste	Nein
Befestigungsart des Gehäuses	waagrecht
Betätigungselement	
Ausführung des Betätigungselements	Not-Halt-Pilzdrucktaster / Pilzdrucktaster
Produktausstattung	
• Schaltsperre	Nein

<b>Produktenerweiterung optional Leuchtmittel</b>	Ja
<b>Farbe</b>	
• des Betätigungselements	A = schwarz / B = rot / C = schwarz
<b>Material des Betätigungselements</b>	Metall
<b>Art der Entriegelung</b>	A= ohne / B= Dreh-Entriegelung / C= ohne

<b>Frontring</b>	
<b>Produktbestandteil Frontring</b>	Ja
<b>Material des Frontrings</b>	Metall
<b>Farbe des Frontrings</b>	silber

<b>Halter</b>	
<b>Material des Halters</b>	Metall

<b>Schaltelement/ Lampenfassung</b>	
<b>Anzahl der Schaltelemente</b>	6

<b>Allgemeine technische Daten</b>	
------------------------------------	--

<b>Produktfunktion</b>	
• Zwangsöffnung	Ja
• NOT-AUS-Funktion	Ja
• NOT-HALT-Funktion	Ja
<b>Produktbestandteil</b>	
• Leuchtmittel	Nein
• Standfuß	Nein
<b>Spannungsart</b>	
• der Betriebsspannung	AC/DC
<b>Schutzart IP</b>	IP65
<b>Schwingfestigkeit</b>	
• gemäß IEC 60068-2-6	20 ... 200 Hz: 5g
<b>Betriebsmittelkennzeichen</b>	
• gemäß DIN 40719 erweitert gemäß IEC 204-2 gemäß IEC 750	S
• gemäß DIN EN 61346-2	S
• gemäß DIN EN 81346-2	S
<b>Betriebsspannung</b>	
• bei AC	
— bei 50 Hz Bemessungswert	400 V
— bei 60 Hz Bemessungswert	5 ... 300 V
• bei DC	
— Bemessungswert	5 ... 230 V
<b>Betriebsspannung 1</b>	
• bei AC	
— bei 50 Hz Bemessungswert	400 V
— bei 60 Hz Bemessungswert	300 V

- bei DC Bemessungswert

230 V

### Hilfsstromkreis

<b>Anzahl der Öffner</b>	
• für Hilfskontakte	4
<b>Anzahl der Schließer</b>	
• für Hilfskontakte	2
<b>Anzahl der Wechsler</b>	
• für Hilfskontakte	0
<b>Betriebsstrom bei AC-12</b>	
• bei 24 V Bemessungswert	10 A
• bei 48 V Bemessungswert	10 A
• bei 110 V Bemessungswert	10 A
• bei 230 V Bemessungswert	10 A
• bei 400 V Bemessungswert	10 A
<b>Betriebsstrom bei AC-15</b>	
• bei 24 V Bemessungswert	6 A
• bei 48 V Bemessungswert	6 A
• bei 110 V Bemessungswert	6 A
• bei 230 V Bemessungswert	6 A
• bei 400 V Bemessungswert	3 A
<b>Betriebsstrom bei DC-12</b>	
• bei 24 V Bemessungswert	10 A
• bei 48 V Bemessungswert	5 A
• bei 110 V Bemessungswert	2,5 A
• bei 230 V Bemessungswert	1 A
<b>Betriebsstrom bei DC-13</b>	
• bei 24 V Bemessungswert	3 A
• bei 48 V Bemessungswert	1,5 A
• bei 110 V Bemessungswert	0,7 A
• bei 230 V Bemessungswert	0,3 A

### Anschlüsse/Klemmen

<b>Ausführung des elektrischen Anschlusses am Gehäuse</b>	Leitungsführung oben und unten je 1 x M20
<b>Anzugsdrehmoment der Schrauben im Halter</b>	1,4 ... 1,6 N·m

### Sicherheitsrelevante Kenngrößen

<b>B10-Wert</b>	
• bei hoher Anforderungsrate gemäß SN 31920	100 000
<b>Anteil gefahrbringender Ausfälle</b>	
• bei niedriger Anforderungsrate gemäß SN 31920	20 %
• bei hoher Anforderungsrate gemäß SN 31920	20 %

<b>Ausfallrate [FIT]</b>	
<ul style="list-style-type: none"> <li>• bei niedriger Anforderungsrate gemäß SN 31920</li> </ul>	100 FIT
<b>T1-Wert für Proof-Test Intervall oder Gebrauchsdauer gemäß IEC 61508</b>	20 y

#### Umgebungsbedingungen

<b>Umgebungstemperatur</b>	
<ul style="list-style-type: none"> <li>• während Betrieb</li> <li>• während Lagerung</li> </ul>	-25 ... +70 °C -40 ... +80 °C

#### Einbau/ Befestigung/ Abmessungen

<b>Befestigungsart</b>	
<ul style="list-style-type: none"> <li>• der Schaltelemente, Fassung und Zubehör</li> </ul>	Frontbefestigung
<b>Höhe</b>	469 mm
<b>Breite</b>	137 mm
<b>Tiefe</b>	185 mm
<b>Form der Einbauöffnung</b>	rund
<b>Einbaudurchmesser</b>	22 mm

#### Zubehör

<b>Anzahl der Unterlegschilder</b>	1
<b>Kennzeichnung des Unterlegschildes</b>	NOT-HALT, 4-SPRACHIG: DE,EN,IT,SP
<b>Farbe des Unterlegschildes</b>	gelb
<b>Produktbestandteil Träger für 3 Schaltelemente</b>	Nein

#### Approbationen/Zertifikate

allgemeine Produktzulassung	Konformitätserklärung	Prüfbescheinigungen	sonstiges



[spezielle Prüfbescheinigungen](#)

[Bestätigungen](#)

[Umweltbestätigung](#)

#### Weitere Informationen

**Information- and Downloadcenter (Kataloge, Broschüren,...)**

<http://www.siemens.de/industrial-controls/catalogs>

**Industry Mall (Online-Bestellsystem)**

<https://mall.industry.siemens.com/mall/de/de/Catalog/product?mlfb=3SB3863-4BA>

**CAX-Online-Generator**

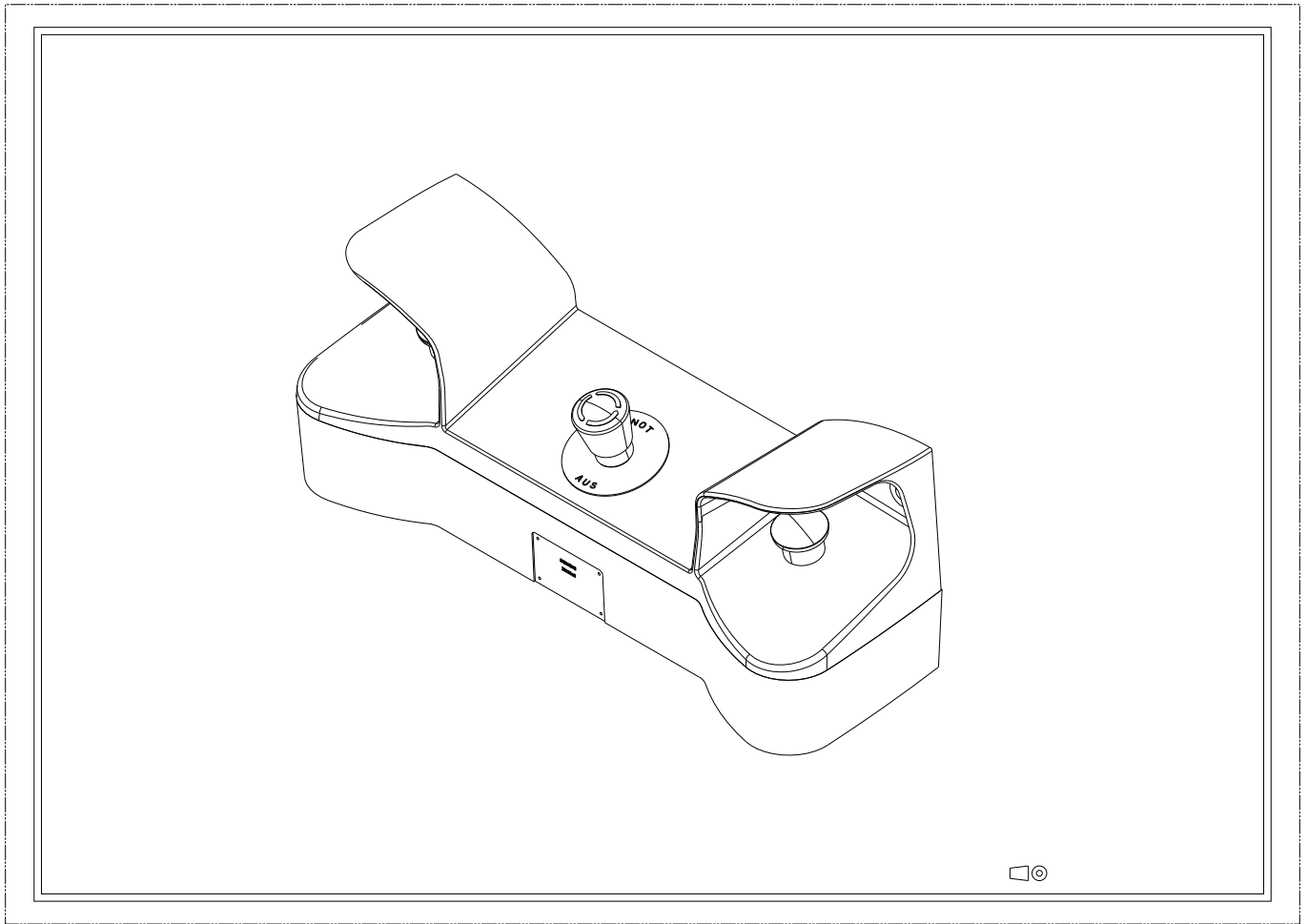
<http://support.automation.siemens.com/WW/CAXorder/default.aspx?lang=de&mlfb=3SB3863-4BA>

**Service&Support (Handbücher, Betriebsanleitungen, Zertifikate, Kennlinien, FAQs,...)**

<https://support.industry.siemens.com/cs/ww/de/ps/3SB3863-4BA>

**Bilddatenbank (Produktfotos, 2D-Maßzeichnungen, 3D-Modelle, Geräteschaltpläne, EPLAN Makros, ...)**

[http://www.automation.siemens.com/bilddb/cax\\_de.aspx?mlfb=3SB3863-4BA&lang=de](http://www.automation.siemens.com/bilddb/cax_de.aspx?mlfb=3SB3863-4BA&lang=de)



letzte Änderung:

06.04.2017