

Seilzugschalter mit Hebel Metallgehäuse, 2 x M25 x1,5; 1S+1Ö,  
Verrastung EN ISO 13850 und Druckknopfentriegelung, 2-seitige  
Betätigung, für Seillängen bis 2 x 75 m



Abbildung ähnlich

<b>Produkt-Markename</b>	SIRIUS
<b>Produkt-Bezeichnung</b>	Seilzugschalter
<b>Produkttyp-Bezeichnung</b>	3SE7

### Allgemeine technische Daten

<b>Produktfunktion</b>	
<ul style="list-style-type: none"> <li>• NOT-HALT-Funktion</li> </ul>	Ja
<b>Schutzart IP</b>	IP65
<b>Betriebsmittelkennzeichen</b>	
<ul style="list-style-type: none"> <li>• gemäß DIN EN 61346-2</li> <li>• gemäß DIN EN 81346-2</li> </ul>	S S

### Gehäuse

<b>Material des Gehäuses</b>	Metall
<b>Produktbestandteil</b>	
<ul style="list-style-type: none"> <li>• NOT-HALT-Gerät</li> </ul>	Nein
<b>Farbe</b>	
<ul style="list-style-type: none"> <li>• des Gehäuseoberteils</li> </ul>	grau

## Umgebungsbedingungen

### Umgebungstemperatur

- während Betrieb

-25 ... +70 °C

## Einbau/ Befestigung/ Abmessungen

### Befestigungsart

Schraubbefestigung

### Höhe

160 mm

### Breite

128 mm

### Tiefe

54 mm

## Approbationen/Zertifikate

### allgemeine Produktzulassung

### Konformitätserklärung

### Schiffbau



CCC



CSA



EG-Konf.



ABS



LRS

### Schiffbau

### sonstiges



PRS

[Bestätigungen](#)

## Weitere Informationen

### Information- and Downloadcenter (Kataloge, Broschüren,...)

<http://www.siemens.de/industrial-controls/catalogs>

### Industry Mall (Online-Bestellsystem)

<https://mall.industry.siemens.com/mall/de/de/Catalog/product?mlfb=3SE7160-1BD00>

### CAX-Online-Generator

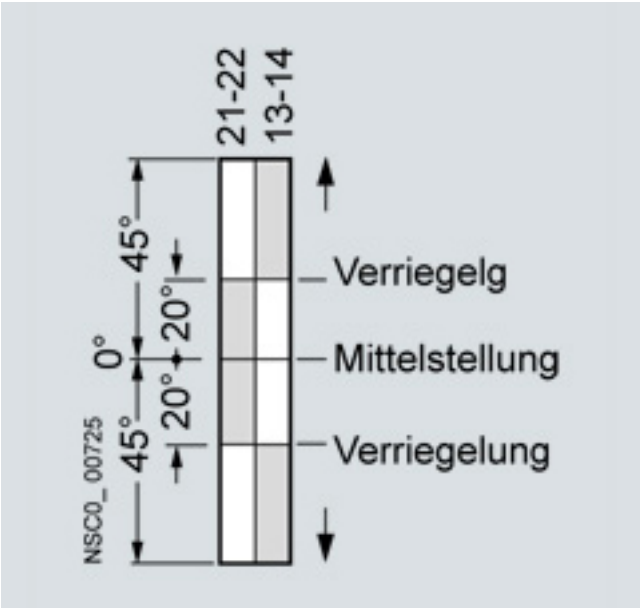
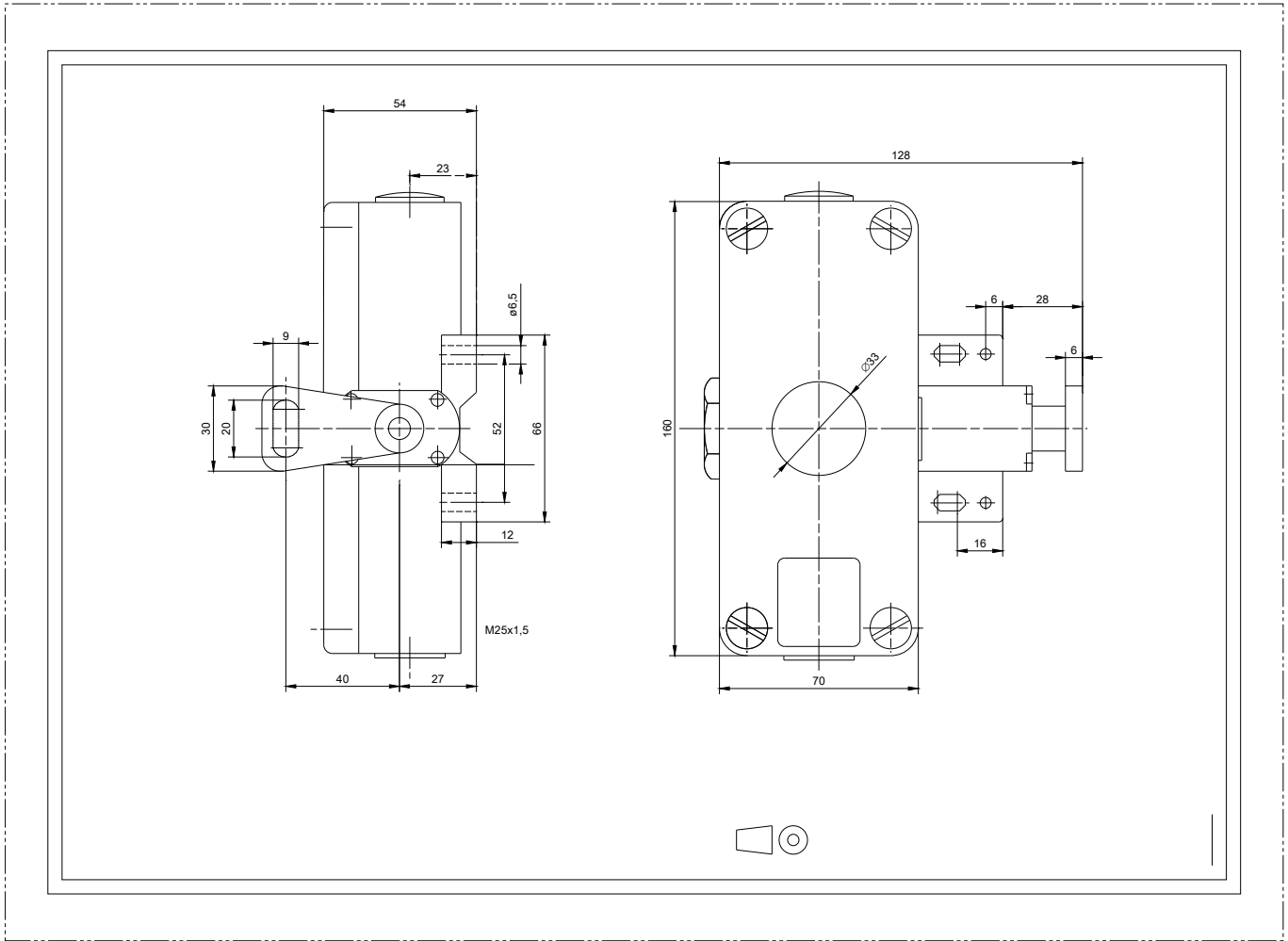
<http://support.automation.siemens.com/WW/CAXorder/default.aspx?lang=de&mlfb=3SE7160-1BD00>

### Service&Support (Handbücher, Betriebsanleitungen, Zertifikate, Kennlinien, FAQs,...)

<https://support.industry.siemens.com/cs/ww/de/ps/3SE7160-1BD00>

### Bilddatenbank (Produktfotos, 2D-Maßzeichnungen, 3D-Modelle, Geräteschaltpläne, EPLAN Makros, ...)

[http://www.automation.siemens.com/bilddb/cax\\_de.aspx?mlfb=3SE7160-1BD00&lang=de](http://www.automation.siemens.com/bilddb/cax_de.aspx?mlfb=3SE7160-1BD00&lang=de)



letzte Änderung:

13.04.2017