

Pedaltaster 2 Wechsler 2-pedalig, ohne Schutzhaube



Produkt-Bezeichnung	Pedaltaster
Allgemeine technische Daten	
Schutzart IP	IP65
Betriebsmittelkennzeichen	
• gemäß DIN EN 61346-2	S
• gemäß DIN EN 81346-2	S
Anzahl der Schaltstufen	1
Anzahl der Betätigungspedale	2
Gehäuse	
Material des Gehäuses	Kunststoff mit Schutzisolierung
Farbe	
• des Gehäuses	schwarz
• des Gehäuseoberteils	schwarz
Mechanische Daten	
Ausführung der Kabeleinführung	Leitung 3 m
Umgebungsbedingungen	
Umgebungstemperatur	

• während Betrieb

-10 ... +75 °C

Einbau/ Befestigung/ Abmessungen

Befestigungsart	Schraubbefestigung
Höhe	108 mm
Breite	212 mm
Tiefe	34 mm

Approbationen/Zertifikate

allgemeine Produktzulassung	Konformitätserklärung	Schiffbau
------------------------------------	------------------------------	------------------



Schiffbau	sonstiges
------------------	------------------



[Bestätigungen](#)

[sonstig](#)

Weitere Informationen

Information- and Downloadcenter (Kataloge, Broschüren,...)

<http://www.siemens.de/industrial-controls/catalogs>

Industry Mall (Online-Bestellsystem)

<https://mall.industry.siemens.com/mall/de/de/Catalog/product?mlfb=3SE3934-5CB20>

CAX-Online-Generator

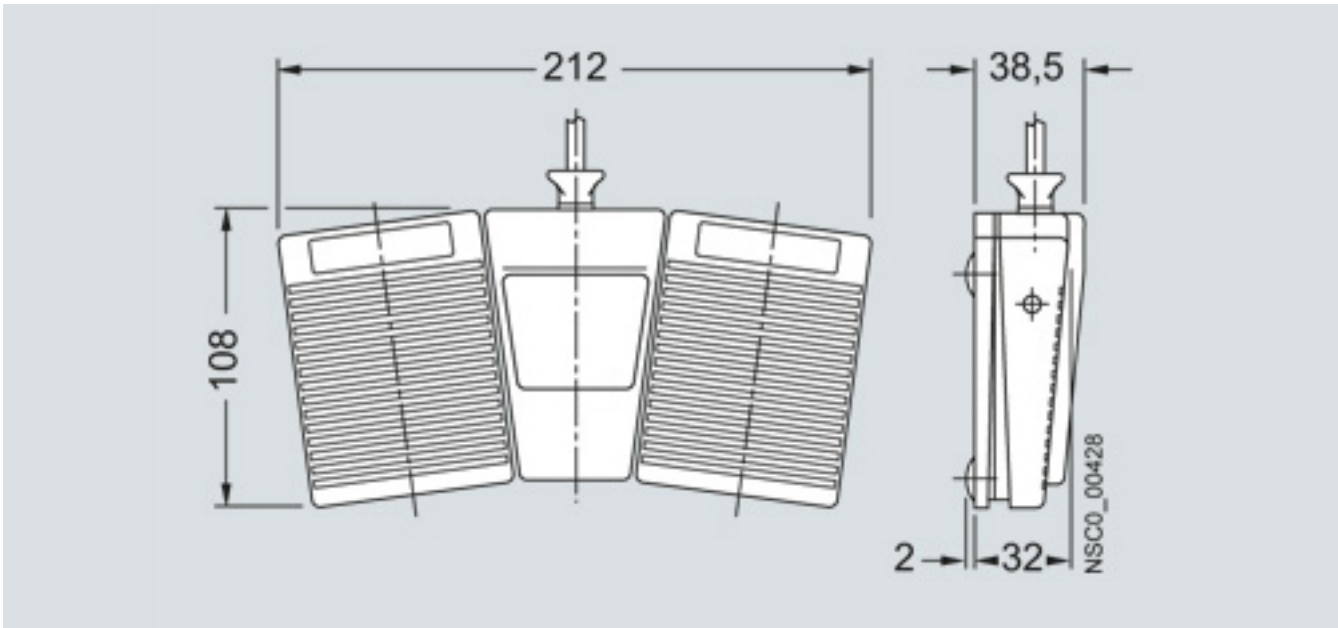
<http://support.automation.siemens.com/WW/CAXorder/default.aspx?lang=de&mlfb=3SE3934-5CB20>

Service&Support (Handbücher, Betriebsanleitungen, Zertifikate, Kennlinien, FAQs,...)

<https://support.industry.siemens.com/cs/ww/de/ps/3SE3934-5CB20>

Bilddatenbank (Produktfotos, 2D-Maßzeichnungen, 3D-Modelle, Geräteschaltpläne, EPLAN Makros, ...)

http://www.automation.siemens.com/bilddb/cax_de.aspx?mlfb=3SE3934-5CB20&lang=de



letzte Änderung:

13.04.2017