

Fußschalter Formstoffgehäuse Pedaltaster 1-pedalig mit Haube, 1 Wechsler



Abbildung ähnlich

Produkt-Bezeichnung	Pedaltaster
Allgemeine technische Daten	
Schutzart IP	IP65
Betriebsmittelkennzeichen	
• gemäß DIN EN 61346-2	S
• gemäß DIN EN 81346-2	S
Anzahl der Schaltstufen	1
Anzahl der Betätigunpedale	1
Gehäuse	
Material des Gehäuses	Kunststoff mit Schutzisolierung
Farbe	
• des Gehäuses	schwarz
• des Gehäuseoberteils	grau
Mechanische Daten	
Ausführung der Kabeleinführung	Leitung 3 m
Umgebungsbedingungen	

Umgebungstemperatur	
• während Betrieb	-10 ... +75 °C

Einbau/ Befestigung/ Abmessungen

Befestigungsart	Schraubbefestigung
Höhe	152 mm
Breite	155 mm
Tiefe	115 mm

Approbationen/Zertifikate

allgemeine Produktzulassung	Konformitätserklärung	Schiffbau
------------------------------------	------------------------------	------------------



Schiffbau	sonstiges
------------------	------------------



[sonstig](#)

[Bestätigungen](#)

Weitere Informationen

Information- and Downloadcenter (Kataloge, Broschüren,...)

<http://www.siemens.de/industrial-controls/catalogs>

Industry Mall (Online-Bestellsystem)

<https://mall.industry.siemens.com/mall/de/de/Catalog/product?mfb=3SE3902-4CA20>

CAX-Online-Generator

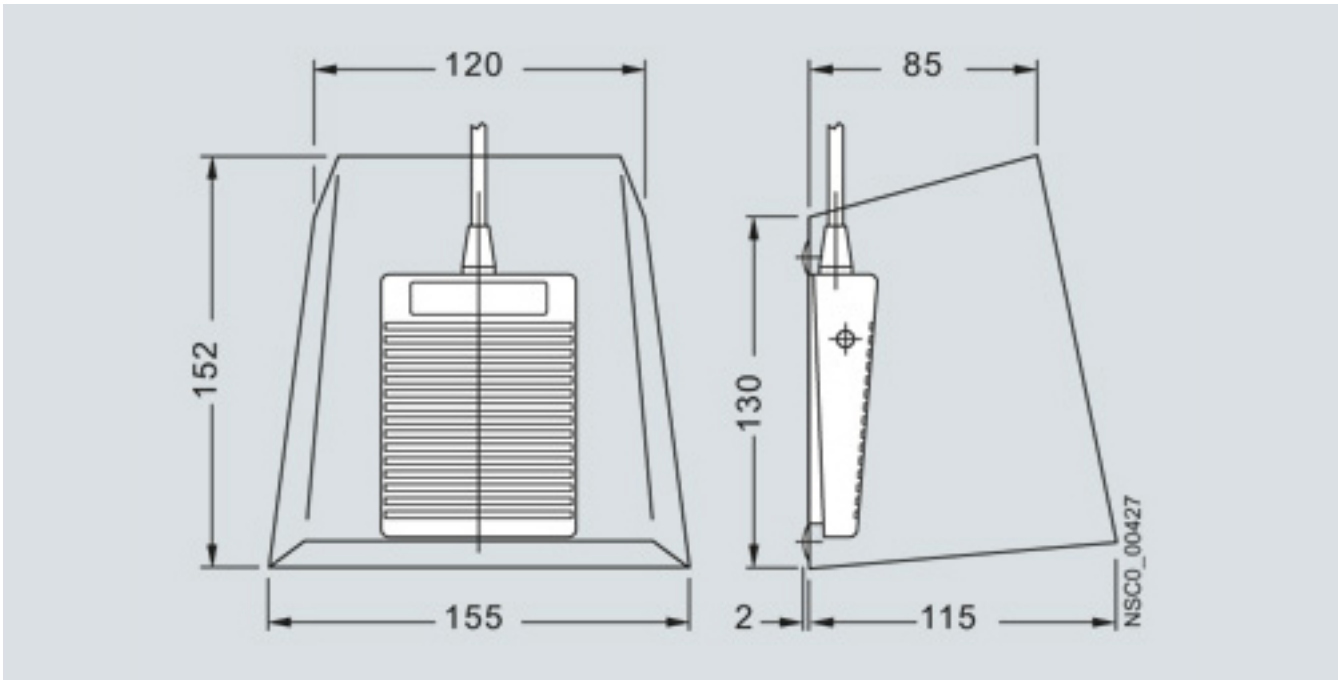
<http://support.automation.siemens.com/WW/CAXorder/default.aspx?lang=de&mfb=3SE3902-4CA20>

Service&Support (Handbücher, Betriebsanleitungen, Zertifikate, Kennlinien, FAQs,...)

<https://support.industry.siemens.com/cs/ww/de/ps/3SE3902-4CA20>

Bilddatenbank (Produktfotos, 2D-Maßzeichnungen, 3D-Modelle, Geräteschaltpläne, EPLAN Makros, ...)

http://www.automation.siemens.com/bilddb/cax_de.aspx?mfb=3SE3902-4CA20&lang=de



letzte Änderung:

13.04.2017