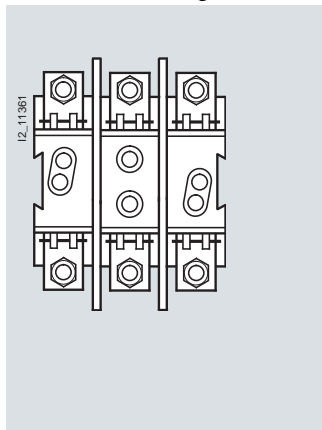
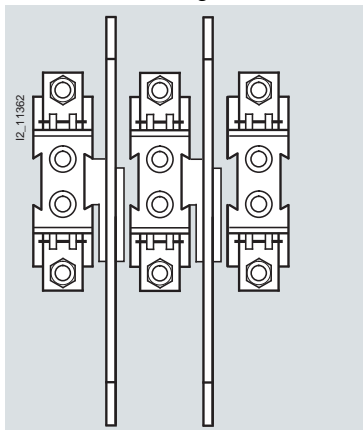


Platzbedarf bei Einbau von NH-Sicherungssockeln

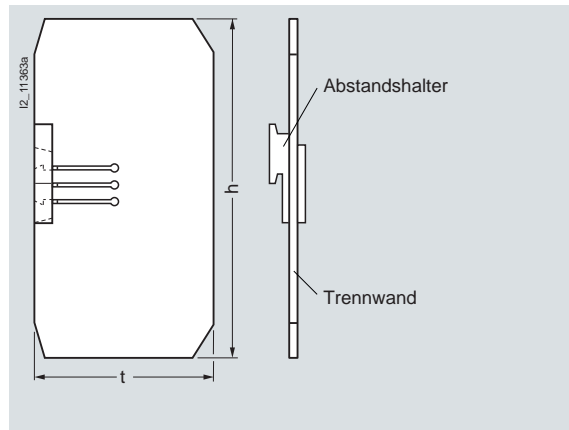
1 Stück NH-Sicherungssockel 3P



3 Stück NH-Sicherungssockel 1P



NH-Trennwand

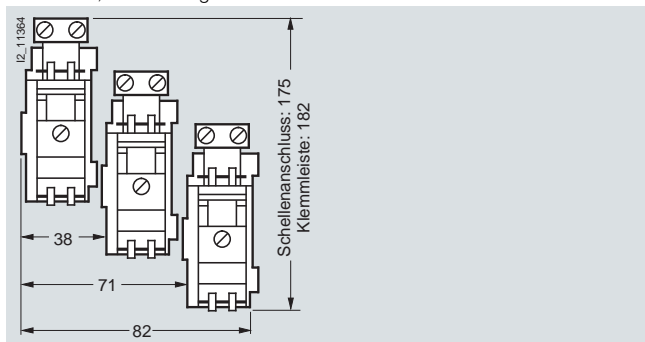


Baugröße	Einbaubreite (mm) von NH-Sicherungssockeln				Abstand durch einen Abstandshalter	Einbauhöhe (mm)	Einbautiefe (mm)	
	1 Stück 3P		3 Stück 1P			Trennwände 3NX2 0.. mit den entsprechenden Sockeln ¹⁾	h	t
	Socket mit Zwischentrennwand, ohne Seitentrennwand	Socket mit Zwischen- und 2 Seitentrennwänden	Socket mit Zwischentrennwand, ohne Seitentrennwand	Socket mit Zwischen- und 2 Seitentrennwänden				
000/00	102	106	100	104 ²⁾	2	138	86	
	NH-Reiterunterteil siehe Seite 3/69				–	114	90	
0	--	--	128	142	7	178	90	
1	163	177	158	172	7	202	110	
2	--	--	184	224	20 ³⁾	227	118	
3	--	--	208	272	32 ³⁾	242	132	
4	Einbau ohne Trennwände; Montage siehe Seite 3/69						nicht vorhanden	
4a	nur in Unterteile mit Schwenkeinrichtung einsetzbar						nicht vorhanden	

- 1) Dieses Maß gibt die benötigte Gesamteinbautiefe mit Socket t und die Gesamteinbauhöhe h an.
- 2) Wird an die Trennwand und das Aufsteckteil ein weiteres Unterteil ange-
setzt, ergibt sich kein zusätzlicher Abstand, die Sockel liegen stattdessen
direkt aneinander.
- 3) Werden die Sockel direkt an einer Seitenwand im Verteiler installiert, so
lässt sich am Abstandshalter ein Distanzstück abbrechen. Auf diese Weise
ergibt sich ein verkürztes Abstandsmaß.

Platzbedarf bei Einbau von NH-Reitersockeln

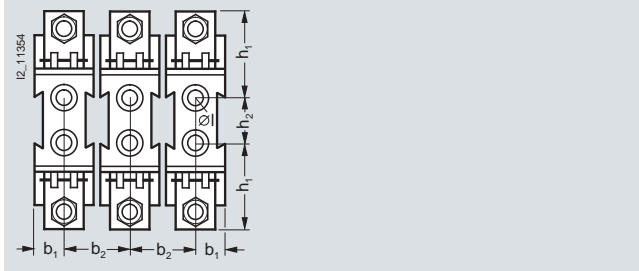
Platzbedarf für 3 Stück 1-polige NH-Reiterunterteile 3NH3 036 und 3NH3 037, versetzt angeordnet



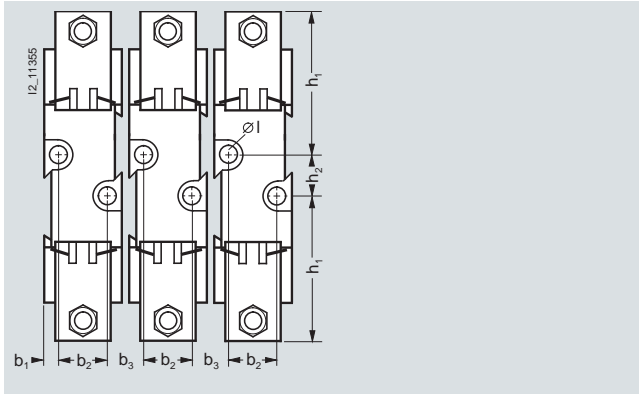
Bohrungsmaße für Grundplattenaufbau

NH-Unterteile, 3 Stück 1P

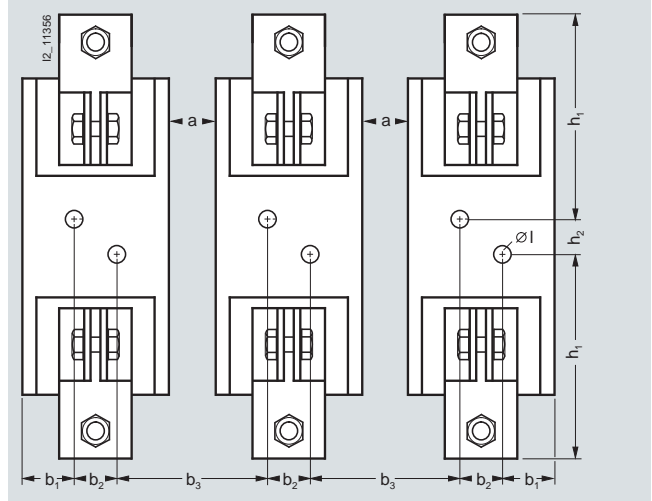
Baugrößen 000/00 und 0



Baugrößen 1, 2 und 3



Baugröße 4



Baugröße	Typ	b ₁	b ₂	b ₃	h ₁	h ₂	l
000/00	3NH3 030, 3NH3 031, 3NH3 032, 3NH3 035, 3NH3 038, 3NH3 050	17	34	--	48	25,5	7,5
0	3NH3 120, 3NH3 122	19	45	--	74	25	7,5
1	3NH3 220, 3NH3 230	9	30	25,5	88	25	10,5
2	3NH3 320, 3NH3 330	9	30	38,5	100	25	10,5
3	3NH3 420, 3NH3 430	9	30	50,5	108	25	10,5
4	3NH3 530	36	30	95	141	25	13

Hinweis:

Diese NH-Unterteile werden ohne Trennwände montiert.

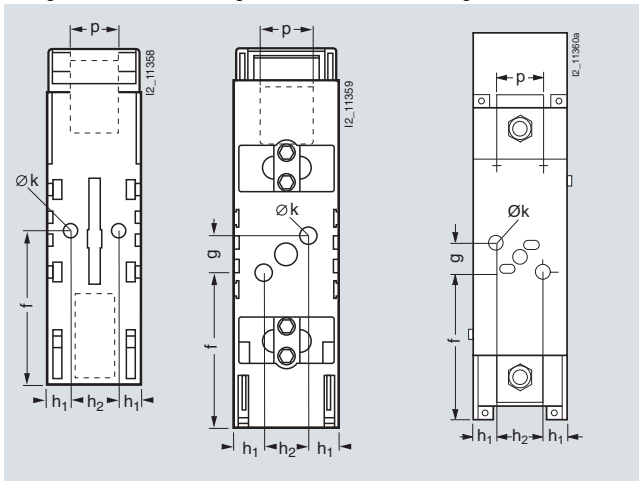
Es muss ein Mindestabstand von a = 25 mm eingehalten werden.

NH-Unterteile mit Schwenkeinrichtung

Baugröße 000/00

Baugrößen 1 und 3

Baugröße 4a



Baugröße	I _n A	Typ	f	g	h ₁	h ₂	Ø k	p
000/00	160	3NH7 030, 3NH7 031, 3NH7 032	79	--	9,5	25	7	20
1	250	3NH7 230, 3NH7 231, 3NH7 232	102,5	25	19	30	10,5	25
3	630	3NH7 330, 3NH7 331, 3NH7 332	122,5	25	30	30	10,5	40
4a	1250	3NH7 520	170	30	31,5	45	13	50