

LAMPENFASSUNG MIT INTEGRIERTER LED AC/DC 24V, ROT,
FEDERZUGANSCHLUSS, FUER BODENBEFESTIGUNG



Abbildung ähnlich

Produkt-Bezeichnung	Lampenfassung
Schaltelement/ Lampenfassung	
Ausführung der Fassung	integriert
Anzahl der Lampenfassungen	1
Allgemeine technische Daten	
Produktfunktion	
• Zwangsöffnung	Nein
Produktbestandteil	
• Diode	Ja
• Lampentransformator	Nein
• Leuchtmittel	Ja
• Vorwiderstand	Nein
Isolationsspannung	
• Bemessungswert	400 V
Verschmutzungsgrad	Klasse 3
Spannungsart	
• der Betriebsspannung	AC/DC

Stoßspannungsfestigkeit Bemessungswert	4 kV
Schutzart IP	
• des Gehäuses	IP40
• der Anschlussklemme	IP20
Betriebsmittelkennzeichen	
• gemäß DIN 40719 erweitert gemäß IEC 204-2 gemäß IEC 750	H
• gemäß DIN EN 61346-2	P
• gemäß DIN EN 81346-2	P
Betriebsspannung	
• bei AC	
— bei 50 Hz Bemessungswert	21,6 ... 26,4 V
— bei 60 Hz Bemessungswert	21,6 ... 26,4 V
• bei DC	
— Bemessungswert	21,6 ... 26,4 V
Betriebsspannung 1	
• bei AC	
— bei 50 Hz Bemessungswert	24 V
— bei 60 Hz Bemessungswert	24 V
• bei DC Bemessungswert	24 V
Versorgungsspannung	
Spannungsart der Versorgungsspannung	
• des Leuchtmittels	AC/DC
Versorgungsspannung 1 des Leuchtmittels bei AC	
• bei 50 Hz Bemessungswert	24 V
• bei 60 Hz Bemessungswert	24 V
Versorgungsspannung 1 des Leuchtmittels bei DC	
• Bemessungswert	24 V
relative negative Toleranz der Versorgungsspannung	-15 %
relative positive Toleranz der Versorgungsspannung	10 %
Hilfsstromkreis	
Anzahl der Öffner	
• für Hilfskontakte	0
Anzahl der Schließer	
• für Hilfskontakte	0
Anzahl der Wechsler	
• für Hilfskontakte	0
aufgenommener Strom bei Bemessungswert der Versorgungsspannung maximal	18 mA
Anschlüsse/Klemmen	
Ausführung des elektrischen Anschlusses	Federzuganschluss

Art der anschließbaren Leiterquerschnitte	
<ul style="list-style-type: none"> • für Hilfskontakte <ul style="list-style-type: none"> — eindrätig — feindrätig mit Aderendbearbeitung — feindrätig ohne Aderendbearbeitung • bei AWG-Leitungen für Hilfskontakte 	<ul style="list-style-type: none"> 2x (0,25 ... 1,5 mm²) 2x (0,25 ... 0,75 mm²) 2x (0,25 ... 1,5 mm²) 2x (24 ... 16)

Leuchtmittel	
Art des Leuchtmittels	LED
Farbe des Leuchtmittels	rot

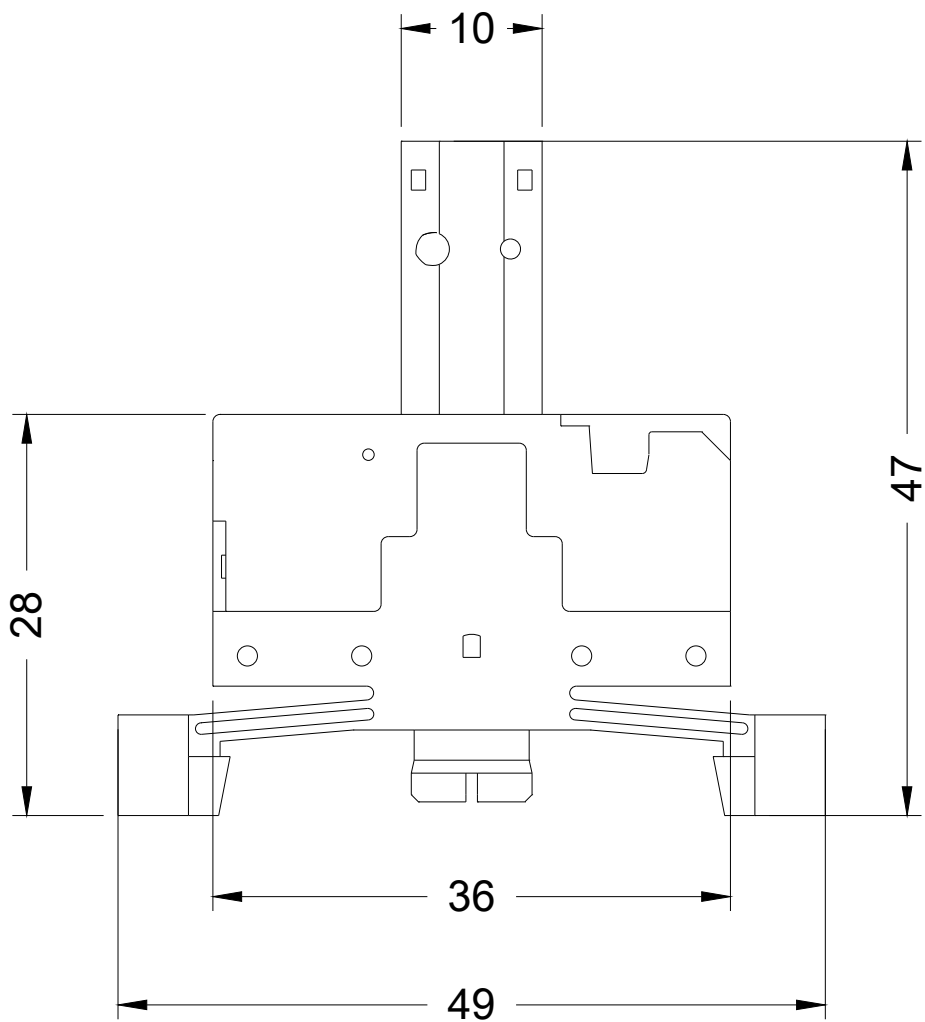
Umgebungsbedingungen	
Umgebungstemperatur	
<ul style="list-style-type: none"> • während Betrieb • während Lagerung 	<ul style="list-style-type: none"> -25 ... +70 °C -25 ... +80 °C

Einbau/ Befestigung/ Abmessungen	
Befestigungsart	Bodenbefestigung
Höhe	49 mm
Breite	10 mm
Tiefe	28 mm

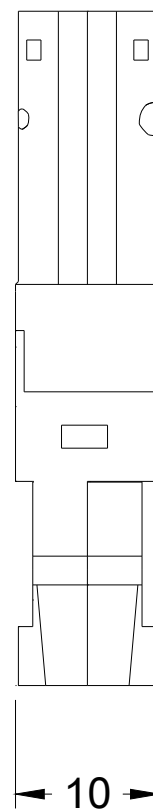
Approbationen/Zertifikate		
allgemeine Produktzulassung	Konformitätserklärung	Prüfbescheinigungen
 CCC	 UL	 EAC
 CSA	 EG-Konf.	spezielle Prüfbescheinigungen n

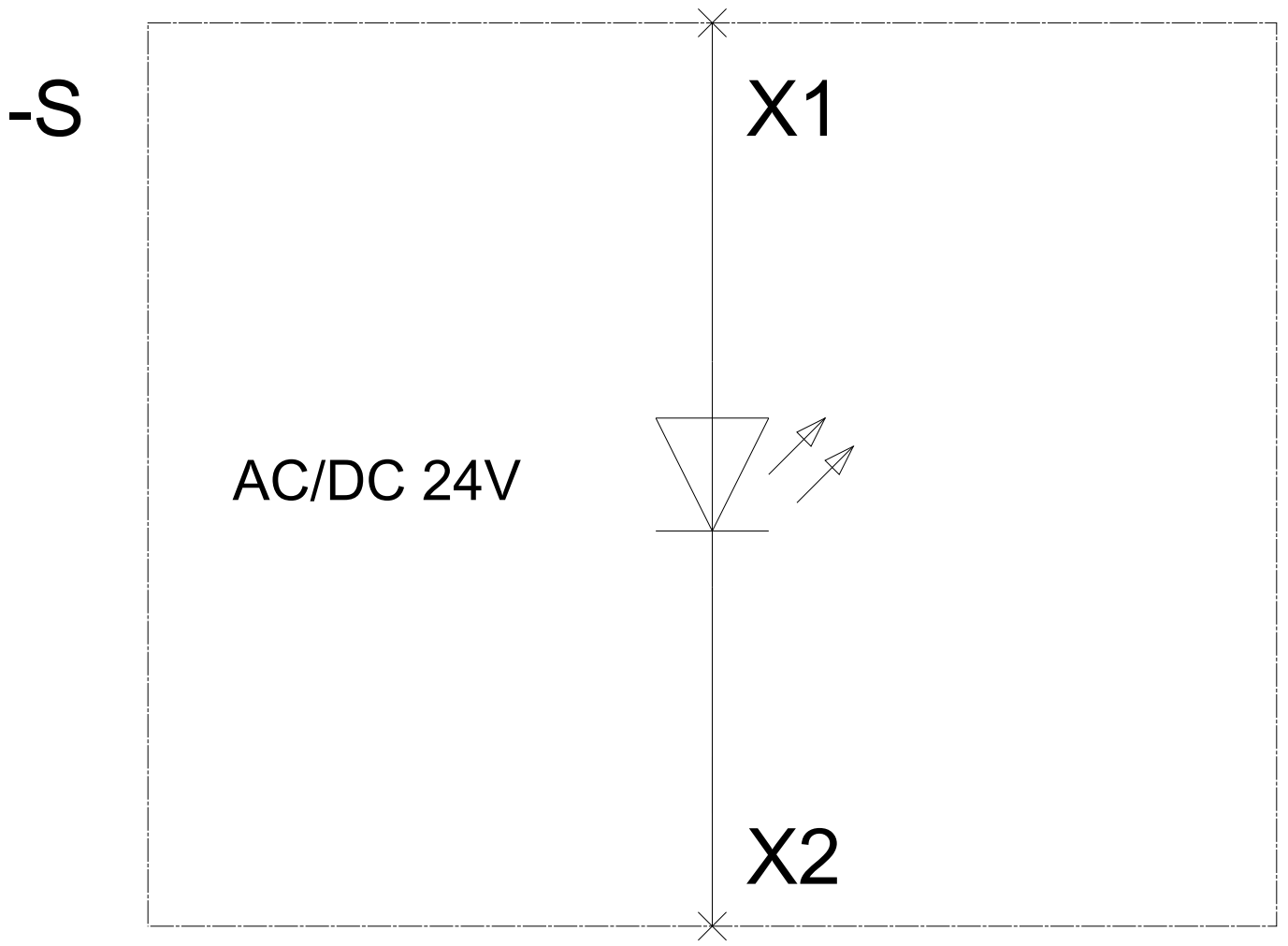
sonstiges
Bestätigungen Umweltbestätigung

Weitere Informationen
Information- and Downloadcenter (Kataloge, Broschüren,...) http://www.siemens.de/industrial-controls/catalogs
Industry Mall (Online-Bestellsystem) https://mall.industry.siemens.com/mall/de/de/Catalog/product?mfb=3SB3423-1PB
CAX-Online-Generator http://support.automation.siemens.com/WW/CAXorder/default.aspx?lang=de&mfb=3SB3423-1PB
Service&Support (Handbücher, Betriebsanleitungen, Zertifikate, Kennlinien, FAQs,...) https://support.industry.siemens.com/cs/ww/de/ps/3SB3423-1PB
Bilddatenbank (Produktfotos, 2D-Maßzeichnungen, 3D-Modelle, Geräteschaltpläne, EPLAN Makros, ...) http://www.automation.siemens.com/bilddb/cax_de.aspx?mfb=3SB3423-1PB&lang=de



NSD0-01302





letzte Änderung:

06.04.2017