

LAMPENFASSUNG MIT INTEGRIERTER LED AC 110V, WEISS,  
FEDERZUGANSCHLUSS, FUER FRONTPLATTENBEFESTIGUNG



Abbildung ähnlich

|                                     |               |
|-------------------------------------|---------------|
| <b>Produkt-Bezeichnung</b>          | Lampenfassung |
| <b>Schaltelement/ Lampenfassung</b> |               |
| <b>Ausführung der Fassung</b>       | integriert    |
| <b>Anzahl der Lampenfassungen</b>   | 1             |
| <b>Allgemeine technische Daten</b>  |               |
| <b>Produktfunktion</b>              |               |
| • Zwangsöffnung                     | Nein          |
| <b>Produktbestandteil</b>           |               |
| • Diode                             | Ja            |
| • Lampentransformator               | Nein          |
| • Leuchtmittel                      | Ja            |
| • Vorwiderstand                     | Nein          |
| <b>Isolationsspannung</b>           |               |
| • Bemessungswert                    | 400 V         |
| <b>Verschmutzungsgrad</b>           | Klasse 3      |
| <b>Spannungsart</b>                 |               |
| • der Betriebsspannung              | AC            |

|  |       |
|--|-------|
| <b>Stoßspannungsfestigkeit Bemessungswert</b>                | 4 kV  |
| <b>Schutzart IP</b>  |       |
| • des Gehäuses   | IP40  |
| • der Anschlussklemme  | IP20  |
| <b>Betriebsmittelkennzeichen</b>                             |       |
| • gemäß DIN 40719 erweitert gemäß IEC 204-2<br>gemäß IEC 750 | H     |
| • gemäß DIN EN 61346-2                                       | P     |
| • gemäß DIN EN 81346-2                                       | P     |
| <b>Betriebsspannung 1</b>                                    |       |
| • bei AC   |       |
| — bei 50 Hz Bemessungswert                                   | 110 V |
| — bei 60 Hz Bemessungswert                                   | 110 V |

### Versorgungsspannung

|   |       |
|---|-------|
| <b>Spannungsart der Versorgungsspannung</b>               |       |
| • des Leuchtmittels                                       | AC    |
| <b>Versorgungsspannung 1 des Leuchtmittels bei AC</b>     |       |
| • bei 50 Hz Bemessungswert                                | 110 V |
| • bei 60 Hz Bemessungswert                                | 110 V |
| <b>relative negative Toleranz der Versorgungsspannung</b> | -15 % |
| <b>relative positive Toleranz der Versorgungsspannung</b> | 10 %  |

### Hilfsstromkreis

|   |       |
|---|-------|
| <b>Anzahl der Öffner</b>  |       |
| • für Hilfskontakte   | 0     |
| <b>Anzahl der Schließer</b>   |       |
| • für Hilfskontakte   | 0     |
| <b>Anzahl der Wechsler</b>  |       |
| • für Hilfskontakte   | 0     |
| <b>aufgenommener Strom bei Bemessungswert der<br/>Versorgungsspannung maximal</b> | 15 mA |

### Anschlüsse/Klemmen

|  |                                     |
|--|-------------------------------------|
| <b>Ausführung des elektrischen Anschlusses</b>   | Federzuganschluss                   |
| <b>Art der anschließbaren Leiterquerschnitte</b> |                                     |
| • für Hilfskontakte                              |                                     |
| — eindrätig                                      | 2x (0,25 ... 1,5 mm <sup>2</sup> )  |
| — feindrätig mit Aderendbearbeitung              | 2x (0,25 ... 0,75 mm <sup>2</sup> ) |
| — feindrätig ohne Aderendbearbeitung             | 2x (0,25 ... 1,5 mm <sup>2</sup> )  |
| • bei AWG-Leitungen für Hilfskontakte            | 2x (24 ... 16)                      |

### Leuchtmittel

|                                |      |
|--------------------------------|------|
| <b>Art des Leuchtmittels</b>   | LED  |
| <b>Farbe des Leuchtmittels</b> | weiß |

## Umgebungsbedingungen

### Umgebungstemperatur

- während Betrieb -25 ... +70 °C
- während Lagerung -25 ... +80 °C

## Einbau/ Befestigung/ Abmessungen

|                        |                  |
|------------------------|------------------|
| <b>Befestigungsart</b> | Frontbefestigung |
| <b>Höhe</b>            | 30 mm            |
| <b>Breite</b>          | 10 mm            |
| <b>Tiefe</b>           | 20,7 mm          |

## Approbationen/Zertifikate

| allgemeine Produktzulassung  | Konformitätserklärung   | Prüfbescheinigungen   |
|--|---|---|
| <br>CCC |  | <br>EG-Konf. |
| <br>CSA |   | <a href="#">spezielle Prüfbescheinigungen</a><br><a href="#">n</a>                              |
| <br>UL  |   |   |

### sonstiges

[Bestätigungen](#)    [Umweltbestätigung](#)

## Weitere Informationen

### Information- and Downloadcenter (Kataloge, Broschüren,...)

<http://www.siemens.de/industrial-controls/catalogs>

### Industry Mall (Online-Bestellsystem)

<https://mall.industry.siemens.com/mall/de/de/Catalog/product?mlfb=3SB3403-1QE>

### CAX-Online-Generator

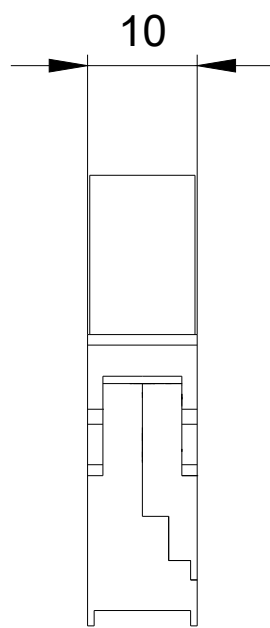
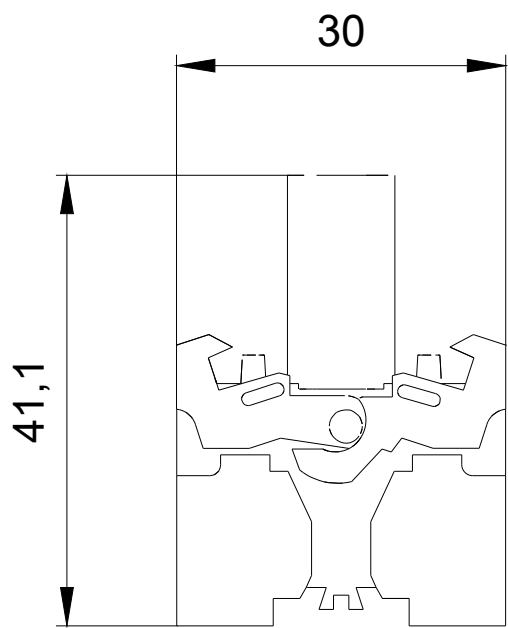
<http://support.automation.siemens.com/WW/CAXorder/default.aspx?lang=de&mlfb=3SB3403-1QE>

### Service&Support (Handbücher, Betriebsanleitungen, Zertifikate, Kennlinien, FAQs,...)

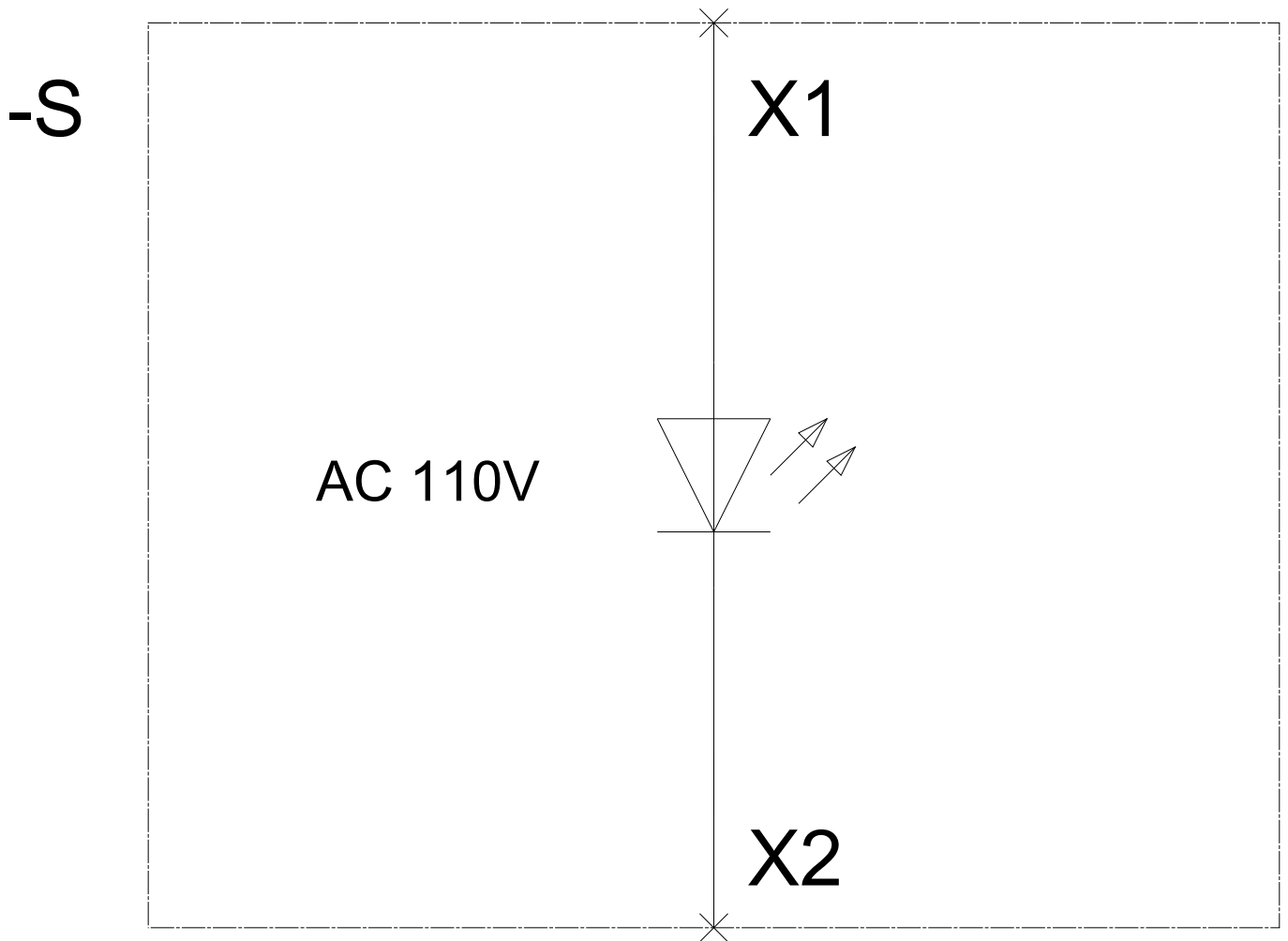
<https://support.industry.siemens.com/cs/ww/de/ps/3SB3403-1QE>

### Bilddatenbank (Produktfotos, 2D-Maßzeichnungen, 3D-Modelle, Geräteschaltpläne, EPLAN Makros, ...)

[http://www.automation.siemens.com/bilddb/cax\\_de.aspx?mlfb=3SB3403-1QE&lang=de](http://www.automation.siemens.com/bilddb/cax_de.aspx?mlfb=3SB3403-1QE&lang=de)



3SB3403-1..\_A



letzte Änderung:

13.04.2017