

LAMPENFASSUNG MIT INTEGRIERTER LED AC 110V, GRUEN,
FEDERZUGANSCHLUSS, FUER FRONTPLATTENBEFESTIGUNG

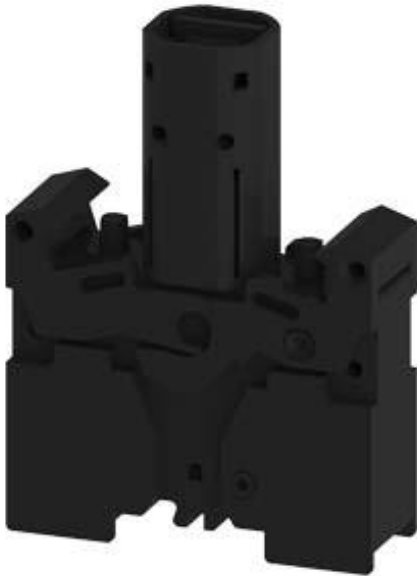


Abbildung ähnlich

Produkt-Bezeichnung	Lampenfassung
Schaltelement/ Lampenfassung	
Ausführung der Fassung	integriert
Anzahl der Lampenfassungen	1
Allgemeine technische Daten	
Produktfunktion	
• Zwangsöffnung	Nein
Produktbestandteil	
• Diode	Ja
• Lampentransformator	Nein
• Leuchtmittel	Ja
• Vorwiderstand	Nein
Isolationsspannung	
• Bemessungswert	400 V
Verschmutzungsgrad	Klasse 3
Spannungsart	
• der Betriebsspannung	AC

Stoßspannungsfestigkeit Bemessungswert	4 kV
Schutzart IP	
• des Gehäuses	IP40
• der Anschlussklemme	IP20
Betriebsmittelkennzeichen	
• gemäß DIN 40719 erweitert gemäß IEC 204-2 gemäß IEC 750	H
• gemäß DIN EN 61346-2	P
• gemäß DIN EN 81346-2	P
Betriebsspannung 1	
• bei AC	
— bei 50 Hz Bemessungswert	110 V
— bei 60 Hz Bemessungswert	110 V

Versorgungsspannung

Spannungsart der Versorgungsspannung	
• des Leuchtmittels	AC
Versorgungsspannung 1 des Leuchtmittels bei AC	
• bei 50 Hz Bemessungswert	110 V
• bei 60 Hz Bemessungswert	110 V
relative negative Toleranz der Versorgungsspannung	-15 %
relative positive Toleranz der Versorgungsspannung	10 %

Hilfsstromkreis

Anzahl der Öffner	
• für Hilfskontakte	0
Anzahl der Schließer	
• für Hilfskontakte	0
Anzahl der Wechsler	
• für Hilfskontakte	0
aufgenommener Strom bei Bemessungswert der Versorgungsspannung maximal	15 mA

Anschlüsse/Klemmen

Ausführung des elektrischen Anschlusses	Federzuganschluss
Art der anschließbaren Leiterquerschnitte	
• für Hilfskontakte	
— eindrätig	2x (0,25 ... 1,5 mm ²)
— feindrätig mit Aderendbearbeitung	2x (0,25 ... 0,75 mm ²)
— feindrätig ohne Aderendbearbeitung	2x (0,25 ... 1,5 mm ²)
• bei AWG-Leitungen für Hilfskontakte	2x (24 ... 16)

Leuchtmittel

Art des Leuchtmittels	LED
Farbe des Leuchtmittels	grün

Umgebungsbedingungen

Umgebungstemperatur

- während Betrieb -25 ... +70 °C
- während Lagerung -25 ... +80 °C

Einbau/ Befestigung/ Abmessungen

Befestigungsart	Frontbefestigung
Höhe	30 mm
Breite	10 mm
Tiefe	20,7 mm

Approbationen/Zertifikate

allgemeine Produktzulassung	Konformitätserklärung	Prüfbescheinigungen
 CCC		 EG-Konf.
 CSA		spezielle Prüfbescheinigungen n
 UL		

sonstiges

[Bestätigungen](#) [Umweltbestätigung](#)

Weitere Informationen

Information- and Downloadcenter (Kataloge, Broschüren,...)

<http://www.siemens.de/industrial-controls/catalogs>

Industry Mall (Online-Bestellsystem)

<https://mall.industry.siemens.com/mall/de/de/Catalog/product?mlfb=3SB3403-1QC>

CAX-Online-Generator

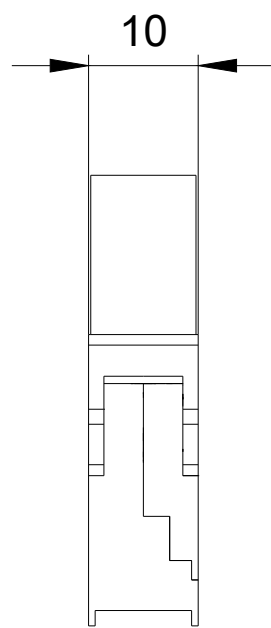
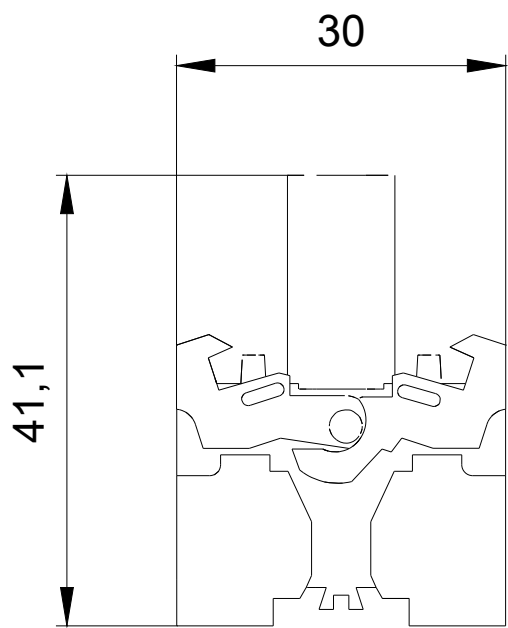
<http://support.automation.siemens.com/WW/CAXorder/default.aspx?lang=de&mlfb=3SB3403-1QC>

Service&Support (Handbücher, Betriebsanleitungen, Zertifikate, Kennlinien, FAQs,...)

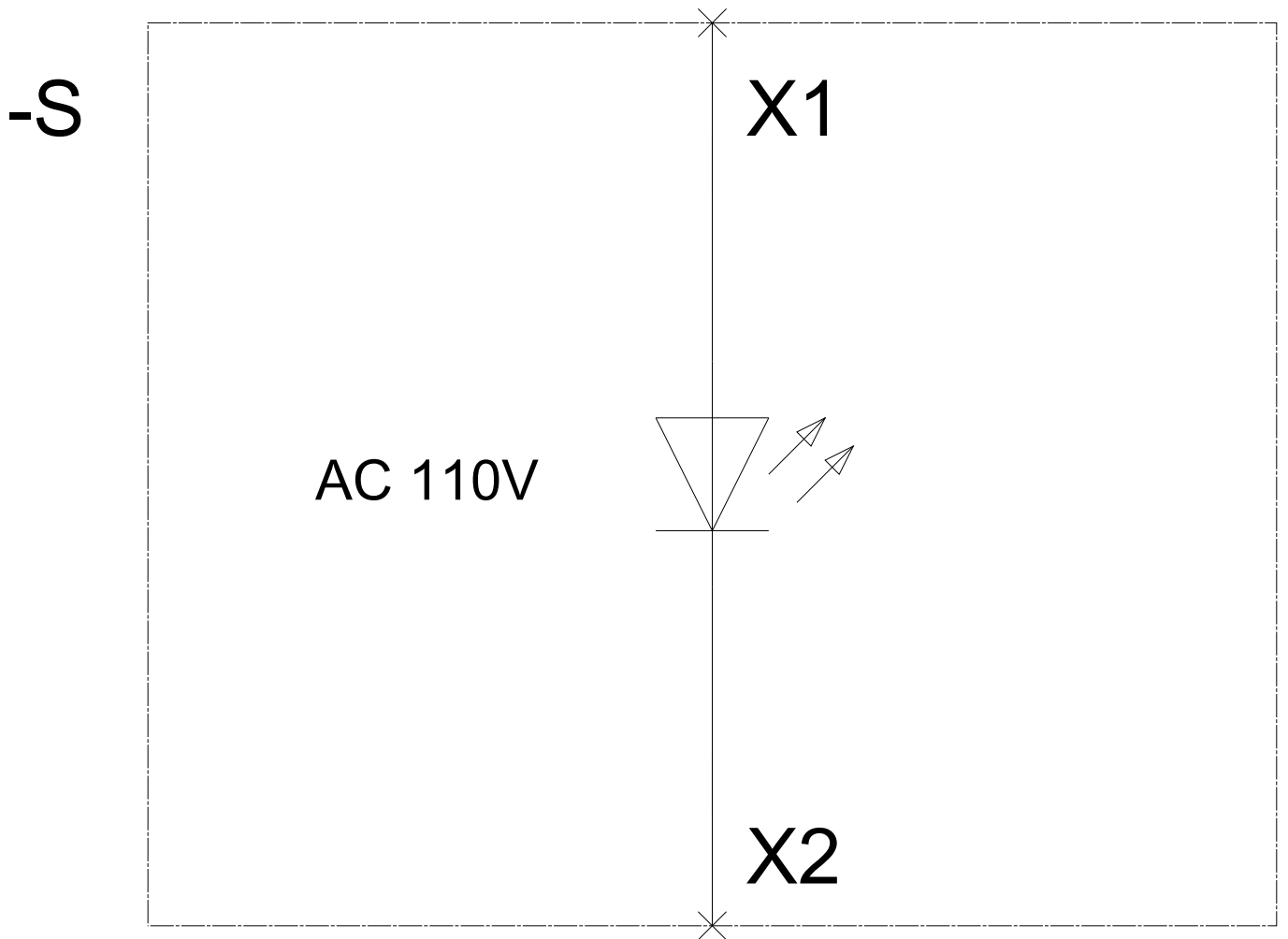
<https://support.industry.siemens.com/cs/ww/de/ps/3SB3403-1QC>

Bilddatenbank (Produktfotos, 2D-Maßzeichnungen, 3D-Modelle, Geräteschaltpläne, EPLAN Makros, ...)

http://www.automation.siemens.com/bilddb/cax_de.aspx?mlfb=3SB3403-1QC&lang=de



3SB3403-1.._A



letzte Änderung:

13.04.2017