

LAMPENFASSUNG MIT INTEGRIERTER LED AC/DC 24V, BLAU,  
FEDERZUGANSCHLUSS, FUER FRONTPLATTENBEFESTIGUNG

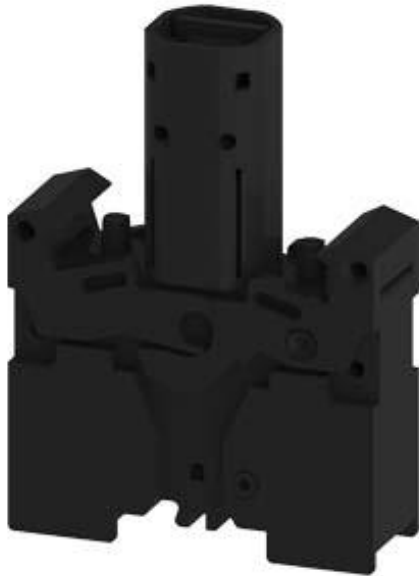


Abbildung ähnlich

<b>Produkt-Bezeichnung</b>	Lampenfassung
<b>Schaltelement/ Lampenfassung</b>	
<b>Ausführung der Fassung</b>	integriert
<b>Anzahl der Lampenfassungen</b>	1
<b>Allgemeine technische Daten</b>	
<b>Produktfunktion</b>	
• Zwangsöffnung	Nein
<b>Produktbestandteil</b>	
• Diode	Ja
• Lampentransformator	Nein
• Leuchtmittel	Ja
• Vorwiderstand	Nein
<b>Isolationsspannung</b>	
• Bemessungswert	400 V
<b>Verschmutzungsgrad</b>	Klasse 3
<b>Spannungsart</b>	
• der Betriebsspannung	AC/DC

<b>Stoßspannungsfestigkeit Bemessungswert</b>	4 kV
<b>Schutzart IP</b>	
• des Gehäuses	IP40
• der Anschlussklemme	IP20
<b>Betriebsmittelkennzeichen</b>	
• gemäß DIN 40719 erweitert gemäß IEC 204-2 gemäß IEC 750	H
• gemäß DIN EN 61346-2	P
• gemäß DIN EN 81346-2	P
<b>Betriebsspannung</b>	
• bei AC	
— bei 50 Hz Bemessungswert	21,6 ... 26,4 V
— bei 60 Hz Bemessungswert	21,6 ... 26,4 V
• bei DC	
— Bemessungswert	21,6 ... 26,4 V
<b>Betriebsspannung 1</b>	
• bei AC	
— bei 50 Hz Bemessungswert	24 V
— bei 60 Hz Bemessungswert	24 V
• bei DC Bemessungswert	24 V
<b>Versorgungsspannung</b>	
<b>Spannungsart der Versorgungsspannung</b>	
• des Leuchtmittels	AC/DC
<b>Versorgungsspannung 1 des Leuchtmittels bei AC</b>	
• bei 50 Hz Bemessungswert	24 V
• bei 60 Hz Bemessungswert	24 V
<b>Versorgungsspannung 1 des Leuchtmittels bei DC</b>	
• Bemessungswert	24 V
<b>relative negative Toleranz der Versorgungsspannung</b>	-15 %
<b>relative positive Toleranz der Versorgungsspannung</b>	10 %
<b>Hilfsstromkreis</b>	
<b>Anzahl der Öffner</b>	
• für Hilfskontakte	0
<b>Anzahl der Schließer</b>	
• für Hilfskontakte	0
<b>Anzahl der Wechsler</b>	
• für Hilfskontakte	0
<b>aufgenommener Strom bei Bemessungswert der Versorgungsspannung maximal</b>	18 mA
<b>Anschlüsse/Klemmen</b>	
<b>Ausführung des elektrischen Anschlusses</b>	Federzuganschluss

Art der anschließbaren Leiterquerschnitte	
• für Hilfskontakte	
— eindrätig	2x (0,25 ... 1,5 mm <sup>2</sup> )
— feindrätig mit Aderendbearbeitung	2x (0,25 ... 0,75 mm <sup>2</sup> )
— feindrätig ohne Aderendbearbeitung	2x (0,25 ... 1,5 mm <sup>2</sup> )
• bei AWG-Leitungen für Hilfskontakte	2x (24 ... 16)

Leuchtmittel	
Art des Leuchtmittels	LED
Farbe des Leuchtmittels	blau

Umgebungsbedingungen	
Umgebungstemperatur	
• während Betrieb	-25 ... +70 °C
• während Lagerung	-25 ... +80 °C

Einbau/ Befestigung/ Abmessungen	
Befestigungsart	Frontbefestigung
Höhe	30 mm
Breite	10 mm
Tiefe	20,7 mm

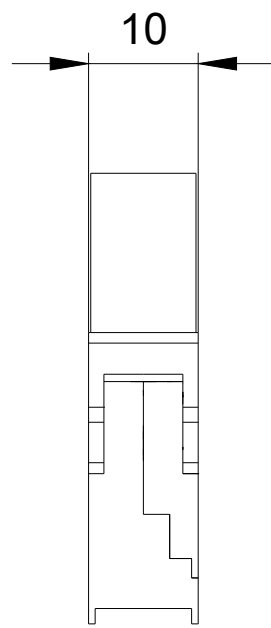
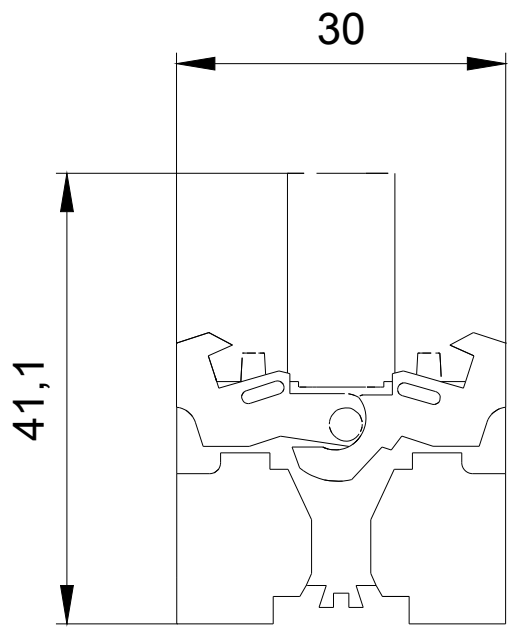
#### Approbationen/Zertifikate

allgemeine Produktzulassung	Konformitätserklärung	Prüfbescheinigungen
 CCC  CSA  UL	 EAC  CE EG-Konf.	<a href="#">spezielle Prüfbescheinigungen</a> <a href="#">n</a>

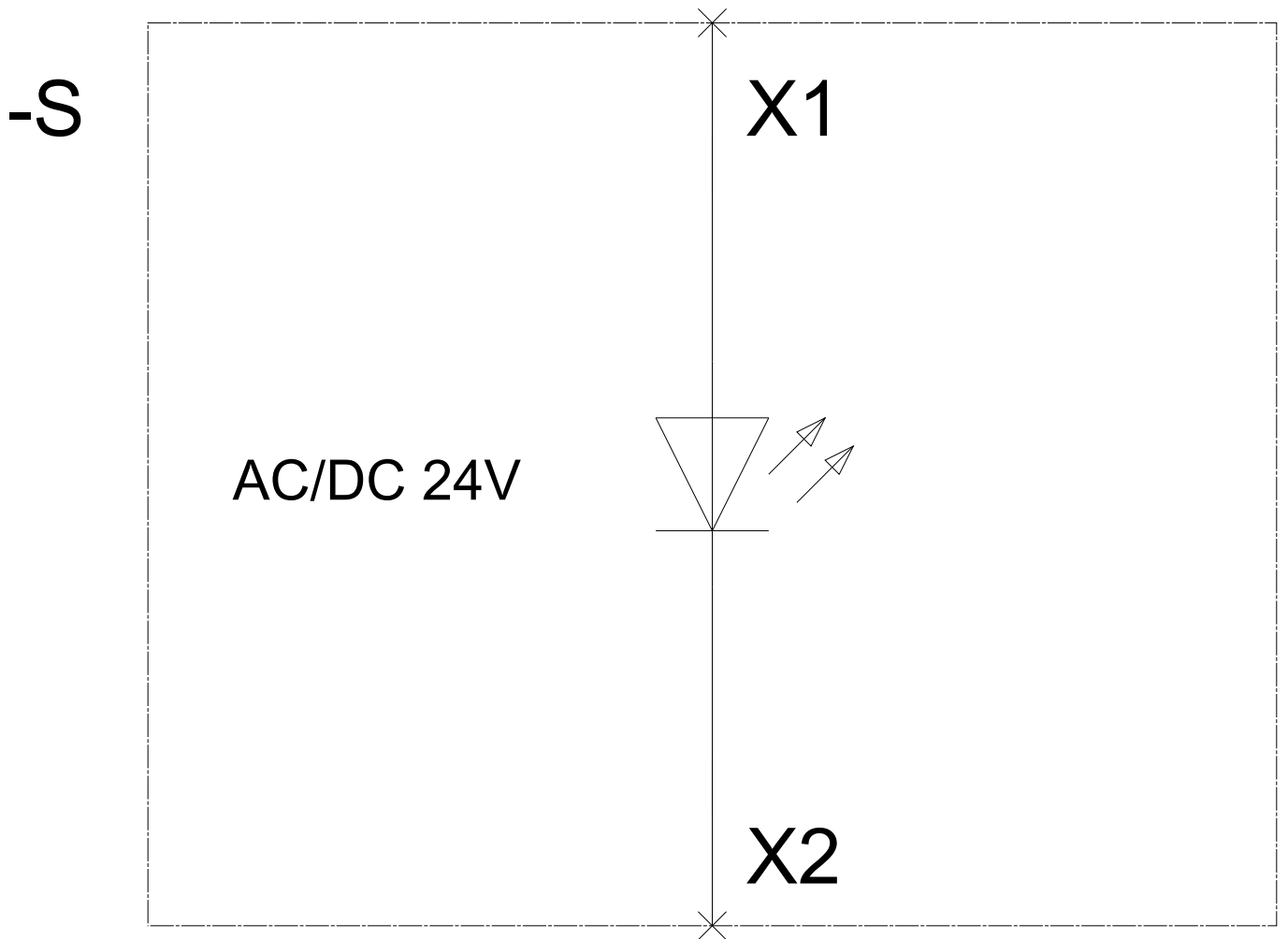
sonstiges
<a href="#">Bestätigungen</a> <a href="#">Umweltbestätigung</a>

#### Weitere Informationen

- Information- and Downloadcenter (Kataloge, Broschüren,...)**  
<http://www.siemens.de/industrial-controls/catalogs>
- Industry Mall (Online-Bestellsystem)**  
<https://mall.industry.siemens.com/mall/de/de/Catalog/product?mfb=3SB3403-1PD>
- CAX-Online-Generator**  
<http://support.automation.siemens.com/WW/CAXorder/default.aspx?lang=de&mfb=3SB3403-1PD>
- Service&Support (Handbücher, Betriebsanleitungen, Zertifikate, Kennlinien, FAQs,...)**  
<https://support.industry.siemens.com/cs/ww/de/ps/3SB3403-1PD>
- Bilddatenbank (Produktfotos, 2D-Maßzeichnungen, 3D-Modelle, Geräteschaltpläne, EPLAN Makros, ...)**  
[http://www.automation.siemens.com/bilddb/cax\\_de.aspx?mfb=3SB3403-1PD&lang=de](http://www.automation.siemens.com/bilddb/cax_de.aspx?mfb=3SB3403-1PD&lang=de)



3SB3403-1..A



letzte Änderung:

30.04.2017