

Fußschalter, 1-pedalig ohne Haube, mit Rastung Metallgehäuse
IP65, 1S+1Ö, Leitungseinführung M20 x 1,5



Abbildung ähnlich

Produkt-Bezeichnung	Fußschalter
Allgemeine technische Daten	
Schutzart IP	IP65
Betriebsmittelkennzeichen	
• gemäß DIN EN 61346-2	S
• gemäß DIN EN 81346-2	S
Anzahl der Schaltstufen	1
Anzahl der Betätigunpedale	1
Gehäuse	
Material des Gehäuses	Metall
Farbe	
• des Gehäuses	schwarz
• des Gehäuseoberteils	grau
Sicherheitsrelevante Kenngrößen	
Anteil gefahrbringender Ausfälle	

- bei niedriger Anforderungsrate gemäß SN 31920 50 %
- bei hoher Anforderungsrate gemäß SN 31920 50 %

T1-Wert für Proof-Test Intervall oder Gebrauchsdauer gemäß IEC 61508 20 y

Mechanische Daten

Ausführung der Kabeleinführung M20 x 1,5

Umgebungsbedingungen

Umgebungstemperatur
 • während Betrieb -25 ... +80 °C

Einbau/ Befestigung/ Abmessungen

Befestigungsart Schraubbefestigung
Höhe 220 mm
Breite 70 mm
Tiefe 61 mm

Approbationen/Zertifikate

allgemeine Produktzulassung

Konformitätserklärung

Schiffbau



Schiffbau

sonstiges



[Bestätigungen](#)

[sonstig](#)

Weitere Informationen

Information- and Downloadcenter (Kataloge, Broschüren,...)

<http://www.siemens.de/industrial-controls/catalogs>

Industry Mall (Online-Bestellsystem)

<https://mall.industry.siemens.com/mall/de/de/Catalog/product?mlfb=3SE2912-2AB20>

CAX-Online-Generator

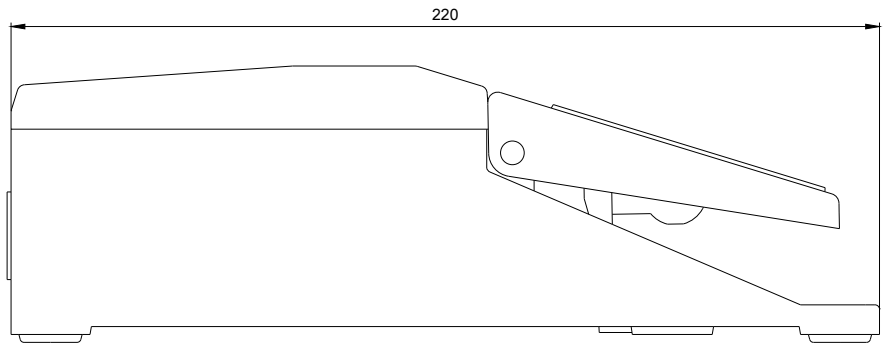
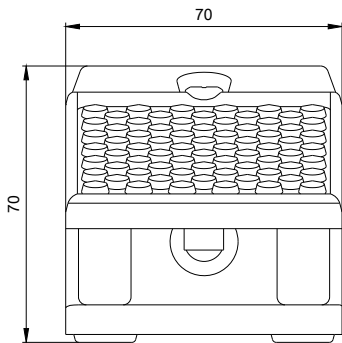
<http://support.automation.siemens.com/WW/CAXorder/default.aspx?lang=de&mlfb=3SE2912-2AB20>

Service&Support (Handbücher, Betriebsanleitungen, Zertifikate, Kennlinien, FAQs,...)

<https://support.industry.siemens.com/cs/ww/de/ps/3SE2912-2AB20>

Bilddatenbank (Produktfotos, 2D-Maßzeichnungen, 3D-Modelle, Geräteschaltpläne, EPLAN Makros, ...)

http://www.automation.siemens.com/bilddb/cax_de.aspx?mlfb=3SE2912-2AB20&lang=de



letzte Änderung:

13.04.2017