

Verbindungsstecker für Leistungsschalter Baugröße S0  
mit Schraubanschluss (Einzelstückverpackung)

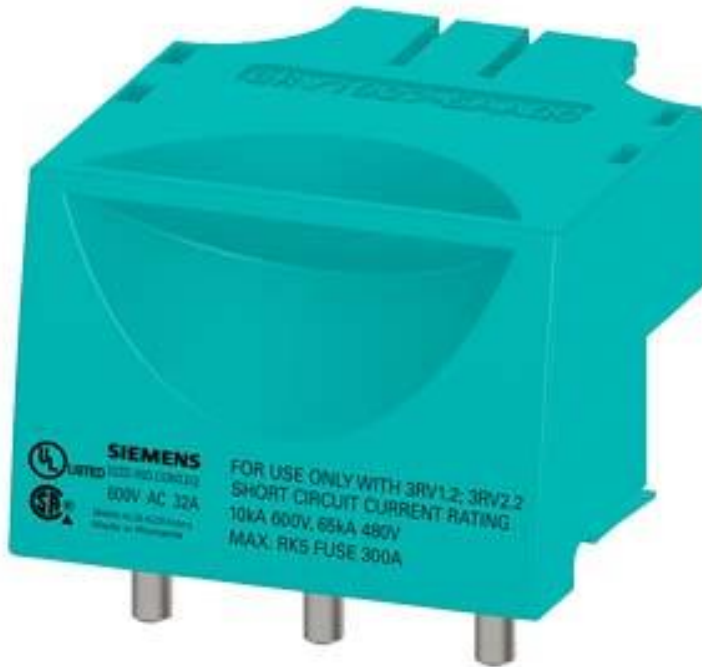


Abbildung ähnlich

## Approbationen/ Zertifikate:

Schiffbau



ABS

## Weitere Informationen

**Information- and Downloadcenter (Kataloge, Broschüren,...)**

<http://www.siemens.de/industrial-controls/catalogs>

**Industry Mall (Online-Bestellsystem)**

<http://www.siemens.com/industrymall>

**CAX-Online-Generator**

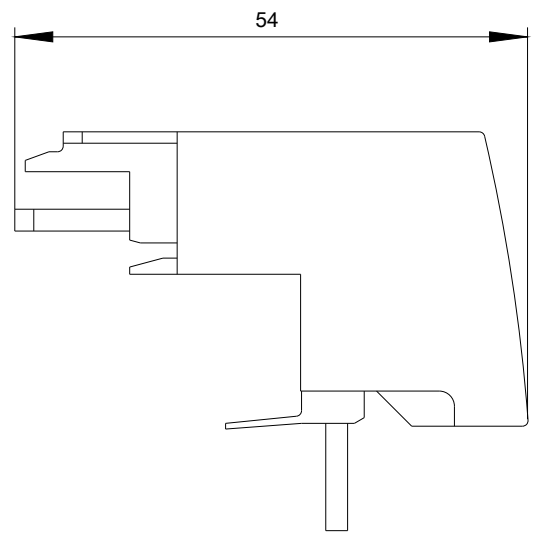
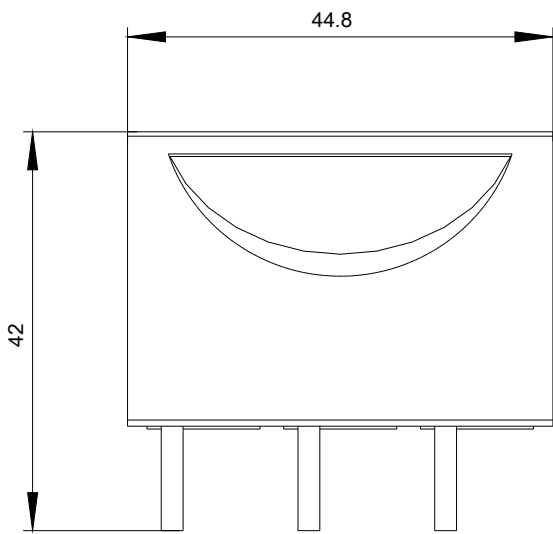
<http://support.automation.siemens.com/WW/CAXorder/default.aspx?lang=de&mlfb=3RV1927-5AA00>

**Service&Support (Handbücher, Betriebsanleitungen, Zertifikate, Kennlinien, FAQs,...)**

<https://support.industry.siemens.com/cs/ww/de/ps/3RV1927-5AA00>

**Bilddatenbank (Produktfotos, 2D-Maßzeichnungen, 3D-Modelle, Geräteschaltpläne, EPLAN Makros, ...)**

[http://www.automation.siemens.com/bilddb/cax\\_de.aspx?mlfb=3RV1927-5AA00&lang=de](http://www.automation.siemens.com/bilddb/cax_de.aspx?mlfb=3RV1927-5AA00&lang=de)



letzte Änderung:

06.04.2017