

Schütz, AC-3, 5,5 kW / 400 V AC 24 V, 60 Hz 3-polig, Baugröße S0
Schraubanschluss



Abbildung ähnlich

Produkt-Markename	SIRIUS
Produkt-Bezeichnung	Leistungsschütz
Allgemeine technische Daten	
Baugröße des Schützes	S0
Verschmutzungsgrad	3
Schutzart IP	
<ul style="list-style-type: none"> • frontseitig 	IP20
<ul style="list-style-type: none"> • der Anschlussklemme 	IP20
mechanische Lebensdauer (Schaltspiele)	
<ul style="list-style-type: none"> • des Schützes typisch 	10 000 000
<ul style="list-style-type: none"> • des Schützes mit aufgesetztem elektronikgerechtem Hilfsschalterblock typisch 	5 000 000
<ul style="list-style-type: none"> • des Schützes mit aufgesetztem Hilfsschalterblock typisch 	10 000 000
Umgebungsbedingungen	
Umgebungstemperatur	
<ul style="list-style-type: none"> • während Betrieb 	-25 ... +60 °C

Hauptstromkreis

Polzahl für Hauptstromkreis	3
Anzahl der Schließer für Hauptkontakte	3
Anzahl der Öffner für Hauptkontakte	0
Betriebsstrom	
<ul style="list-style-type: none"> • bei AC-1 bei 400 V <ul style="list-style-type: none"> — bei Umgebungstemperatur 40 °C Bemessungswert 	40 A
<ul style="list-style-type: none"> • bei AC-1 <ul style="list-style-type: none"> — bis 690 V bei Umgebungstemperatur 40 °C Bemessungswert — bis 690 V bei Umgebungstemperatur 60 °C Bemessungswert 	40 A 35 A
<ul style="list-style-type: none"> • bei AC-3 <ul style="list-style-type: none"> — bei 400 V Bemessungswert 	12 A
Betriebsstrom	
<ul style="list-style-type: none"> • bei 1 Strombahn bei DC-1 <ul style="list-style-type: none"> — bei 24 V Bemessungswert — bei 110 V Bemessungswert 	35 A 4,5 A
<ul style="list-style-type: none"> • bei 2 Strombahnen in Reihe bei DC-1 <ul style="list-style-type: none"> — bei 24 V Bemessungswert — bei 110 V Bemessungswert 	35 A 35 A
<ul style="list-style-type: none"> • bei 3 Strombahnen in Reihe bei DC-1 <ul style="list-style-type: none"> — bei 24 V Bemessungswert — bei 110 V Bemessungswert 	35 A 35 A
Betriebsstrom	
<ul style="list-style-type: none"> • bei 1 Strombahn bei DC-3 bei DC-5 <ul style="list-style-type: none"> — bei 24 V Bemessungswert — bei 110 V Bemessungswert 	20 A 2,5 A
<ul style="list-style-type: none"> • bei 2 Strombahnen in Reihe bei DC-3 bei DC-5 <ul style="list-style-type: none"> — bei 24 V Bemessungswert — bei 110 V Bemessungswert 	35 A 15 A
<ul style="list-style-type: none"> • bei 3 Strombahnen in Reihe bei DC-3 bei DC-5 <ul style="list-style-type: none"> — bei 24 V Bemessungswert — bei 110 V Bemessungswert 	35 A 35 A
Betriebsleistung	
<ul style="list-style-type: none"> • bei AC-1 <ul style="list-style-type: none"> — bei 400 V Bemessungswert 	23 kW
<ul style="list-style-type: none"> • bei AC-2 bei 400 V Bemessungswert 	5,5 kW
<ul style="list-style-type: none"> • bei AC-3 <ul style="list-style-type: none"> — bei 400 V Bemessungswert — bei 500 V Bemessungswert 	5,5 kW 7,5 kW

— bei 690 V Bemessungswert	7,5 kW
Verlustleistung [W] bei AC-3 bei 400 V bei Bemessungswert Betriebsstrom je Leiter	0,5 W

Steuerstromkreis/ Ansteuerung

Spannungsart der Steuerspeisespannung	AC
Steuerspeisespannung bei AC	
• bei 60 Hz Bemessungswert	24 V
Arbeitsbereichsfaktor Steuerspeisespannung Bemessungswert der Magnetspule bei AC	
• bei 60 Hz	0,8 ... 1,1
Anzugsscheinleistung der Magnetspule bei AC	69 V·A
Leistungsfaktor induktiv bei Anzugsleistung der Spule	0,76
Haltescheinleistung der Magnetspule bei AC	7,5 V·A
Leistungsfaktor induktiv bei Halteleistung der Spule	0,28

Hilfsstromkreis

Anzahl der Öffner	
• für Hilfskontakte	
— unverzögert schaltend	0
Anzahl der Schließer	
• für Hilfskontakte	
— unverzögert schaltend	0
Betriebsstrom bei AC-12 maximal	10 A
Betriebsstrom bei AC-15	
• bei 230 V Bemessungswert	6 A
• bei 400 V Bemessungswert	3 A
Betriebsstrom bei DC-12	
• bei 60 V Bemessungswert	6 A
• bei 110 V Bemessungswert	3 A
• bei 220 V Bemessungswert	1 A
Betriebsstrom bei DC-13	
• bei 24 V Bemessungswert	10 A
• bei 60 V Bemessungswert	2 A
• bei 110 V Bemessungswert	1 A
• bei 220 V Bemessungswert	0,3 A
Kontaktzuverlässigkeit der Hilfskontakte	Eine Fehlschaltung pro 100 Mio. (17 V, 1 mA)

Kurzschluss-Schutz

Ausführung des Sicherungseinsatzes	
• für Kurzschlussschutz des Hauptstromkreises	
— bei Zuordnungsart 1 erforderlich	Sicherung gL/gG: 63 A
— bei Zuordnungsart 2 erforderlich	Sicherung gL/gG: 25 A

- für Kurzschlusschutz des Hilfsschalters erforderlich

Sicherung gL/gG: 10 A

Einbau/ Befestigung/ Abmessungen

Befestigungsart	Schraub- und Schnappbefestigung auf Hutschiene 35 mm nach DIN EN 50022
<ul style="list-style-type: none"> • Reiheneinbau 	Ja
Höhe	85 mm
Breite	45 mm
Tiefe	91 mm
einzuhaltender Abstand	
<ul style="list-style-type: none"> • zu geerdeten Teilen <ul style="list-style-type: none"> — seitwärts 	6 mm

Anschlüsse/Klemmen

Ausführung des elektrischen Anschlusses	
<ul style="list-style-type: none"> • für Hauptstromkreis • für Hilfs- und Steuerstromkreis 	Schraubanschluss Schraubanschluss
Art der anschließbaren Leiterquerschnitte	
<ul style="list-style-type: none"> • für Hauptkontakte <ul style="list-style-type: none"> — eindrätig — eindrätig oder mehrdrätig — feindrätig mit Aderendbearbeitung • bei AWG-Leitungen für Hauptkontakte 	2x (1 ... 2,5 mm ²), 2x (2,5 ... 6 mm ²), max. 2x 10 mm ² 2x (1 ... 2,5 mm ²), 2x (2,5 ... 6 mm ²), max. 2x 10 mm ² 2x (1 ... 2,5 mm ²), 2x (2,5 ... 6 mm ²) 2x (16 ... 12), 2x (14 ... 10), 1x 8
Art der anschließbaren Leiterquerschnitte	
<ul style="list-style-type: none"> • für Hilfskontakte <ul style="list-style-type: none"> — eindrätig — feindrätig mit Aderendbearbeitung • bei AWG-Leitungen für Hilfskontakte 	2x (0,5 ... 1,5 mm ²), 2x (0,75 ... 2,5 mm ²), max. 2x (0,75 ... 4 mm ²) 2x (0,5 ... 1,5 mm ²), 2x (0,75 ... 2,5 mm ²) 2x (20 ... 16), 2x (18 ... 14), 1x 12

Approbationen/Zertifikate

allgemeine Produktzulassung	funktionale Sicherheit/Maschinensicherheit	Konformitätserklärung	Prüfbescheinigungen
-----------------------------	--	-----------------------	---------------------



[Baumusterprüfbescheinigung](#)



[Typprüfbescheinigung/Werkszeugnis](#)

Prüfbescheinigungen	Schiffbau	sonstiges
---------------------	-----------	-----------

[spezielle Prüfbescheinigungen](#)



[sonstig](#)

sonstiges

[Umweltbestätigung](#)

[Bestätigungen](#)

Weitere Informationen

Information- and Downloadcenter (Kataloge, Broschüren,...)

<http://www.siemens.de/industrial-controls/catalogs>

Industry Mall (Online-Bestellsystem)

<https://mall.industry.siemens.com/mall/de/de/Catalog/product?mlfb=3RT1024-1AC10>

CAX-Online-Generator

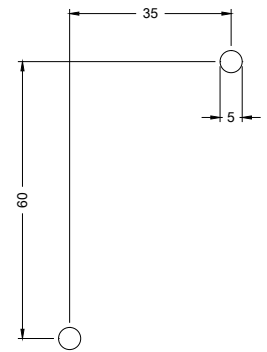
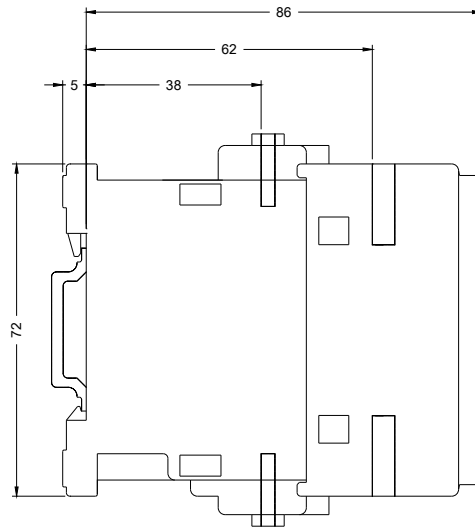
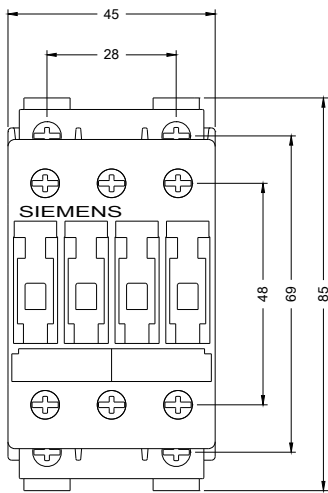
<http://support.automation.siemens.com/WW/CAXorder/default.aspx?lang=de&mlfb=3RT1024-1AC10>

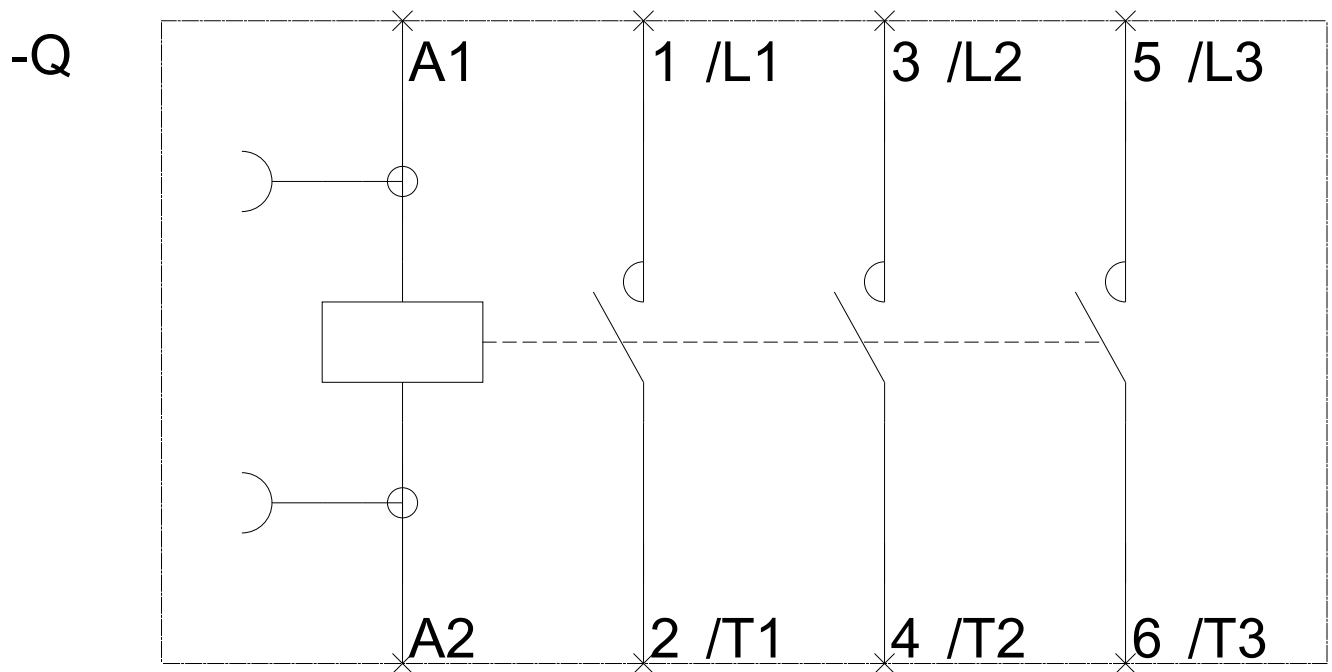
Service&Support (Handbücher, Betriebsanleitungen, Zertifikate, Kennlinien, FAQs,...)

<https://support.industry.siemens.com/cs/ww/de/ps/3RT1024-1AC10>

Bilddatenbank (Produktfotos, 2D-Maßzeichnungen, 3D-Modelle, Geräteschaltpläne, EPLAN Makros, ...)

http://www.automation.siemens.com/bilddb/cax_de.aspx?mlfb=3RT1024-1AC10&lang=de





letzte Änderung:

21.04.2017