

Seilzugschalter Metallgehäuse, 1x M16x1,5; 2Ö, mit Verrastung EN ISO 13850 und Druckknopfentriegelung, für Seillängen bis 50 m



Abbildung ähnlich

<b>Produkt-Markename</b>	SIRIUS
<b>Produkt-Bezeichnung</b>	Seilzugschalter
<b>Produkttyp-Bezeichnung</b>	3SE7

### Allgemeine technische Daten

<b>Produktfunktion</b>	
<ul style="list-style-type: none"> <li>• NOT-HALT-Funktion</li> </ul>	Ja
<b>Schutzart IP</b>	IP65
<b>Betriebsmittelkennzeichen</b>	
<ul style="list-style-type: none"> <li>• gemäß DIN EN 61346-2</li> <li>• gemäß DIN EN 81346-2</li> </ul>	S S

### Gehäuse

<b>Material des Gehäuses</b>	Metall
<b>Produktbestandteil</b>	
<ul style="list-style-type: none"> <li>• NOT-HALT-Gerät</li> </ul>	Nein
<b>Farbe</b>	
<ul style="list-style-type: none"> <li>• des Gehäuseoberteils</li> </ul>	grau

## Umgebungsbedingungen

### Umgebungstemperatur

- während Betrieb -25 ... +70 °C

## Einbau/ Befestigung/ Abmessungen

<b>Befestigungsart</b>	Schraubbefestigung
<b>Höhe</b>	105 mm
<b>Breite</b>	166 mm
<b>Tiefe</b>	71 mm

## Approbationen/Zertifikate

allgemeine Produktzulassung

Konformitätserklärung

Schiffbau



CCC



CSA



EG-Konf.



ABS



LRS

Schiffbau

sonstiges



PRS

[Bestätigungen](#)

## Weitere Informationen

**Information- and Downloadcenter (Kataloge, Broschüren,...)**

<http://www.siemens.de/industrial-controls/catalogs>

**Industry Mall (Online-Bestellsystem)**

<https://mall.industry.siemens.com/mall/de/de/Catalog/product?mlfb=3SE7140-1BF00>

**CAX-Online-Generator**

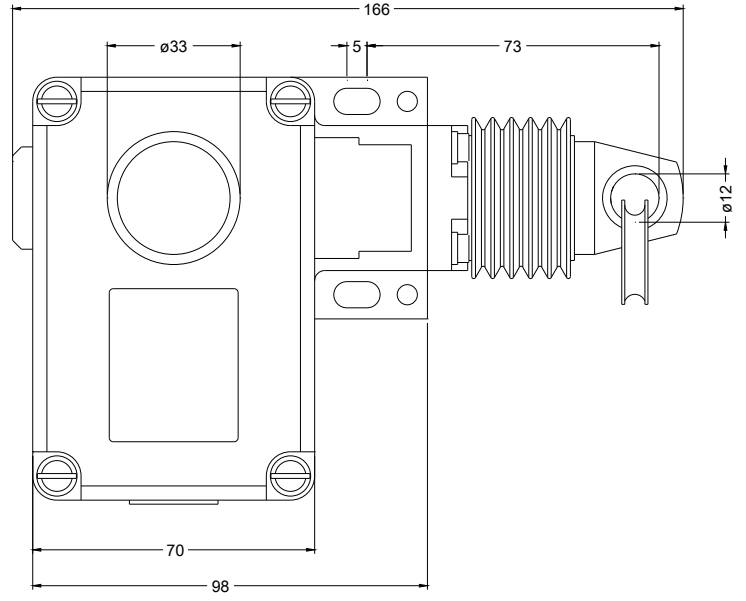
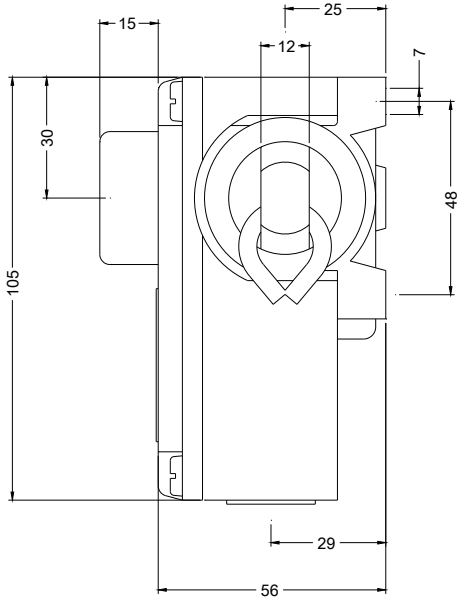
<http://support.automation.siemens.com/WW/CAXorder/default.aspx?lang=de&mlfb=3SE7140-1BF00>

**Service&Support (Handbücher, Betriebsanleitungen, Zertifikate, Kennlinien, FAQs,...)**

<https://support.industry.siemens.com/cs/ww/de/ps/3SE7140-1BF00>

**Bilddatenbank (Produktfotos, 2D-Maßzeichnungen, 3D-Modelle, Geräteschaltpläne, EPLAN Makros, ...)**

[http://www.automation.siemens.com/bilddb/cax\\_de.aspx?mlfb=3SE7140-1BF00&lang=de](http://www.automation.siemens.com/bilddb/cax_de.aspx?mlfb=3SE7140-1BF00&lang=de)



letzte Änderung:

13.04.2017