

Halbleiterschütz 1-phasig 3RF2 AC 51 / 40 A / 40 °C 48-460 V / 110-230 V AC Ringkabelanschluss



### Allgemeine technische Daten

Produkt-Markename		SIRIUS
Produkt-Bezeichnung		Halbleiterschütz
Produktfunktion		Nullpunktschaltend
Polzahl für Hauptstromkreis		1
Schutzart IP		IP00
Produkt-Bezeichnung _1 des bestellbaren Zubehörs		Klemmenabdeckung
Hersteller-Artikelnummer _1 des bestellbaren Zubehörs		<a href="#">3RF2900-3PA88</a>
Produkt-Bezeichnung _4 des bestellbaren Zubehörs		Lastüberwachung
Hersteller-Artikelnummer _4 des bestellbaren Zubehörs		<a href="#">3RF2950-0GA36</a>
Umgebungstemperatur		
• während Betrieb	°C	-25 ... +60
• während Lagerung	°C	-55 ... +80
Aufstellungshöhe bei Höhe über NN maximal	m	1 000
Schwingfestigkeit gemäß IEC 60068-2-6		2g
Schockfestigkeit gemäß IEC 60068-2-27		15g / 11 ms

Betriebsmittelkennzeichen gemäß DIN 40719 erweitert gemäß IEC 204-2 gemäß IEC 750		K
Betriebsmittelkennzeichen gemäß DIN EN 61346-2		Q
Anzahl der Öffner für Hilfskontakte		0
Anzahl der Schließer für Hilfskontakte		0
Anzahl der Wechsler für Hilfskontakte		0

#### Hauptstromkreis

Anzahl der Schließer für Hauptkontakte		1
Anzahl der Öffner für Hauptkontakte		0
<b>Betriebsstrom</b>		
• minimal	mA	500
• bei AC-51 Bemessungswert	A	40
• bei AC-51 gemäß IEC 60947-4-3	A	33
<b>Derating-Temperatur</b>	°C	40
<b>Verlustleistung [W] gesamt typisch</b>	W	44
<b>Sperrstrom des Thyristors</b>	mA	10
<b>Sperrspannung am Thyristor für Hauptkontakte maximal zulässig</b>	V	1 200
<b>Spannungssteilheit am Thyristor für Hauptkontakte maximal zulässig</b>	V/µs	1 000
<b>Stoßstromfestigkeit Bemessungswert</b>	A	1 200
<b>I<sup>2</sup>t-Wert maximal</b>	A <sup>2</sup> ·s	7 200
<b>Betriebsspannung bei AC</b>		
• bei 60 Hz Bemessungswert	V	48 ... 460
• bei 50 Hz Bemessungswert	V	48 ... 460
<b>Arbeitsbereich bezogen auf die Betriebsspannung bei AC</b>		
• bei 50 Hz	V	40 ... 506
• bei 60 Hz	V	40 ... 506
<b>Betriebsfrequenz Bemessungswert</b>	Hz	50 ... 60
<b>Isolationsspannung Bemessungswert</b>	V	600

#### Steuerstromkreis/ Ansteuerung

<b>Steuerspeisespannungsfrequenz</b>		
• 1 Bemessungswert	Hz	50
• 2 Bemessungswert	Hz	60
<b>Spannungsart der Steuerspeisespannung</b>		AC
<b>Steuerspeisespannung 1</b>		
• bei AC		
— bei 50 Hz Bemessungsanfangswert	V	110
— bei 50 Hz Bemessungsendwert	V	230
— bei 60 Hz Bemessungsanfangswert	V	110
— bei 60 Hz Bemessungsendwert	V	230

<b>Steuerspeisespannung</b>		
<ul style="list-style-type: none"> <li>• bei AC <ul style="list-style-type: none"> <li>— Anfangswert für Signal &lt;1&gt; Erkennung</li> <li>— bei 50 Hz Endwert für Signal&lt;0&gt;-Erkennung</li> <li>— bei 60 Hz Endwert für Signal&lt;0&gt;-Erkennung</li> </ul> </li> </ul>	V	90
	V	40
	V	40
<b>symmetrische Toleranz der Netzfrequenz</b>	Hz	5
<b>Steuerstrom</b>		
<ul style="list-style-type: none"> <li>• bei minimaler Steuerspeisespannung <ul style="list-style-type: none"> <li>— bei AC</li> </ul> </li> <li>• bei AC Bemessungswert</li> </ul>	mA	2
	mA	15

### Einbau/ Befestigung/ Abmessungen

<b>Befestigungsart</b>		Schraub- und Schnappbefestigung auf Hutschiene 35 mm
<b>Befestigungsart Reiheneinbau</b>		Ja
<b>Ausführung des Gewindes der Schraube zur Befestigung des Betriebsmittels</b>		M4
<b>Anzugsdrehmoment der Schraube zur Befestigung des Betriebsmittels</b>	N·m	1,5
<b>Breite</b>	mm	67,5
<b>Höhe</b>	mm	100
<b>Tiefe</b>	mm	156

### Anschlüsse/Klemmen

<b>Ausführung des elektrischen Anschlusses für Hauptstromkreis</b>		Ringkabelanschluss
<b>Ausführung des Gewindes der Anschlussschraube für Hauptkontakte</b>		M5
<b>Anzugsdrehmoment für Hauptkontakte bei Schraubanschluss</b>	N·m	2 ... 2,5
<b>Art der anschließbaren Leiterquerschnitte für Hauptkontakte</b>		
<ul style="list-style-type: none"> <li>• für JIS-Kabelschuh</li> </ul>		JIS C 2805 R 2-5, 5,5-5, 8-5, 14-5
<b>Art der anschließbaren Leiterquerschnitte</b>		
<ul style="list-style-type: none"> <li>• für DIN-Kabelschuh für Hauptkontakte</li> <li>• bei AWG-Leitungen <ul style="list-style-type: none"> <li>— für Hilfs- und Steuerkontakte</li> </ul> </li> </ul>		DIN 46234 -5-2,5, -5-6, -5-10, -5-16, -5-25 1x (AWG 20 ... 12)
<b>Art der anschließbaren Leiterquerschnitte für Hilfs- und Steuerkontakte</b>		
<ul style="list-style-type: none"> <li>• eindrätig</li> <li>• feindrätig <ul style="list-style-type: none"> <li>— mit Aderendbearbeitung</li> <li>— ohne Aderendbearbeitung</li> </ul> </li> </ul>		1x (0,5 ... 2,5 mm <sup>2</sup> ), 2x (0,5 ... 1,0 mm <sup>2</sup> ) 1x (0,5 ... 2,5 mm <sup>2</sup> ), 2x (0,5 ... 1,0 mm <sup>2</sup> ) 1x (0,5 ... 2,5 mm <sup>2</sup> ), 2x (0,5 ... 1,0 mm <sup>2</sup> )

<b>anschließbarer Leiterquerschnitt</b>		
<ul style="list-style-type: none"> <li>• für Hilfs- und Steuerkontakte <ul style="list-style-type: none"> <li>— eindrätig</li> <li>— feindrätig <ul style="list-style-type: none"> <li>— mit Aderendbearbeitung</li> <li>— ohne Aderendbearbeitung</li> </ul> </li> </ul> </li> </ul>	mm <sup>2</sup>	0,5 ... 2,5
	mm <sup>2</sup>	0,5 ... 2,5
	mm <sup>2</sup>	0,5 ... 2,5
<b>AWG-Nummer als kodierter anschließbarer Leiterquerschnitt</b>		
<ul style="list-style-type: none"> <li>• für Hilfs- und Steuerkontakte</li> </ul>		20 ... 12
<b>Ausführung des elektrischen Anschlusses für Hilfs- und Steuerstromkreis</b>		Ringkabelanschluss
<b>Ausführung des Gewindes der Anschlussschraube der Hilfs- und Steuerkontakte</b>		M3
<b>Abisolierlänge der Leitung</b>		
<ul style="list-style-type: none"> <li>• für Hauptkontakte</li> <li>• für Hilfs- und Steuerkontakte</li> </ul>	mm	10
	mm	10
<b>Anzugsdrehmoment für Hilfs- und Steuerkontakte bei Schraubanschluss</b>	N·m	0,5 ... 0,6
<b>Anzugsdrehmoment [lbf·in] für Hilfs- und Steuerkontakte bei Schraubanschluss</b>	lbf·in	4,5 ... 5,3

#### Approbationen/Zertifikate

<b>allgemeine Produktzulassung</b>	<b>EMV (Elektromagnetische Verträglichkeit)</b>	<b>Konformitätserklärung</b>	<b>Prüfbescheinigungen</b>
------------------------------------	-------------------------------------------------	------------------------------	----------------------------



[Typprüfbescheinigung/Werkszeugnis](#)

#### sonstiges

[Umweltbestätigung](#)

[Bestätigungen](#)

#### Weitere Informationen

##### Kurzschlusschutz, Ausführung des Sicherungseinsatzes

[https://www.automation.siemens.com/cd-static/material/info/3RF23\\_ger.pdf](https://www.automation.siemens.com/cd-static/material/info/3RF23_ger.pdf)

##### Information- and Downloadcenter (Kataloge, Broschüren,...)

<http://www.siemens.de/industrial-controls/catalogs>

##### Industry Mall (Online-Bestellsystem)

<https://mall.industry.siemens.com/mall/de/de/Catalog/product?mlfb=3RF2340-3AA24>

**CAX-Online-Generator**

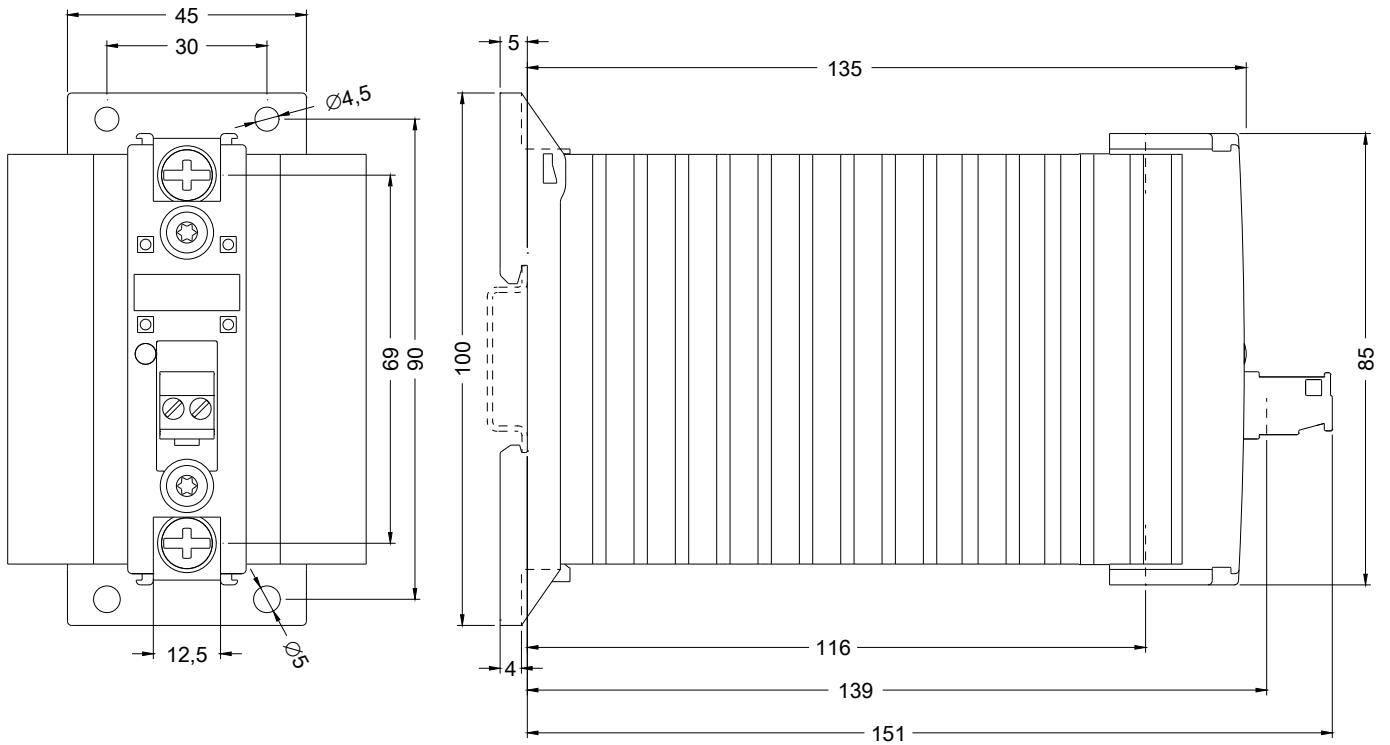
<http://support.automation.siemens.com/WW/CAXorder/default.aspx?lang=de&mlfb=3RF2340-3AA24>

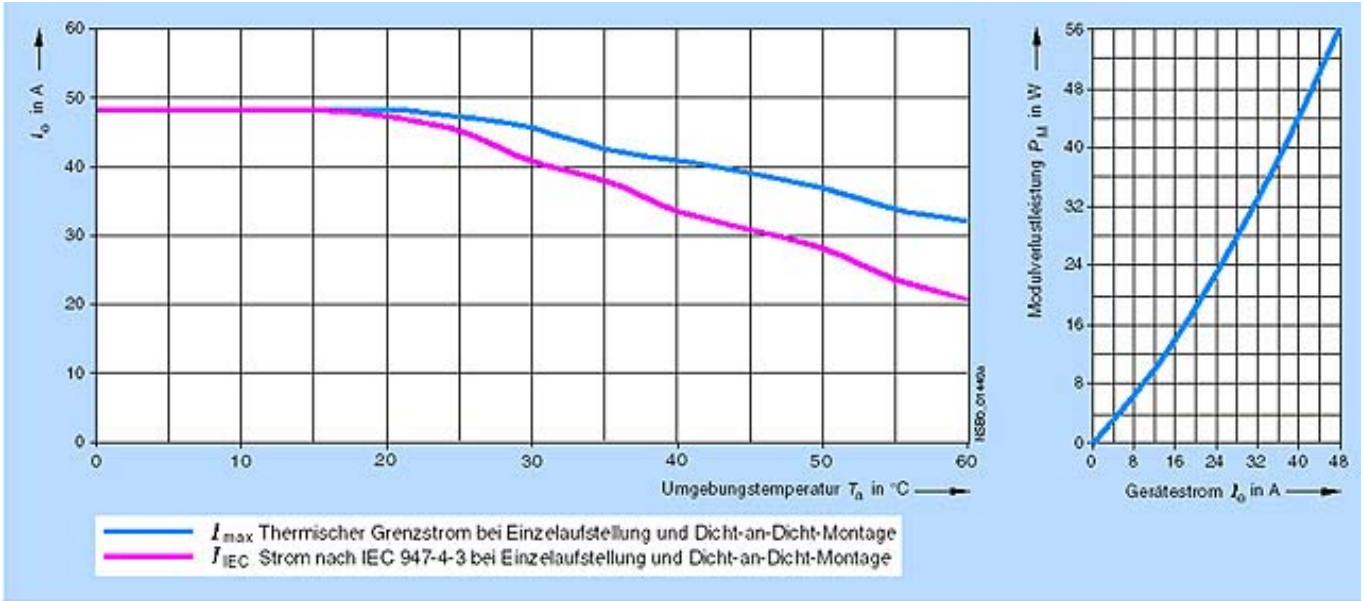
**Service&Support (Handbücher, Betriebsanleitungen, Zertifikate, Kennlinien, FAQs,...)**

<https://support.industry.siemens.com/cs/ww/de/ps/3RF2340-3AA24>

**Bilddatenbank (Produktfotos, 2D-Maßzeichnungen, 3D-Modelle, Geräteschaltpläne, EPLAN Makros, ...)**

[http://www.automation.siemens.com/bilddb/cax\\_de.aspx?mlfb=3RF2340-3AA24&lang=de](http://www.automation.siemens.com/bilddb/cax_de.aspx?mlfb=3RF2340-3AA24&lang=de)





letzte Änderung:

13.04.2017