

Halbleiterschütz 1-phasig 3RF2 AC 51 / 30 A / 40 °C 48-460 V / DC 4-30 V Schraubanschluss



Allgemeine technische Daten

| | | |
|---|----|-------------------------------|
| Produkt-Markename | | SIRIUS |
| Produkt-Bezeichnung | | Halbleiterschütz |
| Produktfunktion | | Nullpunktschaltend |
| Polzahl für Hauptstromkreis | | 1 |
| Schutzart IP | | IP20 |
| Produkt-Bezeichnung _1 des bestellbaren Zubehörs | | Klemmenabdeckung |
| Hersteller-Artikelnummer _1 des bestellbaren Zubehörs | | 3RF2900-3PA88 |
| Produkt-Bezeichnung _3 des bestellbaren Zubehörs | | Konverter |
| Hersteller-Artikelnummer _3 des bestellbaren Zubehörs | | 3RF2900-0EA18 |
| Produkt-Bezeichnung _4 des bestellbaren Zubehörs | | Lastüberwachung |
| Hersteller-Artikelnummer _4 des bestellbaren Zubehörs | | 3RF2950-0GA16 |
| Produkt-Bezeichnung _5 des bestellbaren Zubehörs | | Lastüberwachung Basis |
| Hersteller-Artikelnummer _5 des bestellbaren Zubehörs | | 3RF2920-0FA08 |
| Umgebungstemperatur | | |
| • während Betrieb | °C | -25 ... +60 |

| | | |
|--|----|-------------|
| • während Lagerung | °C | -55 ... +80 |
| Aufstellungshöhe bei Höhe über NN maximal | m | 1 000 |
| Schwingfestigkeit gemäß IEC 60068-2-6 | | 2g |
| Schockfestigkeit gemäß IEC 60068-2-27 | | 15g / 11 ms |
| Betriebsmittelkennzeichen gemäß DIN 40719 erweitert gemäß IEC 204-2 gemäß IEC 750 | | K |
| Betriebsmittelkennzeichen gemäß DIN EN 61346-2 | | Q |
| Anzahl der Öffner für Hilfskontakte | | 0 |
| Anzahl der Schließer für Hilfskontakte | | 0 |
| Anzahl der Wechsler für Hilfskontakte | | 0 |

Hauptstromkreis

| | | |
|---|-------------------|------------|
| Anzahl der Schließer für Hauptkontakte | | 1 |
| Anzahl der Öffner für Hauptkontakte | | 0 |
| Betriebsstrom | | |
| • minimal | mA | 500 |
| • bei AC-51 Bemessungswert | A | 30 |
| • bei AC-51 gemäß IEC 60947-4-3 | A | 22 |
| Derating-Temperatur | °C | 40 |
| Verlustleistung [W] gesamt typisch | W | 33 |
| Sperrstrom des Thyristors | mA | 10 |
| Sperrspannung am Thyristor für Hauptkontakte maximal zulässig | V | 1 200 |
| Spannungssteilheit am Thyristor für Hauptkontakte maximal zulässig | V/μs | 1 000 |
| Stoßstromfestigkeit Bemessungswert | A | 600 |
| I²t-Wert maximal | A ² ·s | 1 800 |
| Betriebsspannung bei AC | | |
| • bei 60 Hz Bemessungswert | V | 48 ... 460 |
| • bei 50 Hz Bemessungswert | V | 48 ... 460 |
| Arbeitsbereich bezogen auf die Betriebsspannung bei AC | | |
| • bei 50 Hz | V | 40 ... 506 |
| • bei 60 Hz | V | 40 ... 506 |
| Betriebsfrequenz Bemessungswert | Hz | 50 ... 60 |
| Isolationsspannung Bemessungswert | V | 600 |

Steuerstromkreis/ Ansteuerung

| | | |
|--|---|----|
| Spannungsart der Steuerspeisespannung | | DC |
| Steuerspeisespannung 1 | | |
| • bei DC | | |
| — Bemessungsanfangswert | V | 4 |
| — Bemessungsendwert | V | 30 |
| Steuerspeisespannung | | |

| | | |
|---|----|----|
| • bei DC Anfangswert für Signal <1> Erkennung | V | 4 |
| • bei DC Endwert für Signal<0>-Erkennung | V | 1 |
| Steuerstrom | | |
| • bei DC Bemessungswert | mA | 20 |

Einbau/ Befestigung/ Abmessungen

| | | |
|---|-----|---|
| Befestigungsart | | Schraub- und Schnappbefestigung auf Hutschiene 35 mm |
| Befestigungsart Reiheneinbau | | Ja |
| Ausführung des Gewindes der Schraube zur Befestigung des Betriebsmittels | | M4 |
| Anzugsdrehmoment der Schraube zur Befestigung des Betriebsmittels | N·m | 1,5 |
| Breite | mm | 45 |
| Höhe | mm | 100 |
| Tiefe | mm | 156 |

Anschlüsse/Klemmen

| | | |
|--|-----------------|---|
| Ausführung des elektrischen Anschlusses für Hauptstromkreis | | Schraubanschluss |
| Ausführung des Gewindes der Anschlussschraube für Hauptkontakte | | M4 |
| Anzugsdrehmoment für Hauptkontakte bei Schraubanschluss | N·m | 2 ... 2,5 |
| Anzugsdrehmoment [lbf·in] für Hauptkontakte bei Schraubanschluss | lbf·in | 18 ... 22 |
| Art der anschließbaren Leiterquerschnitte für Hauptkontakte | | |
| • eindrätig | | 2x (1,5 ... 2,5 mm ²), 2x (2,5 ... 6 mm ²) |
| • feindrätig | | |
| — mit Aderendbearbeitung | | 2x (1 ... 2,5 mm ²), 2x (2,5 ... 6 mm ²), 1x 10 mm ² |
| Art der anschließbaren Leiterquerschnitte | | |
| • bei AWG-Leitungen | | |
| — für Hauptkontakte | | 2x (14 ... 10) |
| — für Hilfs- und Steuerkontakte | | 1x (AWG 20 ... 12) |
| Art der anschließbaren Leiterquerschnitte für Hilfs- und Steuerkontakte | | |
| • eindrätig | | 1x (0,5 ... 2,5 mm ²), 2x (0,5 ... 1,0 mm ²) |
| • feindrätig | | |
| — mit Aderendbearbeitung | | 1x (0,5 ... 2,5 mm ²), 2x (0,5 ... 1,0 mm ²) |
| — ohne Aderendbearbeitung | | 1x (0,5 ... 2,5 mm ²), 2x (0,5 ... 1,0 mm ²) |
| anschließbarer Leiterquerschnitt | | |
| • für Hauptkontakte | | |
| — eindrätig oder mehrdrätig | mm ² | 1,5 ... 6 |
| — feindrätig | | |

| | | |
|---|-----------------|------------------|
| — mit Aderendbearbeitung | mm ² | 1 ... 10 |
| • für Hilfs- und Steuerkontakte | | |
| — eindrätig | mm ² | 0,5 ... 2,5 |
| — feindrätig | | |
| — mit Aderendbearbeitung | mm ² | 0,5 ... 2,5 |
| — ohne Aderendbearbeitung | mm ² | 0,5 ... 2,5 |
| AWG-Nummer als kodierter anschließbarer Leiterquerschnitt | | |
| • für Hauptkontakte | | 10 ... 14 |
| • für Hilfs- und Steuerkontakte | | 20 ... 12 |
| Ausführung des elektrischen Anschlusses für Hilfs- und Steuerstromkreis | | Schraubanschluss |
| Ausführung des Gewindes der Anschlussschraube der Hilfs- und Steuerkontakte | | M3 |
| Abisolierlänge der Leitung | | |
| • für Hauptkontakte | mm | 7 |
| • für Hilfs- und Steuerkontakte | mm | 7 |
| Anzugsdrehmoment für Hilfs- und Steuerkontakte bei Schraubanschluss | N·m | 0,5 ... 0,6 |
| Anzugsdrehmoment [lbf·in] für Hilfs- und Steuerkontakte bei Schraubanschluss | lbf·in | 4,5 ... 5,3 |

Approbationen/Zertifikate

| | | | |
|------------------------------------|---|------------------------------|----------------------------|
| allgemeine Produktzulassung | EMV (Elektromagnetische Verträglichkeit) | Konformitätserklärung | Prüfbescheinigungen |
|------------------------------------|---|------------------------------|----------------------------|



[Typprüfbescheinigung/Werkszeugnis](#)

| | |
|------------------|----------------|
| sonstiges | Railway |
|------------------|----------------|

[Umweltbestätigung](#)

[Bestätigungen](#)

[Schwingen/Schocke](#)

[n](#)

Weitere Informationen

Kurzschlusschutz, Ausführung des Sicherungseinsatzes

https://www.automation.siemens.com/cd-static/material/info/3RF23_ger.pdf

Information- and Downloadcenter (Kataloge, Broschüren,...)

<http://www.siemens.de/industrial-controls/catalogs>

Industry Mall (Online-Bestellsystem)

<https://mall.industry.siemens.com/mall/de/de/Catalog/product?mlfb=3RF2330-1AA44>

CAX-Online-Generator

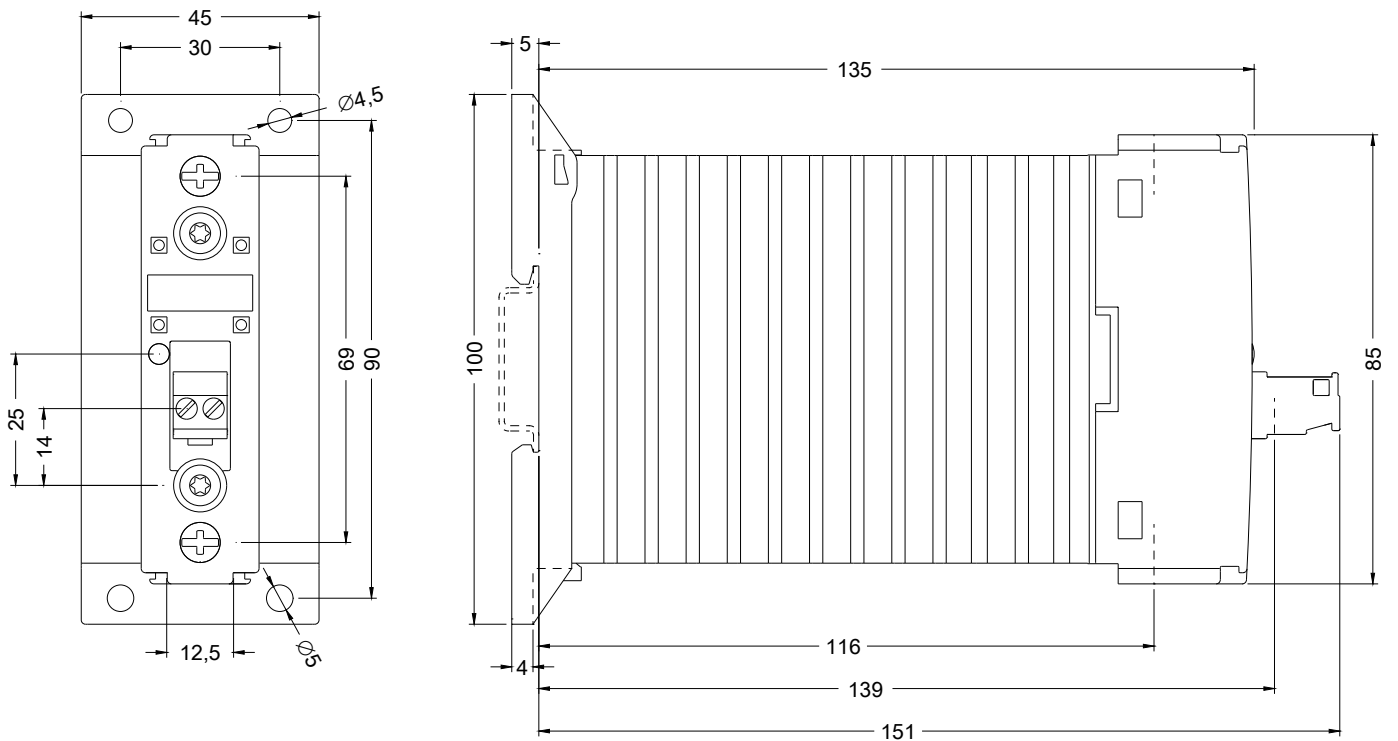
<http://support.automation.siemens.com/WW/CAXorder/default.aspx?lang=de&mlfb=3RF2330-1AA44>

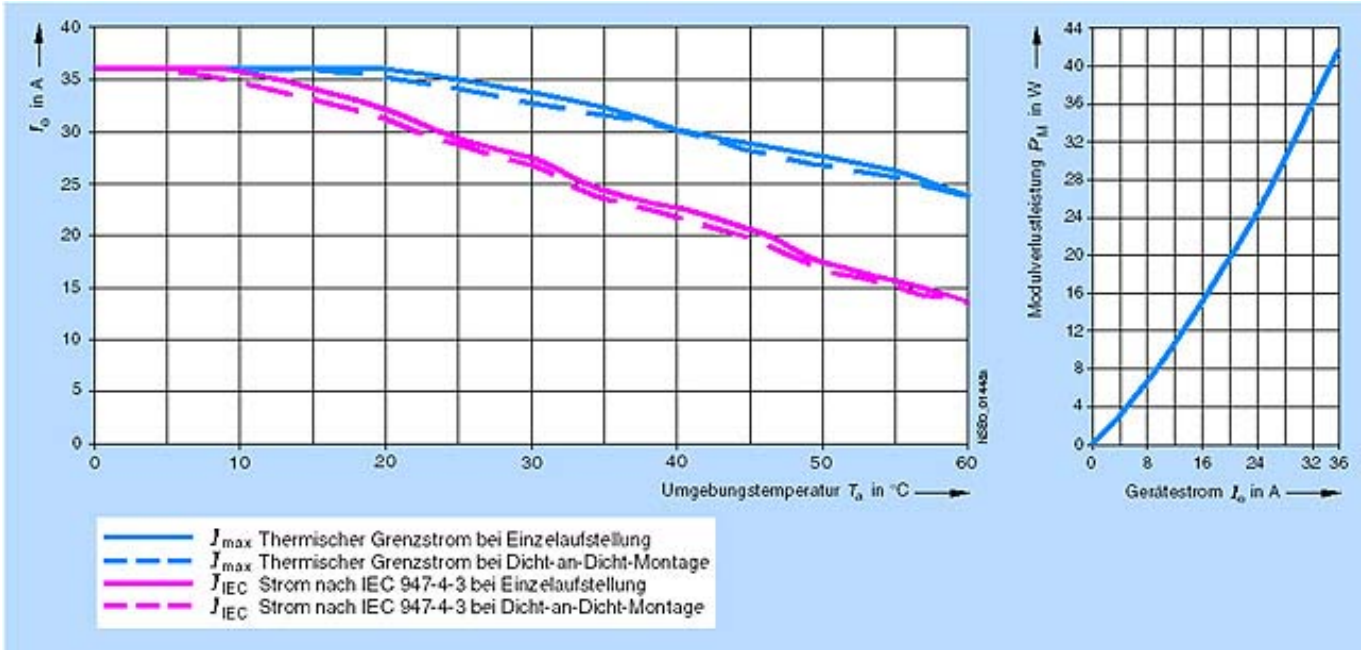
Service&Support (Handbücher, Betriebsanleitungen, Zertifikate, Kennlinien, FAQs,...)

<https://support.industry.siemens.com/cs/ww/de/ps/3RF2330-1AA44>

Bilddatenbank (Produktfotos, 2D-Maßzeichnungen, 3D-Modelle, Geräteschaltpläne, EPLAN Makros, ...)

http://www.automation.siemens.com/bilddb/cax_de.aspx?mlfb=3RF2330-1AA44&lang=de





letzte Änderung:

05.04.2017