

Halbleiterrelais, 1-phasig 3RF2 Baubreite 22,5 mm, 90 A
48-600 V / 110-230 V AC Federzuganschluss



Allgemeine technische Daten:

Produkt-Markename		SIRIUS
Produkt-Bezeichnung		Halbleiterrelais
Produktfunktion		Nullpunktschaltend
Polzahl für Hauptstromkreis		1
Schutzart IP		IP20
Umgebungstemperatur		
• während Betrieb	°C	-25 ... +60
• während Lagerung	°C	-55 ... +80
Aufstellungshöhe bei Höhe über NN maximal	m	1 000
Schwingfestigkeit gemäß IEC 60068-2-6		2g
Schockfestigkeit gemäß IEC 60068-2-27		15g / 11 ms
Betriebsmittelkennzeichen gemäß DIN 40719 erweitert gemäß IEC 204-2 gemäß IEC 750		K
Betriebsmittelkennzeichen gemäß DIN EN 61346-2		Q
Anzahl der Öffner für Hilfskontakte		0
Anzahl der Schließer für Hilfskontakte		0
Anzahl der Wechsler für Hilfskontakte		0

Hauptstromkreis:

Anzahl der Schließer für Hauptkontakte		1
Anzahl der Öffner für Hauptkontakte		0
Betriebsstrom		
• Bemessungswert maximal	A	88
• bei AC-51 Bemessungswert	A	20
• minimal	mA	500
Betriebsspannung bei AC		
• bei 50 Hz Bemessungswert	V	48 ... 600
• bei 60 Hz Bemessungswert	V	48 ... 600
Arbeitsbereich bezogen auf die Betriebsspannung bei AC		
• bei 50 Hz	V	40 ... 660
• bei 60 Hz	V	40 ... 660
Betriebsfrequenz Bemessungswert	Hz	50 ... 60
relative symmetrische Toleranz der Betriebsfrequenz	%	10
Isolationsspannung Bemessungswert	V	600
Spannungssteilheit am Thyristor für Hauptkontakte maximal zulässig	V/ μ s	1 000
Sperrspannung am Thyristor für Hauptkontakte maximal zulässig	V	1 600
Sperrstrom des Thyristors	mA	10
Derating-Temperatur	°C	40
Verlustleistung [W] gesamt typisch	W	118
Verlustleistung [V·A] maximal	V·A	118
Stoßstromfestigkeit Bemessungswert	A	1 150
I²t-Wert maximal	A ² ·s	6 600
Kurzschlusschutz, Ausführung des Sicherungseinsatzes		

Steuerstromkreis/ Ansteuerung:

Steuerspeisespannungsfrequenz		
• 1 Bemessungswert	Hz	50
• 2 Bemessungswert	Hz	60
Spannungsart der Steuerspeisespannung		AC
Steuerspeisespannung 1		
• bei AC		
— bei 50 Hz Bemessungsanfangswert	V	110
— bei 50 Hz Bemessungsendwert	V	230
— bei 60 Hz Bemessungsanfangswert	V	110
— bei 60 Hz Bemessungsendwert	V	230
Steuerspeisespannung		
• bei AC		
— Anfangswert für Signal <1> Erkennung	V	90

— bei 50 Hz Endwert für Signal<0>- Erkennung	V	40
— bei 60 Hz Endwert für Signal<0>- Erkennung	V	40
symmetrische Toleranz der Netzfrequenz	Hz	5
relative symmetrische Toleranz der Versorgungsspannungsfrequenz	%	10
Steuerstrom		
• bei minimaler Steuerspeisespannung — bei AC	mA	2
• bei AC Bemessungswert	mA	15

Einbau/ Befestigung/ Abmessungen:

Befestigungsart		Schraubbefestigung
Befestigungsart Reiheneinbau		Ja
Ausführung des Gewindes der Schraube zur Befestigung des Betriebsmittels		M4
Anzugsdrehmoment der Schraube zur Befestigung des Betriebsmittels	N·m	1,5
Breite	mm	22,5
Höhe	mm	85
Tiefe	mm	48

Anschlüsse/Klemmen:

Ausführung des elektrischen Anschlusses für Hauptstromkreis		Federzuganschluss
Anzugsdrehmoment für Hauptkontakte bei Schraubanschluss	N·m	2 ... 2,5
Art der anschließbaren Leiterquerschnitte		
• für Hauptkontakte		
— eindrätig		2x (0,5 ... 2,5 mm ²)
— feindrätig		
— mit Aderendbearbeitung		2x (0,5 ... 1,5 mm ²)
— ohne Aderendbearbeitung		2x (0,5 ... 2,5 mm ²)
• bei AWG-Leitungen		
— für Hauptkontakte		2x (18 ... 14)
— für Hilfs- und Steuerkontakte		1x (AWG 20 ... 12)
• für Hilfs- und Steuerkontakte		
— eindrätig		0,5 ... 1,5 mm ²
— feindrätig		
— mit Aderendbearbeitung		0,5 ... 2,5 mm ²
— ohne Aderendbearbeitung		0,5 ... 2,5 mm ²
anschließbarer Leiterquerschnitt		
• für Hauptkontakte		

— eindräftig oder mehrdräftig	mm ²	0,5 ... 2,5
— feindräftig		
— mit Aderendbearbeitung	mm ²	0,5 ... 1,5
— ohne Aderendbearbeitung	mm ²	0,5 ... 2,5
• für Hilfs- und Steuerkontakte		
— eindräftig	mm ²	0,5 ... 1,5
— feindräftig		
— mit Aderendbearbeitung	mm ²	0,5 ... 2,5
— ohne Aderendbearbeitung	mm ²	0,5 ... 2,5
AWG-Nummer als kodierter anschließbarer Leiterquerschnitt		
• für Hauptkontakte		18 ... 14
• für Hilfs- und Steuerkontakte		20 ... 12
Ausführung des elektrischen Anschlusses für Hilfs- und Steuerstromkreis		Federzuganschluss
Abisolierlänge der Leitung		
• für Hauptkontakte	mm	10
• für Hilfs- und Steuerkontakte	mm	10

Approbationen/Zertifikate

allgemeine Produktzulassung	EMV (Elektromagnetische Verträglichkeit)	Konformitätserklärung	Prüfbescheinigungen
------------------------------------	---	------------------------------	----------------------------



[Typprüfbescheinigung/Werkszeugnis](#)

sonstiges	Railway
Umweltbestätigung	Bestätigungen
	Schwingen/Schockungen

Weitere Informationen

Kurzschlusschutz, Ausführung des Sicherungseinsatzes

https://www.automation.siemens.com/cd-static/material/info/3RF21_ger.pdf

Information- and Downloadcenter (Kataloge, Broschüren,...)

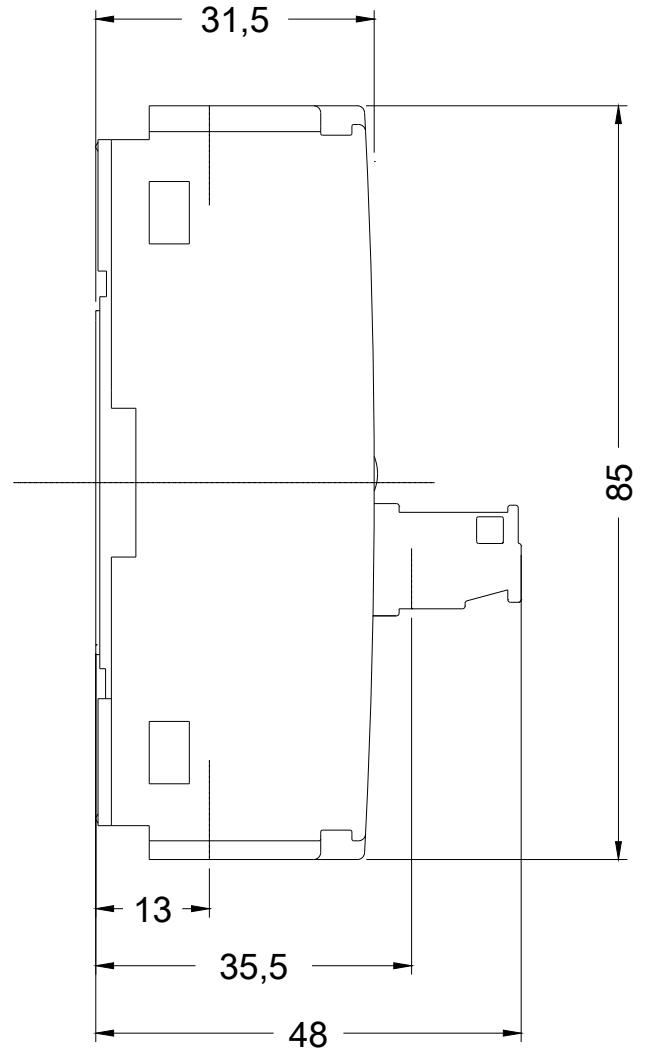
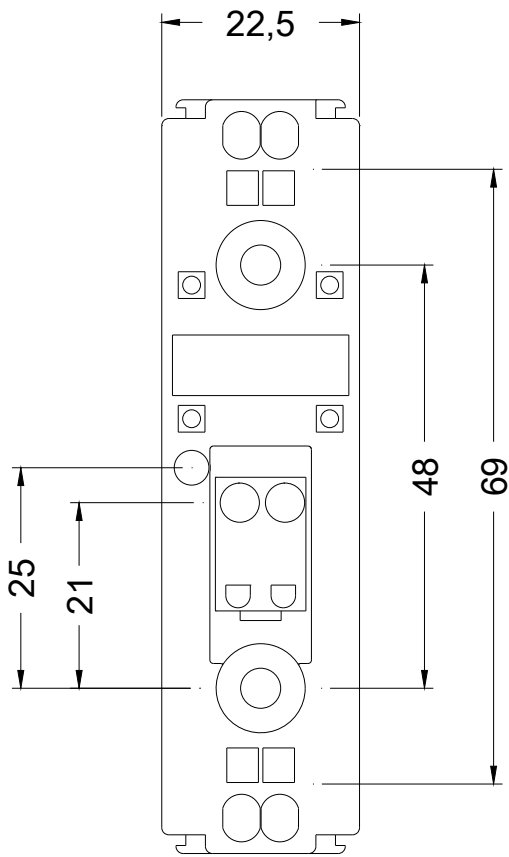
<http://www.siemens.de/industrial-controls/catalogs>

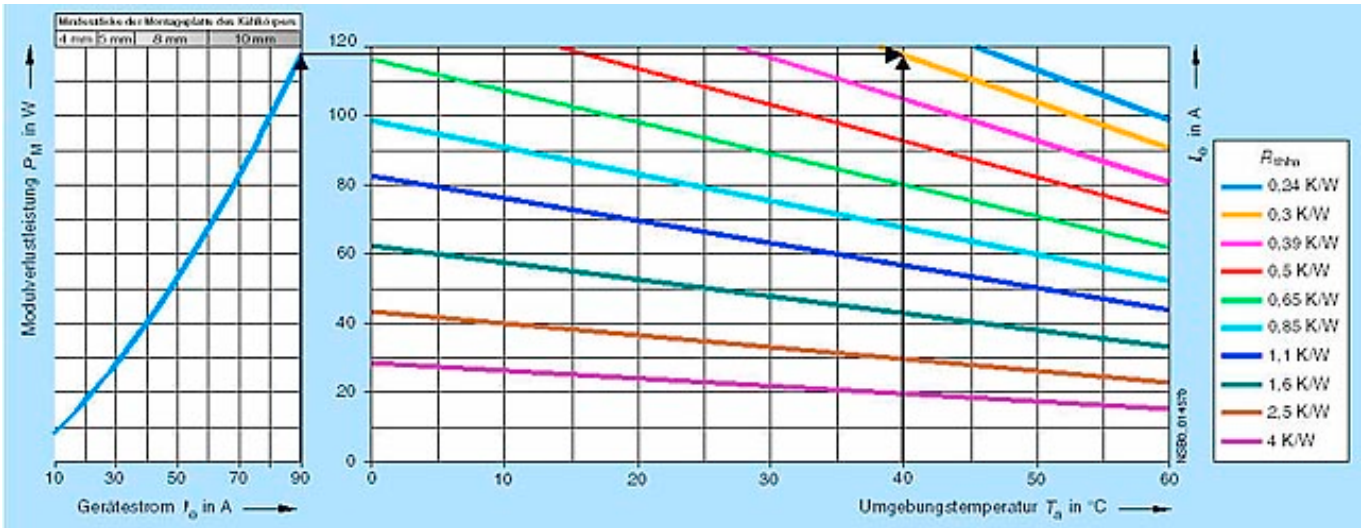
Industry Mall (Online-Bestellsystem)

<https://mall.industry.siemens.com/mall/de/de/Catalog/product?mlfb=3RF2190-2AA26>

CAX-Online-Generator

<http://support.automation.siemens.com/WW/CAXorder/default.aspx?lang=de&mlfb=3RF2190-2AA26>





letzte Änderung:

14.04.2017