

Schütz, AC - 1, 140 A / 400 V, AC 400V, 50 Hz / 400 ... 440V, 60 Hz,  
3-polig, Baugröße S3, Schraubanschluss



Abbildung ähnlich

<b>Produkt-Markename</b>	SIRIUS
<b>Produkt-Bezeichnung</b>	Leistungsschütz
<b>Allgemeine technische Daten</b>	
<b>Baugröße des Schützes</b>	S3
<b>Isolationsspannung</b>	
• Bemessungswert	1 000 V
<b>Verschmutzungsgrad</b>	3
<b>Stoßspannungsfestigkeit Bemessungswert</b>	6 kV
<b>maximal zulässige Spannung für sichere Trennung</b>	
• zwischen Spule und Hauptkontakten gemäß EN 60947-1	690 V
<b>Schutzart IP</b>	
• frontseitig	IP00
• der Anschlussklemme	IP00
<b>Schockfestigkeit bei Rechteckstoß</b>	
• bei AC	6,8g / 5 ms, 4g / 10 ms
<b>Schockfestigkeit bei Sinusstoß</b>	

• bei AC	10,6g / 5 ms, 6,2g / 10 ms
<b>mechanische Lebensdauer (Schaltspiele)</b>	
• des Schützes typisch	10 000 000
• des Schützes mit aufgesetztem elektronikgerechtem Hilfsschalterblock typisch	5 000 000
• des Schützes mit aufgesetztem Hilfsschalterblock typisch	10 000 000

### Umgebungsbedingungen

<b>Umgebungstemperatur</b>	
• während Betrieb	-25 ... +60 °C
• während Lagerung	-55 ... +80 °C

### Hauptstromkreis

<b>Polzahl für Hauptstromkreis</b>	3
<b>Anzahl der Schließer für Hauptkontakte</b>	3
<b>Anzahl der Öffner für Hauptkontakte</b>	0
<b>Betriebsstrom</b>	
• bei AC-1 bei 400 V — bei Umgebungstemperatur 40 °C Bemessungswert	140 A
• bei AC-1 — bis 690 V bei Umgebungstemperatur 40 °C Bemessungswert	140 A
— bis 690 V bei Umgebungstemperatur 60 °C Bemessungswert	130 A
• bei AC-3 — bei 400 V Bemessungswert	44 A
— bei 690 V Bemessungswert	44 A
<b>anschließbarer Leiterquerschnitt im Hauptstromkreis bei AC-1</b>	
• bei 60 °C minimal zulässig	35 mm <sup>2</sup>
• bei 40 °C minimal zulässig	50 mm <sup>2</sup>
<b>Betriebsstrom</b>	
• bei 1 Strombahn bei DC-1 — bei 24 V Bemessungswert	130 A
— bei 110 V Bemessungswert	12 A
• bei 2 Strombahnen in Reihe bei DC-1 — bei 24 V Bemessungswert	130 A
— bei 110 V Bemessungswert	130 A
• bei 3 Strombahnen in Reihe bei DC-1 — bei 24 V Bemessungswert	130 A
— bei 110 V Bemessungswert	130 A
<b>Betriebsstrom</b>	

<ul style="list-style-type: none"> <li>• bei 1 Strombahn bei DC-3 bei DC-5 <ul style="list-style-type: none"> <li>— bei 24 V Bemessungswert</li> <li>— bei 110 V Bemessungswert</li> </ul> </li> </ul>	<p>6 A</p> <p>1,25 A</p>
<ul style="list-style-type: none"> <li>• bei 2 Strombahnen in Reihe bei DC-3 bei DC-5 <ul style="list-style-type: none"> <li>— bei 24 V Bemessungswert</li> <li>— bei 110 V Bemessungswert</li> </ul> </li> </ul>	<p>130 A</p> <p>130 A</p>
<ul style="list-style-type: none"> <li>• bei 3 Strombahnen in Reihe bei DC-3 bei DC-5 <ul style="list-style-type: none"> <li>— bei 24 V Bemessungswert</li> <li>— bei 110 V Bemessungswert</li> </ul> </li> </ul>	<p>130 A</p> <p>130 A</p>
<b>Betriebsleistung</b>	
<ul style="list-style-type: none"> <li>• bei AC-1 <ul style="list-style-type: none"> <li>— bei 230 V bei 60 °C Bemessungswert</li> <li>— bei 400 V Bemessungswert</li> <li>— bei 690 V Bemessungswert</li> <li>— bei 690 V bei 60 °C Bemessungswert</li> </ul> </li> <li>• bei AC-2 bei 400 V Bemessungswert</li> <li>• <b>bei AC-3</b> <ul style="list-style-type: none"> <li>— bei 230 V Bemessungswert</li> <li>— bei 400 V Bemessungswert</li> <li>— bei 500 V Bemessungswert</li> <li>— bei 690 V Bemessungswert</li> </ul> </li> </ul>	<p>50 kW</p> <p>86 kW</p> <p>148 kW</p> <p>148 kW</p> <p>22 kW</p> <p>12,7 kW</p> <p>22 kW</p> <p>29,9 kW</p> <p>38,2 kW</p>
<b>thermischer Kurzzeitstrom befristet auf 10 s</b>	600 A
<b>Verlustleistung [W] bei AC-3 bei 400 V bei Bemessungswert Betriebsstrom je Leiter</b>	12,5 W
<b>Leerschalthäufigkeit</b>	
<ul style="list-style-type: none"> <li>• bei AC</li> </ul>	5 000 1/h
<b>Schalhäufigkeit</b>	
<ul style="list-style-type: none"> <li>• bei AC-1 maximal</li> </ul>	650 1/h
<b>Steuerstromkreis/ Ansteuerung</b>	
<b>Spannungsart der Speisespannung</b>	AC
<b>Speisespannung bei AC</b>	
<ul style="list-style-type: none"> <li>• bei 50 Hz Bemessungswert</li> <li>• bei 60 Hz Bemessungswert</li> </ul>	<p>400 V</p> <p>400 ... 440 V</p>
<b>Arbeitsbereichsfaktor Speisespannung Bemessungswert der Magnetspule bei AC</b>	
<ul style="list-style-type: none"> <li>• bei 50 Hz</li> <li>• bei 60 Hz</li> </ul>	<p>0,8 ... 1,1</p> <p>0,85 ... 1,1</p>
<b>Anzugscheinleistung der Magnetspule bei AC</b>	300 V·A
<b>Leistungsfaktor induktiv bei Anzugsleistung der Spule</b>	0,52
<b>Haltescheinleistung der Magnetspule bei AC</b>	21 V·A
<b>Leistungsfaktor induktiv bei Halteleistung der Spule</b>	0,29
<b>Schließverzögerung</b>	

• bei AC	17 ... 90 ms
<b>Öffnungsverzug</b>	
• bei AC	10 ... 25 ms
<b>Lichtbogendauer</b>	10 ... 15 ms

### Hilfsstromkreis

<b>Anzahl der Öffner</b>	
• für Hilfskontakte	
— unverzögert schaltend	0
<b>Anzahl der Schließer</b>	
• für Hilfskontakte	
— unverzögert schaltend	0
Betriebsstrom bei AC-12 maximal	10 A
<b>Betriebsstrom bei AC-15</b>	
• bei 230 V Bemessungswert	6 A
• bei 400 V Bemessungswert	3 A
<b>Betriebsstrom bei DC-12</b>	
• bei 60 V Bemessungswert	6 A
• bei 110 V Bemessungswert	3 A
• bei 220 V Bemessungswert	1 A
<b>Betriebsstrom bei DC-13</b>	
• bei 24 V Bemessungswert	10 A
• bei 60 V Bemessungswert	2 A
• bei 110 V Bemessungswert	1 A
• bei 220 V Bemessungswert	0,3 A
<b>Kontaktzuverlässigkeit der Hilfskontakte</b>	Eine Fehlschaltung pro 100 Mio. (17 V, 1 mA)

### UL/CSA Bemessungsdaten

<b>Kontaktbelastbarkeit der Hilfskontakte gemäß UL</b>	A600 / Q600
--	-------------

### Kurzschluss-Schutz

<b>Ausführung des Sicherungseinsatzes</b>	
• für Kurzschlusschutz des Hauptstromkreises	
— bei Zuordnungsart 1 erforderlich	Sicherung gL/gG: 250 A
— bei Zuordnungsart 2 erforderlich	Sicherung gR: 250 A
• für Kurzschlusschutz des Hilfsschalters erforderlich	Sicherung gL/gG: 10 A

### Einbau/ Befestigung/ Abmessungen

<b>Befestigungsart</b>	Schraub- und Schnappbefestigung auf Hutschienen 35 mm und 75 mm
• Reiheneinbau	Ja
<b>Höhe</b>	146 mm
<b>Breite</b>	70 mm
<b>Tiefe</b>	139 mm

<b>einzuhaltender Abstand</b> <ul style="list-style-type: none"> <li>• zu geerdeten Teilen <ul style="list-style-type: none"> <li>— seitwärts</li> </ul> </li> </ul>	6 mm
<b>Anschlüsse/Klemmen</b>	
<b>Ausführung des elektrischen Anschlusses</b> <ul style="list-style-type: none"> <li>• für Hauptstromkreis</li> <li>• für Hilfs- und Steuerstromkreis</li> </ul>	Schraubanschluss Schraubanschluss
<b>Art der anschließbaren Leiterquerschnitte</b> <ul style="list-style-type: none"> <li>• für Hauptkontakte <ul style="list-style-type: none"> <li>— eindrätig</li> <li>— mehrdrätig</li> <li>— eindrätig oder mehrdrätig</li> <li>— feindrätig mit Aderendbearbeitung</li> <li>— feindrätig ohne Aderendbearbeitung</li> </ul> </li> <li>• bei AWG-Leitungen für Hauptkontakte</li> </ul>	2x (2,5 ... 16 mm <sup>2</sup> ) 2x (10 ... 50 mm <sup>2</sup> ) 2x (2,5 ... 16 mm <sup>2</sup> ) 2x (2,5 ... 35 mm <sup>2</sup> ) 2x (10 ... 35 mm <sup>2</sup> ) 2x (10 ... 1/0)
<b>Art der anschließbaren Leiterquerschnitte</b> <ul style="list-style-type: none"> <li>• für Hilfskontakte <ul style="list-style-type: none"> <li>— eindrätig</li> <li>— feindrätig mit Aderendbearbeitung</li> </ul> </li> <li>• bei AWG-Leitungen für Hilfskontakte</li> </ul>	2x (0,5 ... 1,5 mm <sup>2</sup> ), 2x (0,75 ... 2,5 mm <sup>2</sup> ), max. 2x (0,75 ... 4 mm <sup>2</sup> ) 2x (0,5 ... 1,5 mm <sup>2</sup> ), 2x (0,75 ... 2,5 mm <sup>2</sup> ) 2x (20 ... 16), 2x (18 ... 14), 1x 12
<b>Approbationen/Zertifikate</b>	

allgemeine Produktzulassung	funktionale Sicherheit/Maschinensicherheit	Konformitätserklärung
-----------------------------	--	-----------------------



[Baumusterprüfbescheinigung](#)



Prüfbescheinigungen	Schiffbau	sonstiges
---------------------	-----------	-----------

[spezielle Prüfbescheinigungen](#)



[Umweltbestätigung](#)

sonstiges
-----------

[Bestätigungen](#)      [sonstig](#)

### Weitere Informationen

**Information- and Downloadcenter (Kataloge, Broschüren,...)**  
<http://www.siemens.de/industrial-controls/catalogs>

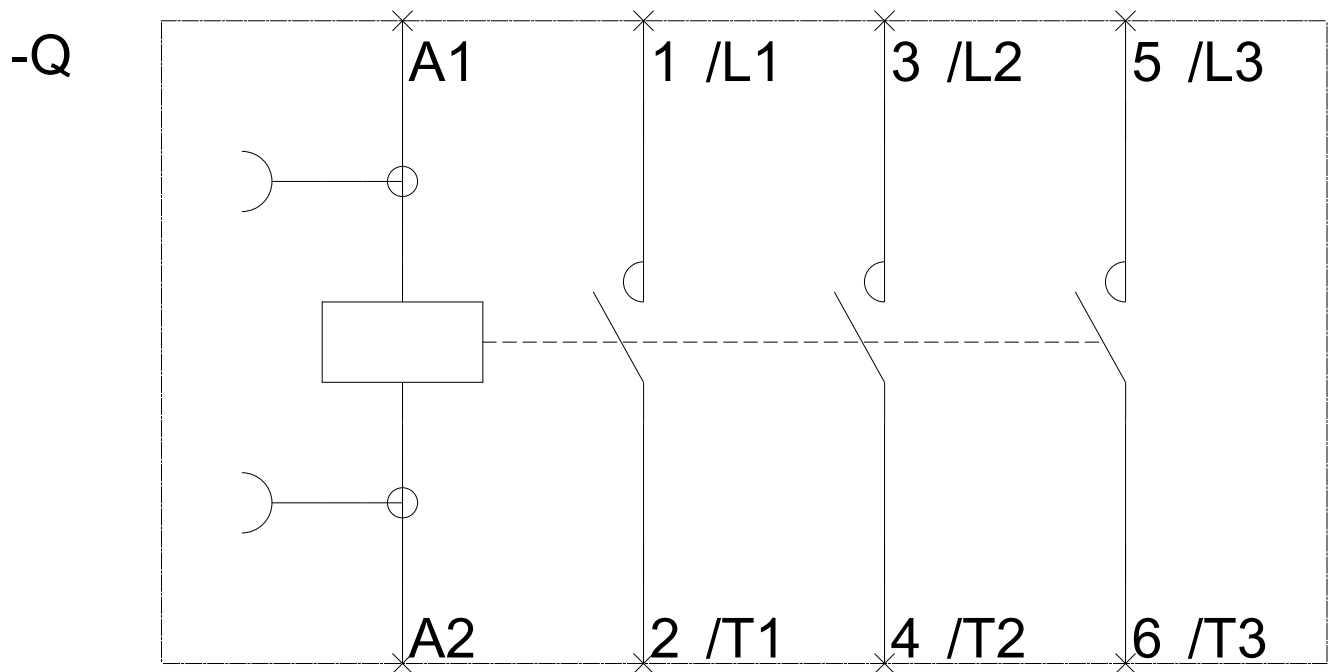
**Industry Mall (Online-Bestellsystem)**  
<https://mall.industry.siemens.com/mall/de/de/Catalog/product?mlfb=3RT1446-1AR60>

**CAX-Online-Generator**  
<http://support.automation.siemens.com/WW/CAXorder/default.aspx?lang=de&mlfb=3RT1446-1AR60>

**Service&Support (Handbücher, Betriebsanleitungen, Zertifikate, Kennlinien, FAQs,...)**  
<https://support.industry.siemens.com/cs/ww/de/ps/3RT1446-1AR60>

**Bilddatenbank (Produktfotos, 2D-Maßzeichnungen, 3D-Modelle, Geräteschaltpläne, EPLAN Makros, ...)**  
[http://www.automation.siemens.com/bilddb/cax\\_de.aspx?mlfb=3RT1446-1AR60&lang=de](http://www.automation.siemens.com/bilddb/cax_de.aspx?mlfb=3RT1446-1AR60&lang=de)





letzte Änderung:

13.04.2017