

AS-Interface Koppelmodul PG mit 4 Einführungen PG11
für Standard-Rundleitung

Allgemeine technische Daten		
Geräteart		Zubehör Digitale E/A-Module für den Einsatz im Feld IP 67 - Anwendermodule
Ausführung des Produkts		PG-Koppelmodul
Betriebsspannung gemäß AS-Interface-Spezifikation	V	26,5 ... 31,6
Hinweis 1		Bei Verwendung von AS-Interface Flachleitungen werden profilierte PG-Dichtungen benötigt (3RX9 805-0AA00)
Lieferumfang		1 × Koppelmodul, 4 × Einlegemuttern, 2 × Kabelverschraubung PG11, 3 × Verschlusschrauben
Anschlüsse/Klemmen		
Anschluss		über Schraubklemmen an AS-Interface Leitung mit Moduloberteil
Anschluss technik		PG-Verschraubung
AS-Interface		EMS
• Schnittstelle		
Mechanische Daten		
Befestigungsart		für Wand- und Hutschienenmontage
Kontakte Belastbarkeit max.	A	4
Umgebungsbedingungen		
Umgebungstemperatur	°C	-25 ... +85
Schutzart		IP67
Approbationen/Zertifikate		

allgemeine Produktzulassung	Konformitätserklärung	Schiffbau
--------------------------------	-----------------------	-----------



CSA



EG-Konf.



ABS



LRS



PRS



RINA

sonstiges

[Umweltbestätigung](#)

[Bestätigungen](#)

Weitere Informationen

Information- and Downloadcenter (Kataloge, Broschüren,...)

<http://www.siemens.de/industrial-controls/catalogs>

Industry Mall (Online-Bestellsystem)

<https://mall.industry.siemens.com/mall/de/de/Catalog/product?mfb=3RG9220-0AA00>

CAX-Online-Generator

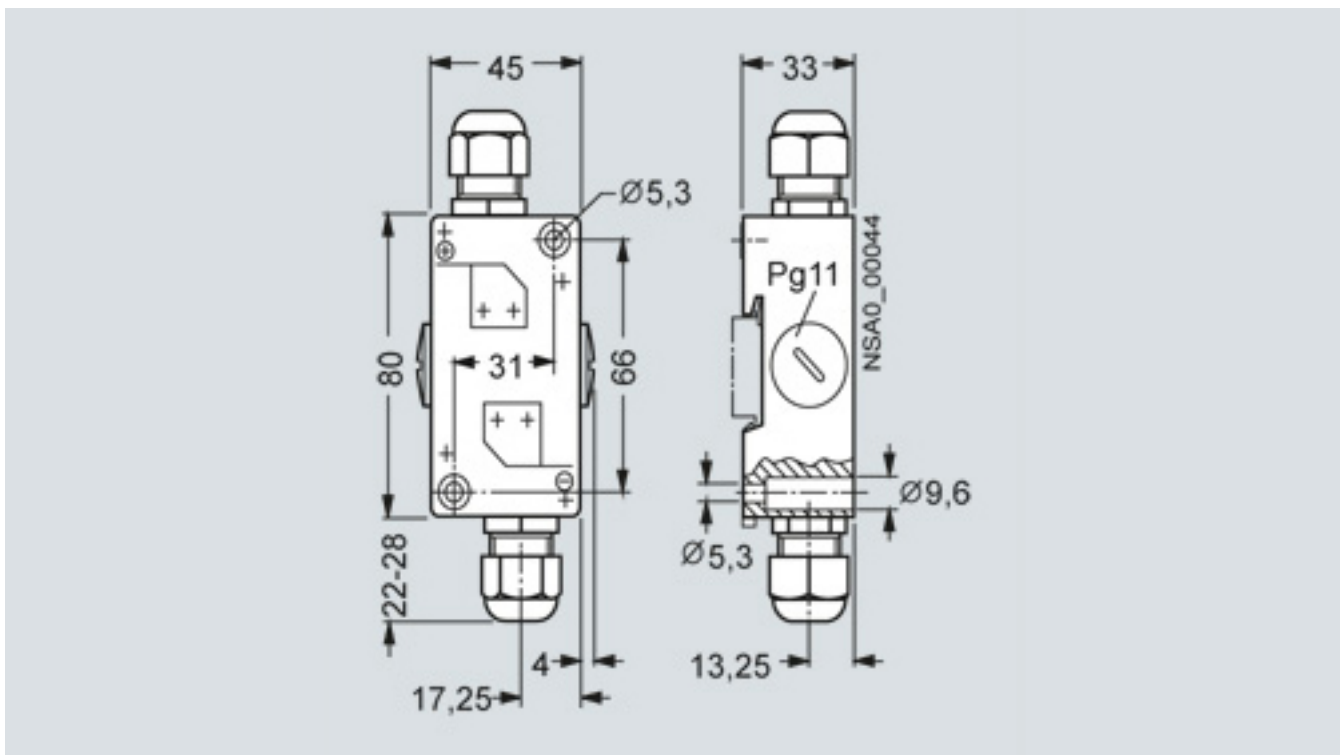
<http://support.automation.siemens.com/WW/CAXorder/default.aspx?lang=de&mfb=3RG9220-0AA00>

Service&Support (Handbücher, Betriebsanleitungen, Zertifikate, Kennlinien, FAQs,...)

<https://support.industry.siemens.com/cs/ww/de/ps/3RG9220-0AA00>

Bilddatenbank (Produktfotos, 2D-Maßzeichnungen, 3D-Modelle, Geräteschaltpläne, EPLAN Makros, ...)

http://www.automation.siemens.com/bilddb/cax_de.aspx?mfb=3RG9220-0AA00&lang=de



letzte Änderung:

12.01.2017