

Schütz, AC - 3, 18,5 kW / 400V, AC 110 V, 50 Hz / 120 V, 60 Hz, 3-polig, Baugröße S2, Schraubanschluss



Abbildung ähnlich

|  |                        |
|--|------------------------|
| <b>Produkt-Markename</b>                               | SIRIUS                 |
| <b>Produkt-Bezeichnung</b>                             | Leistungsschütz        |
| <b>Allgemeine technische Daten</b>                     |                        |
| <b>Baugröße des Schützes</b>                           | S2                     |
| <b>Isolationsspannung</b>                              |                        |
| • Bemessungswert                                       | 690 V                  |
| <b>Verschmutzungsgrad</b>                              | 3                      |
| <b>Stoßspannungsfestigkeit Bemessungswert</b>          | 6 kV                   |
| <b>maximal zulässige Spannung für sichere Trennung</b> |                        |
| • zwischen Spule und Hauptkontakten gemäß EN 60947-1   | 400 V                  |
| <b>Schutzart IP</b>                                    |                        |
| • frontseitig  | IP00                   |
| • der Anschlussklemme                                  | IP00                   |
| <b>Schockfestigkeit bei Rechteckstoß</b>               |                        |
| • bei AC   | 10g / 5 ms, 5g / 10 ms |
| <b>Schockfestigkeit bei Sinusstoß</b>                  |                        |

|  |                        |
|--|------------------------|
| • bei AC   | 15g / 5 ms, 8g / 10 ms |
| <b>mechanische Lebensdauer (Schaltspiele)</b>                                  |                        |
| • des Schützes typisch   | 10 000 000             |
| • des Schützes mit aufgesetztem elektronikgerechtem Hilfsschalterblock typisch | 5 000 000              |
| • des Schützes mit aufgesetztem Hilfsschalterblock typisch                     | 10 000 000             |
| <b>Umgebungsbedingungen</b>  |                        |
| <b>Umgebungstemperatur</b>   |                        |
| • während Betrieb  | -25 ... +60 °C         |
| • während Lagerung   | -55 ... +80 °C         |
| <b>Hauptstromkreis</b>   |                        |
| <b>Polzahl für Hauptstromkreis</b>   | 3                      |
| <b>Anzahl der Schließer für Hauptkontakte</b>                                  | 3                      |
| <b>Anzahl der Öffner für Hauptkontakte</b>                                     | 0                      |
| <b>Betriebsstrom</b>   |                        |
| • bei AC-1 bei 400 V<br>— bei Umgebungstemperatur 40 °C Bemessungswert         | 60 A                   |
| • bei AC-1<br>— bis 690 V bei Umgebungstemperatur 40 °C Bemessungswert         | 60 A                   |
| — bis 690 V bei Umgebungstemperatur 60 °C Bemessungswert                       | 55 A                   |
| • bei AC-3<br>— bei 400 V Bemessungswert                                       | 40 A                   |
| — bei 690 V Bemessungswert   | 24 A                   |
| <b>anschließbarer Leiterquerschnitt im Hauptstromkreis bei AC-1</b>            |                        |
| • bei 60 °C minimal zulässig   | 16 mm <sup>2</sup>     |
| • bei 40 °C minimal zulässig   | 16 mm <sup>2</sup>     |
| <b>Betriebsstrom für ca. 200000 Schaltspiele bei AC-4</b>                      |                        |
| • bei 400 V Bemessungswert   | 18,5 A                 |
| • bei 690 V Bemessungswert   | 12,6 A                 |
| <b>Betriebsstrom</b>   |                        |
| • bei 1 Strombahn bei DC-1<br>— bei 24 V Bemessungswert                        | 55 A                   |
| — bei 110 V Bemessungswert   | 4,5 A                  |
| • bei 2 Strombahnen in Reihe bei DC-1<br>— bei 24 V Bemessungswert             | 55 A                   |
| — bei 110 V Bemessungswert   | 25 A                   |
| • bei 3 Strombahnen in Reihe bei DC-1  |                        |

|  |           |
|--|-----------|
| — bei 24 V Bemessungswert  | 55 A      |
| — bei 110 V Bemessungswert   | 55 A      |
| <b>Betriebsstrom</b>   |           |
| • bei 1 Strombahn bei DC-3 bei DC-5  |           |
| — bei 24 V Bemessungswert  | 35 A      |
| — bei 110 V Bemessungswert   | 2,5 A     |
| • bei 2 Strombahnen in Reihe bei DC-3 bei DC-5   |           |
| — bei 24 V Bemessungswert  | 55 A      |
| — bei 110 V Bemessungswert   | 25 A      |
| • bei 3 Strombahnen in Reihe bei DC-3 bei DC-5   |           |
| — bei 24 V Bemessungswert  | 55 A      |
| — bei 110 V Bemessungswert   | 55 A      |
| <b>Betriebsleistung</b>  |           |
| • bei AC-1   |           |
| — bei 230 V bei 60 °C Bemessungswert   | 22 kW     |
| — bei 400 V Bemessungswert   | 38 kW     |
| — bei 690 V Bemessungswert   | 66 kW     |
| — bei 690 V bei 60 °C Bemessungswert   | 66 kW     |
| • bei AC-2 bei 400 V Bemessungswert  | 18,5 kW   |
| • <b>bei AC-3</b>  |           |
| — bei 230 V Bemessungswert   | 11 kW     |
| — bei 400 V Bemessungswert   | 18,5 kW   |
| — bei 500 V Bemessungswert   | 22 kW     |
| — bei 690 V Bemessungswert   | 22 kW     |
| <b>Betriebsleistung für ca. 200000 Schaltspiele bei AC-4</b>                             |           |
| • bei 400 V Bemessungswert   | 9,5 kW    |
| • bei 690 V Bemessungswert   | 11,4 kW   |
| <b>thermischer Kurzzeitstrom befristet auf 10 s</b>                                      | 400 A     |
| <b>Verlustleistung [W] bei AC-3 bei 400 V bei Bemessungswert Betriebsstrom je Leiter</b> | 2,6 W     |
| <b>Leerschalthäufigkeit</b>  |           |
| • bei AC   | 5 000 1/h |
| <b>Schalhäufigkeit</b>   |           |
| • bei AC-1 maximal   | 1 200 1/h |
| • bei AC-2 maximal   | 600 1/h   |
| • bei AC-3 maximal   | 1 000 1/h |
| • bei AC-4 maximal   | 300 1/h   |
| <b>Steuerstromkreis/ Ansteuerung</b>   |           |
| <b>Spannungsart der Steuerspeisespannung</b>   | AC        |
| <b>Steuerspeisespannung bei AC</b>   |           |
| • bei 50 Hz Bemessungswert   | 110 V     |

|  |              |
|--|--------------|
| • bei 60 Hz Bemessungswert                                   | 120 V        |
| <b>Arbeitsbereichsfaktor Steuerspeisespannung</b>            |              |
| <b>Bemessungswert der Magnetspule bei AC</b>                 |              |
| • bei 50 Hz  | 0,8 ... 1,1  |
| • bei 60 Hz  | 0,8 ... 1,1  |
| <b>Anzugsscheinleistung der Magnetspule bei AC</b>           | 166 V·A      |
| <b>Leistungsfaktor induktiv bei Anzugsleistung der Spule</b> | 0,71         |
| <b>Haltescheinleistung der Magnetspule bei AC</b>            | 12,6 V·A     |
| <b>Leistungsfaktor induktiv bei Halteleistung der Spule</b>  | 0,37         |
| <b>Schließverzug</b>   |              |
| • bei AC   | 10 ... 24 ms |
| <b>Öffnungsverzug</b>  |              |
| • bei AC   | 7 ... 20 ms  |
| <b>Lichtbogendauer</b>                                       | 10 ... 15 ms |

### Hilfsstromkreis

|   |  |
|---|--|
| <b>Anzahl der Öffner</b>                        |  |
| • für Hilfskontakte                             |  |
| — unverzögert schaltend                         | 0  |
| <b>Anzahl der Schließer</b>                     |  |
| • für Hilfskontakte                             |  |
| — unverzögert schaltend                         | 0  |
| <b>Betriebsstrom bei AC-12 maximal</b>          | 10 A   |
| <b>Betriebsstrom bei AC-15</b>                  |  |
| • bei 230 V Bemessungswert                      | 6 A  |
| • bei 400 V Bemessungswert                      | 3 A  |
| <b>Betriebsstrom bei DC-12</b>                  |  |
| • bei 60 V Bemessungswert                       | 6 A  |
| • bei 110 V Bemessungswert                      | 3 A  |
| • bei 220 V Bemessungswert                      | 1 A  |
| <b>Betriebsstrom bei DC-13</b>                  |  |
| • bei 24 V Bemessungswert                       | 10 A   |
| • bei 60 V Bemessungswert                       | 2 A  |
| • bei 110 V Bemessungswert                      | 1 A  |
| • bei 220 V Bemessungswert                      | 0,3 A  |
| <b>Kontaktzuverlässigkeit der Hilfskontakte</b> | Eine Fehlschaltung pro 100 Mio. (17 V, 1 mA) |

### UL/CSA Bemessungsdaten

|  |             |
|--|-------------|
| <b>Kontaktbelastbarkeit der Hilfskontakte gemäß UL</b> | A600 / Q600 |
|--|-------------|

### Kurzschluss-Schutz

|   |                        |
|---|------------------------|
| <b>Ausführung des Sicherungseinsatzes</b>     |                        |
| • für Kurzschlussschutz des Hauptstromkreises |                        |
| — bei Zuordnungsart 1 erforderlich            | Sicherung gL/gG: 125 A |

- bei Zuordnungsart 2 erforderlich
- für Kurzschlusschutz des Hilfsschalters erforderlich

Sicherung gL/gG: 63 A

Sicherung gL/gG: 10 A

### Einbau/ Befestigung/ Abmessungen

|                               |  |
|-------------------------------|--|
| <b>Befestigungsart</b>        | Schraub- und Schnappbefestigung auf Hutschiene 35 mm nach DIN EN 50022 |
| • Reiheneinbau                | Ja   |
| <b>Höhe</b>                   | 112 mm   |
| <b>Breite</b>                 | 55 mm  |
| <b>Tiefe</b>                  | 115 mm   |
| <b>einzuhaltender Abstand</b> |  |
| • zu geerdeten Teilen         |  |
| — seitwärts                   | 6 mm   |

### Anschlüsse/Klemmen

|  |  |
|--|--|
| <b>Ausführung des elektrischen Anschlusses</b>   |  |
| • für Hauptstromkreis                            | Schraubanschluss   |
| • für Hilfs- und Steuerstromkreis                | Schraubanschluss   |
| <b>Art der anschließbaren Leiterquerschnitte</b> |  |
| • für Hauptkontakte                              |  |
| — eindrätig                                      | 2x (0,75 ... 16 mm <sup>2</sup> )  |
| — mehrdrätig                                     | 2x (0,75 ... 25 mm <sup>2</sup> )  |
| — eindrätig oder mehrdrätig                      | 2x (0,75 ... 16 mm <sup>2</sup> )  |
| — feindrätig mit Aderendbearbeitung              | 2x (0,75 ... 16 mm <sup>2</sup> )  |
| — feindrätig ohne Aderendbearbeitung             | 2x (0,75 ... 16 mm <sup>2</sup> )  |
| • bei AWG-Leitungen für Hauptkontakte            | 2x (18 ... 2)  |
| <b>Art der anschließbaren Leiterquerschnitte</b> |  |
| • für Hilfskontakte                              |  |
| — eindrätig                                      | 2x (0,5 ... 1,5 mm <sup>2</sup> ), 2x (0,75 ... 2,5 mm <sup>2</sup> ), max. 2x (0,75 ... 4 mm <sup>2</sup> ) |
| — feindrätig mit Aderendbearbeitung              | 2x (0,5 ... 1,5 mm <sup>2</sup> ), 2x (0,75 ... 2,5 mm <sup>2</sup> )  |
| • bei AWG-Leitungen für Hilfskontakte            | 2x (20 ... 16), 2x (18 ... 14), 1x 12  |

### Approbationen/Zertifikate

|  |  |   |   |   |   |
|--|--|---|---|---|---|
| allgemeine Produktzulassung  |  |   |   | Konformitätserklärung   | Prüfbescheinigungen                               |
| <br>CCC | <br>CSA | <br>UL |  | <br>EG-Konf. | <a href="#">Typprüfbescheinigung/Werkszeugnis</a> |

|   |  |  |   |   |                         |
|---|--|--|---|---|-------------------------|
| Prüfbescheinigungen                           | Schiffbau  |  |   |   | sonstiges               |
| <a href="#">spezielle Prüfbescheinigungen</a> | <br>ABS | <br>LRS | <br>RINA | <br>RMRS | <a href="#">sonstig</a> |

|                                   |                               |
|-----------------------------------|-------------------------------|
| sonstiges                         |                               |
| <a href="#">Umweltbestätigung</a> | <a href="#">Bestätigungen</a> |

#### Weitere Informationen

##### Information- and Downloadcenter (Kataloge, Broschüren,...)

<http://www.siemens.de/industrial-controls/catalogs>

##### Industry Mall (Online-Bestellsystem)

<https://mall.industry.siemens.com/mall/de/de/Catalog/product?mlfb=3RT1035-1AK60>

##### CAX-Online-Generator

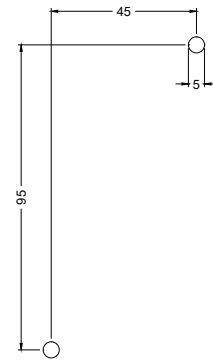
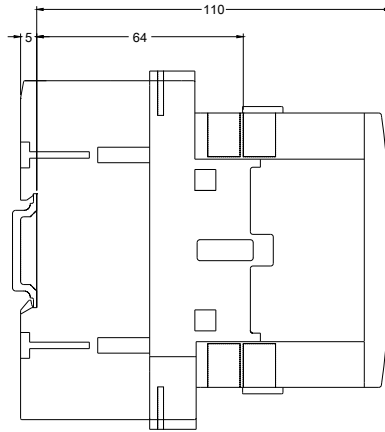
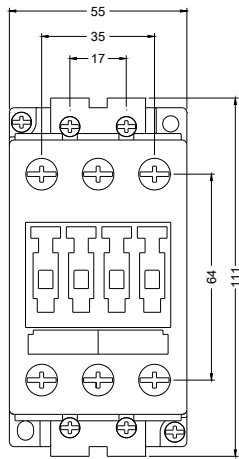
<http://support.automation.siemens.com/WW/CAXorder/default.aspx?lang=de&mlfb=3RT1035-1AK60>

##### Service&Support (Handbücher, Betriebsanleitungen, Zertifikate, Kennlinien, FAQs,...)

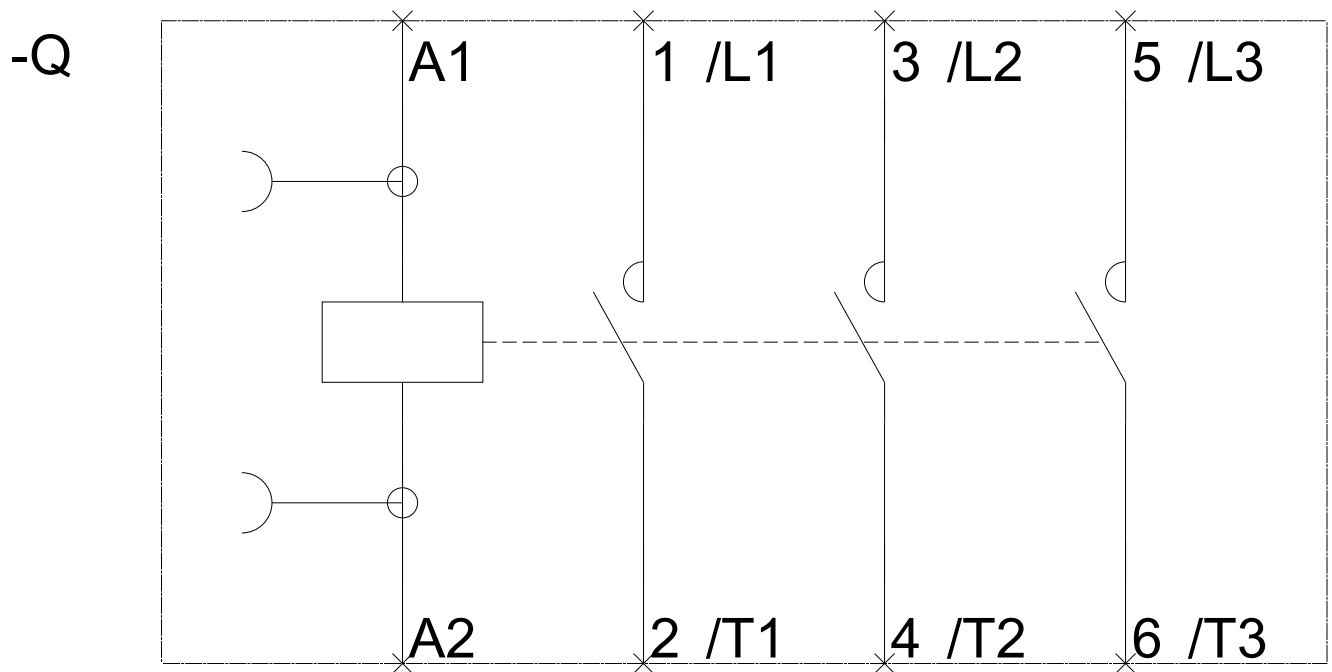
<https://support.industry.siemens.com/cs/ww/de/ps/3RT1035-1AK60>

##### Bilddatenbank (Produktfotos, 2D-Maßzeichnungen, 3D-Modelle, Geräteschaltpläne, EPLAN Makros, ...)

[http://www.automation.siemens.com/bilddb/cax\\_de.aspx?mlfb=3RT1035-1AK60&lang=de](http://www.automation.siemens.com/bilddb/cax_de.aspx?mlfb=3RT1035-1AK60&lang=de)



|         |                         |                      |
|---------|-------------------------|----------------------|
| SIEMENS | 3RT103_00000106_000_ALL |                      |
|         | Format / Size: DIN A3   | Maßstab / Scale: 1:1 |



letzte Änderung:

13.04.2017