

Schütz, AC- 3, 30 kW / 400 V, AC 24 V, 50 / 60 Hz, 3-polig,
Baugröße S3, Federzuganschlusstechnik



Abbildung ähnlich

| | |
|--------------------------------------------------------|-------------------------|
| Produkt-Markename | SIRIUS |
| Produkt-Bezeichnung | Leistungsschütz |
| Allgemeine technische Daten | |
| Baugröße des Schützes | S3 |
| Isolationsspannung | |
| • Bemessungswert | 1 000 V |
| Verschmutzungsgrad | 3 |
| Stoßspannungsfestigkeit Bemessungswert | 6 kV |
| maximal zulässige Spannung für sichere Trennung | |
| • zwischen Spule und Hauptkontakten gemäß EN 60947-1 | 690 V |
| Schutzart IP | |
| • frontseitig | IP00 |
| • der Anschlussklemme | IP00 |
| Schockfestigkeit bei Rechteckstoß | |
| • bei AC | 6,8g / 5 ms, 4g / 10 ms |
| Schockfestigkeit bei Sinusstoß | |

| | |
|--------------------------------------------------------------------------------|----------------------------|
| • bei AC | 10,6g / 5 ms, 6,2g / 10 ms |
| mechanische Lebensdauer (Schaltspiele) | |
| • des Schützes typisch | 10 000 000 |
| • des Schützes mit aufgesetztem elektronikgerechtem Hilfsschalterblock typisch | 5 000 000 |
| • des Schützes mit aufgesetztem Hilfsschalterblock typisch | 10 000 000 |

Umgebungsbedingungen

| | |
|----------------------------|----------------|
| Umgebungstemperatur | |
| • während Betrieb | -25 ... +60 °C |
| • während Lagerung | -55 ... +80 °C |

Hauptstromkreis

| | |
|------------------------------------------------------------------------|--------------------|
| Polzahl für Hauptstromkreis | 3 |
| Anzahl der Schließer für Hauptkontakte | 3 |
| Anzahl der Öffner für Hauptkontakte | 0 |
| Betriebsstrom | |
| • bei AC-1 bei 400 V — bei Umgebungstemperatur 40 °C Bemessungswert | 100 A |
| • bei AC-1 — bis 690 V bei Umgebungstemperatur 40 °C Bemessungswert | 100 A |
| — bis 690 V bei Umgebungstemperatur 60 °C Bemessungswert | 90 A |
| — bis 1000 V bei Umgebungstemperatur 40 °C Bemessungswert | 50 A |
| — bis 1000 V bei Umgebungstemperatur 60 °C Bemessungswert | 40 A |
| • bei AC-3 — bei 400 V Bemessungswert | 65 A |
| — bei 690 V Bemessungswert | 47 A |
| — bei 1000 V Bemessungswert | 25 A |
| anschließbarer Leiterquerschnitt im Hauptstromkreis bei AC-1 | |
| • bei 60 °C minimal zulässig | 35 mm ² |
| • bei 40 °C minimal zulässig | 35 mm ² |
| Betriebsstrom für ca. 200000 Schaltspiele bei AC-4 | |
| • bei 400 V Bemessungswert | 28 A |
| • bei 690 V Bemessungswert | 20 A |
| Betriebsstrom | |
| • bei 1 Strombahn bei DC-1 — bei 24 V Bemessungswert | 90 A |

| | |
|------------------------------------------------------------------------------------------|-----------|
| — bei 110 V Bemessungswert | 4,5 A |
| • bei 2 Strombahnen in Reihe bei DC-1 | |
| — bei 24 V Bemessungswert | 90 A |
| — bei 110 V Bemessungswert | 90 A |
| • bei 3 Strombahnen in Reihe bei DC-1 | |
| — bei 24 V Bemessungswert | 90 A |
| — bei 110 V Bemessungswert | 90 A |
| Betriebsstrom | |
| • bei 1 Strombahn bei DC-3 bei DC-5 | |
| — bei 24 V Bemessungswert | 40 A |
| — bei 110 V Bemessungswert | 2,5 A |
| • bei 2 Strombahnen in Reihe bei DC-3 bei DC-5 | |
| — bei 24 V Bemessungswert | 90 A |
| — bei 110 V Bemessungswert | 90 A |
| • bei 3 Strombahnen in Reihe bei DC-3 bei DC-5 | |
| — bei 24 V Bemessungswert | 90 A |
| — bei 110 V Bemessungswert | 90 A |
| Betriebsleistung | |
| • bei AC-1 | |
| — bei 230 V bei 60 °C Bemessungswert | 34 kW |
| — bei 400 V Bemessungswert | 59 kW |
| — bei 690 V Bemessungswert | 102 kW |
| — bei 690 V bei 60 °C Bemessungswert | 102 kW |
| — bei 1000 V bei 60 °C Bemessungswert | 66 W |
| • bei AC-2 bei 400 V Bemessungswert | 30 kW |
| • bei AC-3 | |
| — bei 230 V Bemessungswert | 18,5 kW |
| — bei 400 V Bemessungswert | 30 kW |
| — bei 500 V Bemessungswert | 37 kW |
| — bei 690 V Bemessungswert | 45 kW |
| — bei 1000 V Bemessungswert | 30 W |
| Betriebsleistung für ca. 20000 Schaltspiele bei AC-4 | |
| • bei 400 V Bemessungswert | 15,1 kW |
| • bei 690 V Bemessungswert | 18,6 kW |
| thermischer Kurzzeitstrom befristet auf 10 s | 600 A |
| Verlustleistung [W] bei AC-3 bei 400 V bei Bemessungswert Betriebsstrom je Leiter | 4,6 W |
| Leerschalthäufigkeit | |
| • bei AC | 5 000 1/h |
| Schalhäufigkeit | |
| • bei AC-1 maximal | 1 000 1/h |
| • bei AC-2 maximal | 400 1/h |

- bei AC-3 maximal
- bei AC-4 maximal

1 000 1/h

300 1/h

Steuerstromkreis/ Ansteuerung

| | |
|--------------------------------------------------------------|--------------|
| Spannungsart der Steuerspeisespannung | AC |
| Steuerspeisespannung bei AC | |
| • bei 50 Hz Bemessungswert | 24 V |
| • bei 60 Hz Bemessungswert | 24 V |
| Arbeitsbereichsfaktor Steuerspeisespannung | |
| Bemessungswert der Magnetspule bei AC | |
| • bei 50 Hz | 0,8 ... 1,1 |
| • bei 60 Hz | 0,85 ... 1,1 |
| Anzugsscheinleistung der Magnetspule bei AC | 247 V·A |
| Leistungsfaktor induktiv bei Anzugsleistung der Spule | 0,62 |
| Haltescheinleistung der Magnetspule bei AC | 25 V·A |
| Leistungsfaktor induktiv bei Halteleistung der Spule | 0,27 |
| Schließverzögerung | |
| • bei AC | 16 ... 57 ms |
| Öffnungsverzögerung | |
| • bei AC | 10 ... 19 ms |
| Lichtbogendauer | 10 ... 15 ms |

Hilfsstromkreis

| | |
|-------------------------------------------------|----------------------------------------------|
| Anzahl der Öffner | |
| • für Hilfskontakte | |
| — unverzögert schaltend | 0 |
| Anzahl der Schließer | |
| • für Hilfskontakte | |
| — unverzögert schaltend | 0 |
| Betriebsstrom bei AC-12 maximal | 10 A |
| Betriebsstrom bei AC-15 | |
| • bei 230 V Bemessungswert | 6 A |
| • bei 400 V Bemessungswert | 3 A |
| Betriebsstrom bei DC-12 | |
| • bei 60 V Bemessungswert | 6 A |
| • bei 110 V Bemessungswert | 3 A |
| • bei 220 V Bemessungswert | 1 A |
| Betriebsstrom bei DC-13 | |
| • bei 24 V Bemessungswert | 10 A |
| • bei 60 V Bemessungswert | 2 A |
| • bei 110 V Bemessungswert | 1 A |
| • bei 220 V Bemessungswert | 0,3 A |
| Kontaktzuverlässigkeit der Hilfskontakte | Eine Fehlschaltung pro 100 Mio. (17 V, 1 mA) |

UL/CSA Bemessungsdaten

Kontaktbelastbarkeit der Hilfskontakte gemäß UL A600 / Q600

Kurzschluss-Schutz

Ausführung des Sicherungseinsatzes

- für Kurzschlussschutz des Hauptstromkreises
 - bei Zuordnungsart 1 erforderlich
 - bei Zuordnungsart 2 erforderlich
 - für Kurzschlussschutz des Hilfsschalters erforderlich
- Sicherung gL/gG: 250 A
Sicherung gL/gG: 125 A
Sicherung gL/gG: 10 A

Einbau/ Befestigung/ Abmessungen

| | |
|-----------------------------------------------------------------------------------|-----------------------------------------------------------------|
| Befestigungsart | Schraub- und Schnappbefestigung auf Hutschienen 35 mm und 75 mm |
| • Reiheneinbau | Ja |
| Höhe | 146 mm |
| Breite | 70 mm |
| Tiefe | 139 mm |
| einzuhaltender Abstand | |
| • zu geerdeten Teilen <ul style="list-style-type: none">— seitwärts | 6 mm |

Anschlüsse/Klemmen

Ausführung des elektrischen Anschlusses

- für Hauptstromkreis
 - für Hilfs- und Steuerstromkreis
- Schraubanschluss
Federzuganschluss

Art der anschließbaren Leiterquerschnitte

- für Hauptkontakte
 - eindrätig
 - mehrdrätig
 - eindrätig oder mehrdrätig
 - feindrätig mit Aderendbearbeitung
 - feindrätig ohne Aderendbearbeitung
 - bei AWG-Leitungen für Hauptkontakte
- 2x (2,5 ... 16 mm²)
2x (10 ... 50 mm²)
2x (2,5 ... 16 mm²)
2x (2,5 ... 35 mm²)
2x (10 ... 35 mm²)
2x (10 ... 1/0)

Art der anschließbaren Leiterquerschnitte

- für Hilfskontakte
 - eindrätig
 - feindrätig mit Aderendbearbeitung
 - feindrätig ohne Aderendbearbeitung
 - bei AWG-Leitungen für Hilfskontakte
- 2x (0,25 ... 2,5 mm²)
2x (0,25 ... 1,5 mm²)
2x (0,25 ... 2,5 mm²)
2x (24 ... 14)

Approbationen/Zertifikate

| | | |
|-----------------------------|--------------------------------------------|-----------------------|
| allgemeine Produktzulassung | funktionale Sicherheit/Maschinensicherheit | Konformitätserklärung |
|-----------------------------|--------------------------------------------|-----------------------|



[Baumusterprüfbescheinigung](#)



| | | |
|---------------------|-----------|-----------|
| Prüfbescheinigungen | Schiffbau | sonstiges |
|---------------------|-----------|-----------|

[spezielle Prüfbescheinigungen](#)



[Umweltbestätigung](#)

| |
|-----------|
| sonstiges |
|-----------|

[Bestätigungen](#) [sonstig](#)

Weitere Informationen

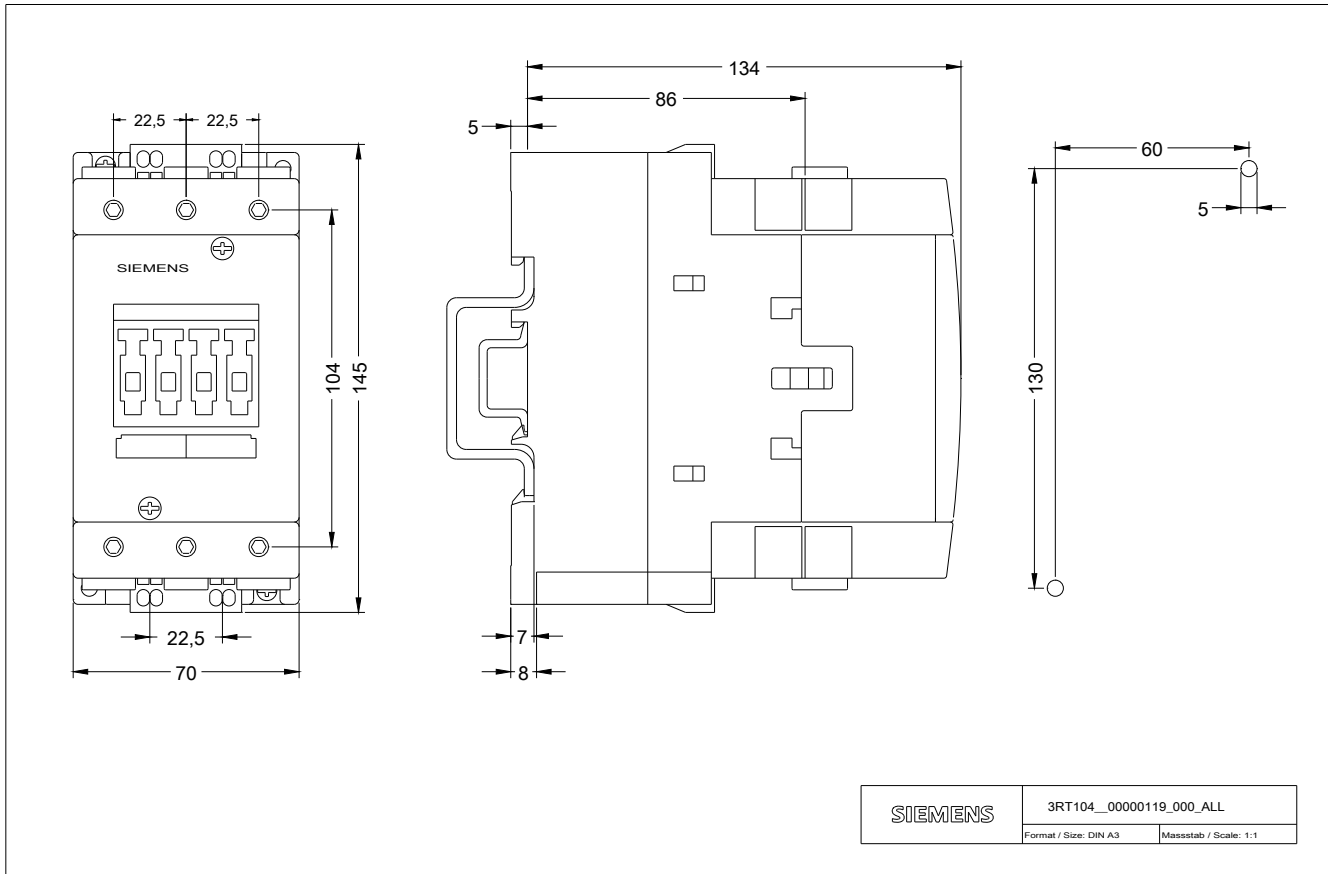
Information- and Downloadcenter (Kataloge, Broschüren,...)
<http://www.siemens.de/industrial-controls/catalogs>

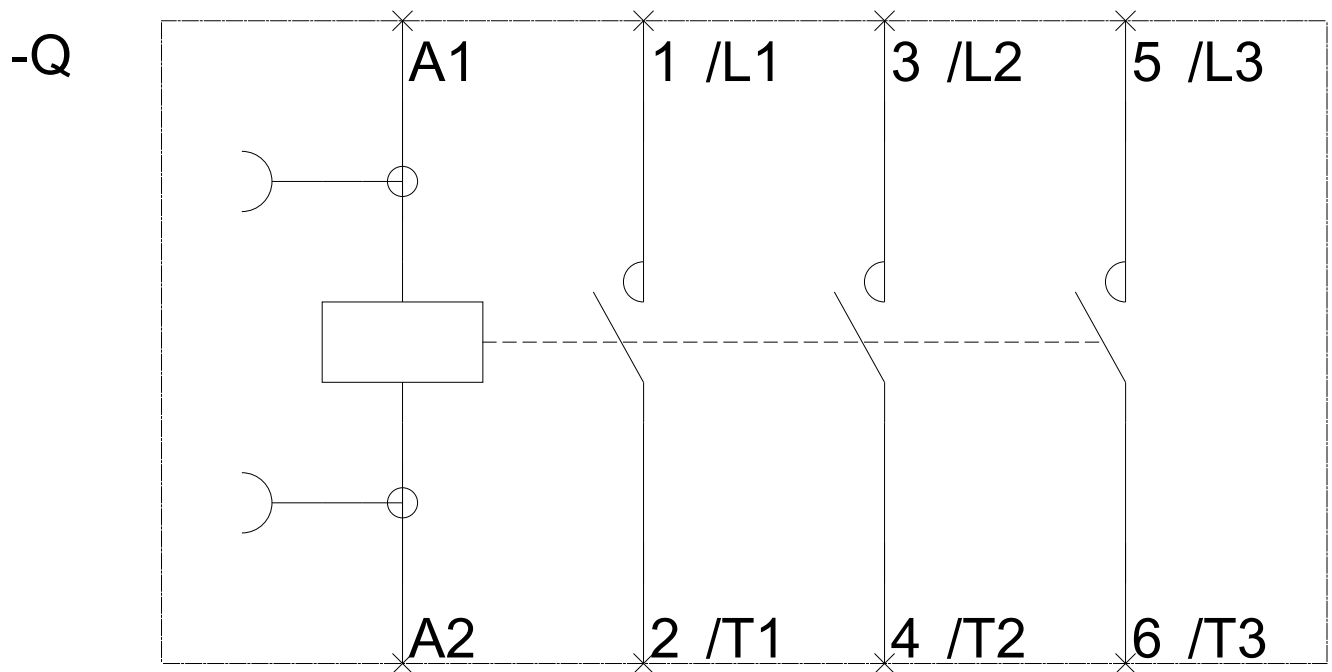
Industry Mall (Online-Bestellsystem)
<https://mall.industry.siemens.com/mall/de/de/Catalog/product?mlfb=3RT1044-3AC20>

CAX-Online-Generator
<http://support.automation.siemens.com/WW/CAXorder/default.aspx?lang=de&mlfb=3RT1044-3AC20>

Service&Support (Handbücher, Betriebsanleitungen, Zertifikate, Kennlinien, FAQs,...)
<https://support.industry.siemens.com/cs/ww/de/ps/3RT1044-3AC20>

Bilddatenbank (Produktfotos, 2D-Maßzeichnungen, 3D-Modelle, Geräteschaltpläne, EPLAN Makros, ...)
http://www.automation.siemens.com/bilddb/cax_de.aspx?mlfb=3RT1044-3AC20&lang=de





letzte Änderung:

18.04.2017