

Schütz, AC- 3, 30 kW / 400 V, AC 480 V, 60 Hz, 3-polig, Baugröße S3, Schraubanschluss



Abbildung ähnlich

<b>Produkt-Markename</b>	SIRIUS
<b>Produkt-Bezeichnung</b>	Leistungsschütz
<b>Allgemeine technische Daten</b>	
<b>Baugröße des Schützes</b>	S3
<b>Isolationsspannung</b>	
• Bemessungswert	1 000 V
<b>Verschmutzungsgrad</b>	3
<b>Stoßspannungsfestigkeit Bemessungswert</b>	6 kV
<b>maximal zulässige Spannung für sichere Trennung</b>	
• zwischen Spule und Hauptkontakten gemäß EN 60947-1	690 V
<b>Schutzart IP</b>	
• frontseitig	IP00
• der Anschlussklemme	IP00
<b>Schockfestigkeit bei Rechteckstoß</b>	
• bei AC	6,8g / 5 ms, 4g / 10 ms
<b>Schockfestigkeit bei Sinusstoß</b>	

• bei AC	10,6g / 5 ms, 6,2g / 10 ms
<b>mechanische Lebensdauer (Schaltspiele)</b>	
• des Schützes typisch	10 000 000
• des Schützes mit aufgesetztem elektronikgerechtem Hilfsschalterblock typisch	5 000 000
• des Schützes mit aufgesetztem Hilfsschalterblock typisch	10 000 000

## Umgebungsbedingungen

<b>Umgebungstemperatur</b>	
• während Betrieb	-25 ... +60 °C
• während Lagerung	-55 ... +80 °C

## Hauptstromkreis

<b>Polzahl für Hauptstromkreis</b>	3
<b>Anzahl der Schließer für Hauptkontakte</b>	3
<b>Anzahl der Öffner für Hauptkontakte</b>	0
<b>Betriebsstrom</b>	
• bei AC-1 bei 400 V — bei Umgebungstemperatur 40 °C Bemessungswert	100 A
• bei AC-1 — bis 690 V bei Umgebungstemperatur 40 °C Bemessungswert	100 A
— bis 690 V bei Umgebungstemperatur 60 °C Bemessungswert	90 A
— bis 1000 V bei Umgebungstemperatur 40 °C Bemessungswert	50 A
— bis 1000 V bei Umgebungstemperatur 60 °C Bemessungswert	40 A
• bei AC-3 — bei 400 V Bemessungswert	65 A
— bei 690 V Bemessungswert	47 A
— bei 1000 V Bemessungswert	25 A
<b>anschließbarer Leiterquerschnitt im Hauptstromkreis bei AC-1</b>	
• bei 60 °C minimal zulässig	35 mm <sup>2</sup>
• bei 40 °C minimal zulässig	35 mm <sup>2</sup>
<b>Betriebsstrom für ca. 200000 Schaltspiele bei AC-4</b>	
• bei 400 V Bemessungswert	28 A
• bei 690 V Bemessungswert	20 A
<b>Betriebsstrom</b>	
• bei 1 Strombahn bei DC-1 — bei 24 V Bemessungswert	90 A

— bei 110 V Bemessungswert	4,5 A
• bei 2 Strombahnen in Reihe bei DC-1	
— bei 24 V Bemessungswert	90 A
— bei 110 V Bemessungswert	90 A
• bei 3 Strombahnen in Reihe bei DC-1	
— bei 24 V Bemessungswert	90 A
— bei 110 V Bemessungswert	90 A
<b>Betriebsstrom</b>	
• bei 1 Strombahn bei DC-3 bei DC-5	
— bei 24 V Bemessungswert	40 A
— bei 110 V Bemessungswert	2,5 A
• bei 2 Strombahnen in Reihe bei DC-3 bei DC-5	
— bei 24 V Bemessungswert	90 A
— bei 110 V Bemessungswert	90 A
• bei 3 Strombahnen in Reihe bei DC-3 bei DC-5	
— bei 24 V Bemessungswert	90 A
— bei 110 V Bemessungswert	90 A
<b>Betriebsleistung</b>	
• bei AC-1	
— bei 230 V bei 60 °C Bemessungswert	34 kW
— bei 400 V Bemessungswert	59 kW
— bei 690 V Bemessungswert	102 kW
— bei 690 V bei 60 °C Bemessungswert	102 kW
— bei 1000 V bei 60 °C Bemessungswert	66 W
• bei AC-2 bei 400 V Bemessungswert	30 kW
• <b>bei AC-3</b>	
— bei 230 V Bemessungswert	18,5 kW
— bei 400 V Bemessungswert	30 kW
— bei 500 V Bemessungswert	37 kW
— bei 690 V Bemessungswert	45 kW
— bei 1000 V Bemessungswert	30 W
<b>Betriebsleistung für ca. 20000 Schaltspiele bei AC-4</b>	
• bei 400 V Bemessungswert	15,1 kW
• bei 690 V Bemessungswert	18,6 kW
<b>thermischer Kurzzeitstrom befristet auf 10 s</b>	600 A
<b>Verlustleistung [W] bei AC-3 bei 400 V bei Bemessungswert Betriebsstrom je Leiter</b>	4,6 W
<b>Leerschalthäufigkeit</b>	
• bei AC	5 000 1/h
<b>Schalhäufigkeit</b>	
• bei AC-1 maximal	1 000 1/h
• bei AC-2 maximal	400 1/h

- bei AC-3 maximal
- bei AC-4 maximal

1 000 1/h

300 1/h

### Steuerstromkreis/ Ansteuerung

<b>Spannungsart der Steuerspeisespannung</b>	AC
<b>Steuerspeisespannung bei AC</b>	
• bei 60 Hz Bemessungswert	480 V
<b>Arbeitsbereichsfaktor Steuerspeisespannung Bemessungswert der Magnetspule bei AC</b>	
• bei 60 Hz	0,8 ... 1,1
<b>Anzugsscheinleistung der Magnetspule bei AC</b>	232 V·A
<b>Leistungsfaktor induktiv bei Anzugsleistung der Spule</b>	0,55
<b>Haltescheinleistung der Magnetspule bei AC</b>	20 V·A
<b>Leistungsfaktor induktiv bei Halteleistung der Spule</b>	0,28
<b>Schließverzug</b>	
• bei AC	16 ... 57 ms
<b>Öffnungsverzug</b>	
• bei AC	10 ... 19 ms
<b>Lichtbogendauer</b>	10 ... 15 ms

### Hilfsstromkreis

<b>Anzahl der Öffner</b>	
• für Hilfskontakte	
— unverzögert schaltend	0
<b>Anzahl der Schließer</b>	
• für Hilfskontakte	
— unverzögert schaltend	0
<b>Betriebsstrom bei AC-12 maximal</b>	10 A
<b>Betriebsstrom bei AC-15</b>	
• bei 230 V Bemessungswert	6 A
• bei 400 V Bemessungswert	3 A
<b>Betriebsstrom bei DC-12</b>	
• bei 60 V Bemessungswert	6 A
• bei 110 V Bemessungswert	3 A
• bei 220 V Bemessungswert	1 A
<b>Betriebsstrom bei DC-13</b>	
• bei 24 V Bemessungswert	10 A
• bei 60 V Bemessungswert	2 A
• bei 110 V Bemessungswert	1 A
• bei 220 V Bemessungswert	0,3 A
<b>Kontaktzuverlässigkeit der Hilfskontakte</b>	Eine Fehlschaltung pro 100 Mio. (17 V, 1 mA)

### UL/CSA Bemessungsdaten

<b>Kontaktbelastbarkeit der Hilfskontakte gemäß UL</b>	A600 / Q600
--	-------------

## Kurzschluss-Schutz

### Ausführung des Sicherungseinsatzes

- für Kurzschlusschutz des Hauptstromkreises
  - bei Zuordnungsart 1 erforderlich
  - bei Zuordnungsart 2 erforderlich
- für Kurzschlusschutz des Hilfsschalters erforderlich

Sicherung gL/gG: 250 A

Sicherung gL/gG: 125 A

Sicherung gL/gG: 10 A

## Einbau/ Befestigung/ Abmessungen

### Befestigungsart

- Reiheneinbau

Schraub- und Schnappbefestigung auf Hutschienen 35 mm und 75 mm

Ja

### Höhe

146 mm

### Breite

70 mm

### Tiefe

139 mm

### einzuhaltender Abstand

- zu geerdeten Teilen
  - seitwärts

6 mm

## Anschlüsse/Klemmen

### Ausführung des elektrischen Anschlusses

- für Hauptstromkreis
- für Hilfs- und Steuerstromkreis

Schraubanschluss

Schraubanschluss

### Art der anschließbaren Leiterquerschnitte

- für Hauptkontakte
  - eindrätig
  - mehrdrätig
  - eindrätig oder mehrdrätig
  - feindrätig mit Aderendbearbeitung
  - feindrätig ohne Aderendbearbeitung
- bei AWG-Leitungen für Hauptkontakte

2x (2,5 ... 16 mm<sup>2</sup>)

2x (10 ... 50 mm<sup>2</sup>)

2x (2,5 ... 16 mm<sup>2</sup>)

2x (2,5 ... 35 mm<sup>2</sup>)

2x (10 ... 35 mm<sup>2</sup>)

2x (10 ... 1/0)

### Art der anschließbaren Leiterquerschnitte

- für Hilfskontakte
  - eindrätig
  - feindrätig mit Aderendbearbeitung
- bei AWG-Leitungen für Hilfskontakte

2x (0,5 ... 1,5 mm<sup>2</sup>), 2x (0,75 ... 2,5 mm<sup>2</sup>), max. 2x (0,75 ... 4 mm<sup>2</sup>)

2x (0,5 ... 1,5 mm<sup>2</sup>), 2x (0,75 ... 2,5 mm<sup>2</sup>)

2x (20 ... 16), 2x (18 ... 14), 1x 12

## Approbationen/Zertifikate

allgemeine Produktzulassung	Konformitätserklärung	Prüfbescheinigungen
-----------------------------	-----------------------	---------------------



CCC



CSA



UL



EG-Konf.

[spezielle Prüfbescheinigungen](#)

[n](#)

Schiffbau	sonstiges
-----------	-----------



ABS



LRS



RINA



RMRS

[Bestätigungen](#)

[Umweltbestätigung](#)

sonstiges
-----------

[sonstig](#)

## Weitere Informationen

**Information- and Downloadcenter (Kataloge, Broschüren,...)**

<http://www.siemens.de/industrial-controls/catalogs>

**Industry Mall (Online-Bestellsystem)**

<https://mall.industry.siemens.com/mall/de/de/Catalog/product?mlfb=3RT1044-1AV60>

**CAX-Online-Generator**

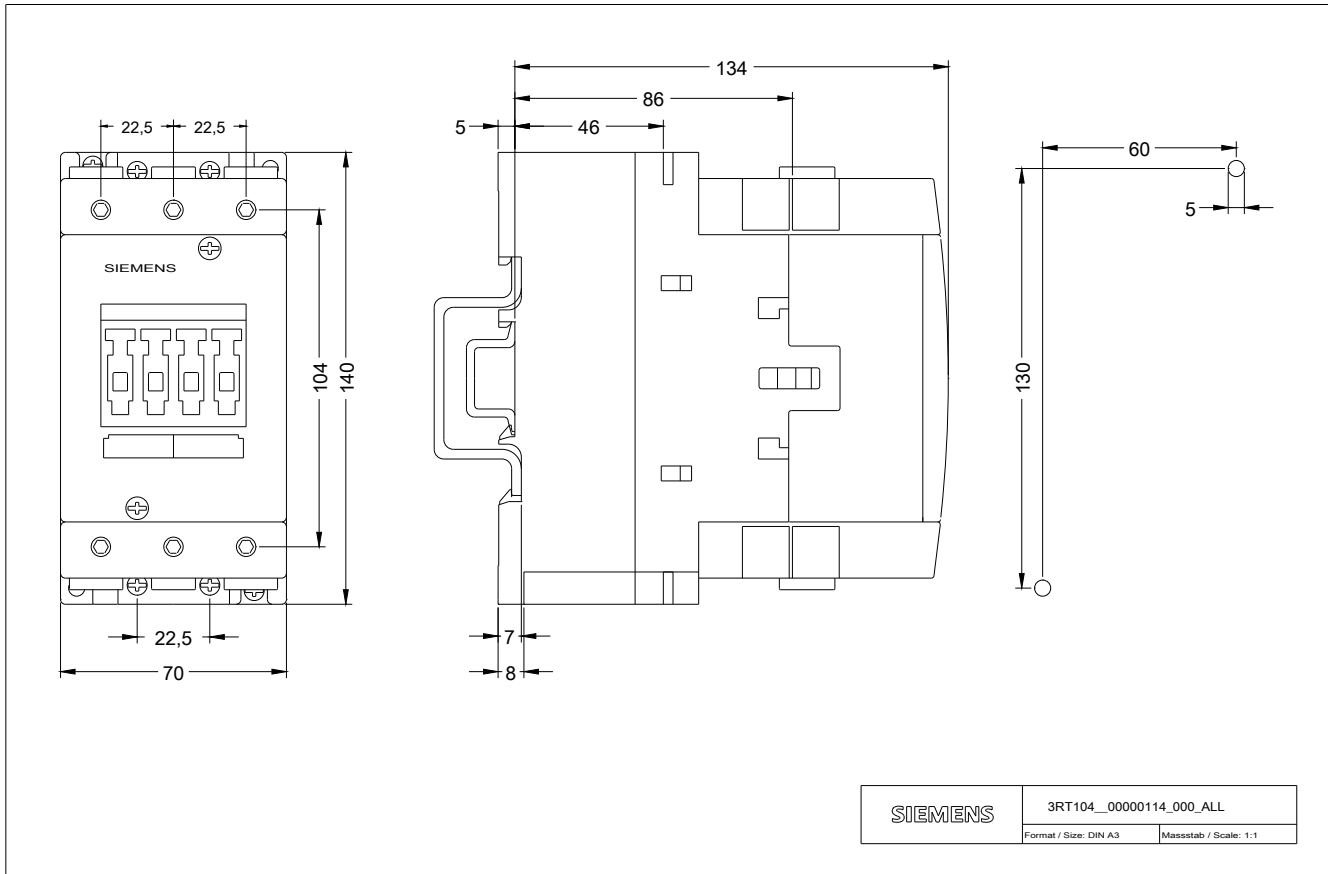
<http://support.automation.siemens.com/WW/CAXorder/default.aspx?lang=de&mlfb=3RT1044-1AV60>

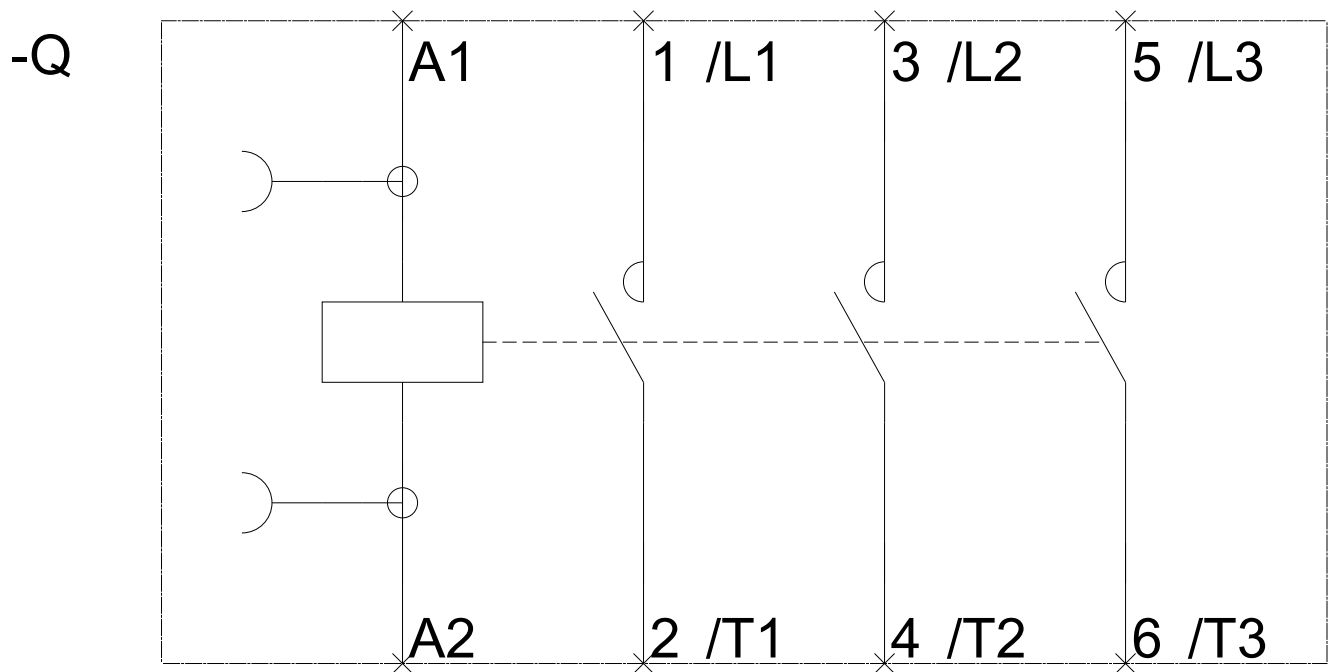
**Service&Support (Handbücher, Betriebsanleitungen, Zertifikate, Kennlinien, FAQs,...)**

<https://support.industry.siemens.com/cs/ww/de/ps/3RT1044-1AV60>

**Bilddatenbank (Produktfotos, 2D-Maßzeichnungen, 3D-Modelle, Geräteschaltpläne, EPLAN Makros, ...)**

[http://www.automation.siemens.com/bilddb/cax\\_de.aspx?mlfb=3RT1044-1AV60&lang=de](http://www.automation.siemens.com/bilddb/cax_de.aspx?mlfb=3RT1044-1AV60&lang=de)





letzte Änderung:

13.04.2017