

Schütz, AC - 3, 18,5 kW / 400V, AC 110 V, 50 / 60 Hz, 3-polig,
Baugröße S2, Federzuganschlusstechnik



Abbildung ähnlich

Produkt-Markename	SIRIUS
Produkt-Bezeichnung	Leistungsschütz
Allgemeine technische Daten	
Baugröße des Schützes	S2
Isolationsspannung	
• Bemessungswert	690 V
Verschmutzungsgrad	3
Stoßspannungsfestigkeit Bemessungswert	6 kV
maximal zulässige Spannung für sichere Trennung	
• zwischen Spule und Hauptkontakten gemäß EN 60947-1	400 V
Schutzart IP	
• frontseitig	IP00
• der Anschlussklemme	IP00
Schockfestigkeit bei Rechteckstoß	
• bei AC	10g / 5 ms, 5g / 10 ms
Schockfestigkeit bei Sinusstoß	

• bei AC	15g / 5 ms, 8g / 10 ms
mechanische Lebensdauer (Schaltspiele)	
• des Schützes typisch	10 000 000
• des Schützes mit aufgesetztem elektronikgerechtem Hilfsschalterblock typisch	5 000 000
• des Schützes mit aufgesetztem Hilfsschalterblock typisch	10 000 000

Umgebungsbedingungen

Umgebungstemperatur	
• während Betrieb	-25 ... +60 °C
• während Lagerung	-55 ... +80 °C

Hauptstromkreis

Polzahl für Hauptstromkreis	3
Anzahl der Schließer für Hauptkontakte	3
Anzahl der Öffner für Hauptkontakte	0
Betriebsstrom	
• bei AC-1 bei 400 V — bei Umgebungstemperatur 40 °C Bemessungswert	60 A
• bei AC-1 — bis 690 V bei Umgebungstemperatur 40 °C Bemessungswert	60 A
— bis 690 V bei Umgebungstemperatur 60 °C Bemessungswert	55 A
• bei AC-3 — bei 400 V Bemessungswert	40 A
— bei 690 V Bemessungswert	24 A
anschließbarer Leiterquerschnitt im Hauptstromkreis bei AC-1	
• bei 60 °C minimal zulässig	16 mm ²
• bei 40 °C minimal zulässig	16 mm ²
Betriebsstrom für ca. 200000 Schaltspiele bei AC-4	
• bei 400 V Bemessungswert	18,5 A
• bei 690 V Bemessungswert	12,6 A
Betriebsstrom	
• bei 1 Strombahn bei DC-1 — bei 24 V Bemessungswert	55 A
— bei 110 V Bemessungswert	4,5 A
• bei 2 Strombahnen in Reihe bei DC-1 — bei 24 V Bemessungswert	55 A
— bei 110 V Bemessungswert	25 A
• bei 3 Strombahnen in Reihe bei DC-1	

— bei 24 V Bemessungswert	55 A
— bei 110 V Bemessungswert	55 A
Betriebsstrom	
• bei 1 Strombahn bei DC-3 bei DC-5	
— bei 24 V Bemessungswert	35 A
— bei 110 V Bemessungswert	2,5 A
• bei 2 Strombahnen in Reihe bei DC-3 bei DC-5	
— bei 24 V Bemessungswert	55 A
— bei 110 V Bemessungswert	25 A
• bei 3 Strombahnen in Reihe bei DC-3 bei DC-5	
— bei 24 V Bemessungswert	55 A
— bei 110 V Bemessungswert	55 A
Betriebsleistung	
• bei AC-1	
— bei 230 V bei 60 °C Bemessungswert	22 kW
— bei 400 V Bemessungswert	38 kW
— bei 690 V Bemessungswert	66 kW
— bei 690 V bei 60 °C Bemessungswert	66 kW
• bei AC-2 bei 400 V Bemessungswert	18,5 kW
• bei AC-3	
— bei 230 V Bemessungswert	11 kW
— bei 400 V Bemessungswert	18,5 kW
— bei 500 V Bemessungswert	22 kW
— bei 690 V Bemessungswert	22 kW
Betriebsleistung für ca. 200000 Schaltspiele bei AC-4	
• bei 400 V Bemessungswert	9,5 kW
• bei 690 V Bemessungswert	11,4 kW
thermischer Kurzzeitstrom befristet auf 10 s	400 A
Verlustleistung [W] bei AC-3 bei 400 V bei Bemessungswert Betriebsstrom je Leiter	2,6 W
Leerschalthäufigkeit	
• bei AC	5 000 1/h
Schalhäufigkeit	
• bei AC-1 maximal	1 200 1/h
• bei AC-2 maximal	600 1/h
• bei AC-3 maximal	1 000 1/h
• bei AC-4 maximal	300 1/h
Steuerstromkreis/ Ansteuerung	
Spannungsart der Steuerspeisespannung	AC
Steuerspeisespannung bei AC	
• bei 50 Hz Bemessungswert	110 V

• bei 60 Hz Bemessungswert	110 V
Arbeitsbereichsfaktor Steuerspeisespannung	
Bemessungswert der Magnetspule bei AC	
• bei 50 Hz	0,8 ... 1,1
• bei 60 Hz	0,85 ... 1,1
Anzugsscheinleistung der Magnetspule bei AC	170 V·A
Leistungsfaktor induktiv bei Anzugsleistung der Spule	0,76
Haltescheinleistung der Magnetspule bei AC	15 V·A
Leistungsfaktor induktiv bei Halteleistung der Spule	0,35
Schließverzug	
• bei AC	10 ... 24 ms
Öffnungsverzug	
• bei AC	7 ... 20 ms
Lichtbogendauer	10 ... 15 ms

Hilfsstromkreis

Anzahl der Öffner	
• für Hilfskontakte	
— unverzögert schaltend	0
Anzahl der Schließer	
• für Hilfskontakte	
— unverzögert schaltend	0
Betriebsstrom bei AC-12 maximal	10 A
Betriebsstrom bei AC-15	
• bei 230 V Bemessungswert	6 A
• bei 400 V Bemessungswert	3 A
Betriebsstrom bei DC-12	
• bei 60 V Bemessungswert	6 A
• bei 110 V Bemessungswert	3 A
• bei 220 V Bemessungswert	1 A
Betriebsstrom bei DC-13	
• bei 24 V Bemessungswert	10 A
• bei 60 V Bemessungswert	2 A
• bei 110 V Bemessungswert	1 A
• bei 220 V Bemessungswert	0,3 A
Kontaktzuverlässigkeit der Hilfskontakte	Eine Fehlschaltung pro 100 Mio. (17 V, 1 mA)

UL/CSA Bemessungsdaten

Kontaktbelastbarkeit der Hilfskontakte gemäß UL	A600 / Q600
--	-------------

Kurzschluss-Schutz

Ausführung des Sicherungseinsatzes	
• für Kurzschlussschutz des Hauptstromkreises	
— bei Zuordnungsart 1 erforderlich	Sicherung gL/gG: 125 A

- bei Zuordnungsart 2 erforderlich
- für Kurzschlusschutz des Hilfsschalters erforderlich

Sicherung gL/gG: 63 A

Sicherung gL/gG: 10 A

Einbau/ Befestigung/ Abmessungen

Befestigungsart	Schraub- und Schnappbefestigung auf Hutschiene 35 mm nach DIN EN 50022
• Reiheneinbau	Ja
Höhe	112 mm
Breite	55 mm
Tiefe	115 mm
einzuhaltender Abstand	
• zu geerdeten Teilen	
— seitwärts	6 mm

Anschlüsse/Klemmen

Ausführung des elektrischen Anschlusses	
• für Hauptstromkreis	Schraubanschluss
• für Hilfs- und Steuerstromkreis	Federzuganschluss
Art der anschließbaren Leiterquerschnitte	
• für Hauptkontakte	
— eindrätig	2x (0,75 ... 16 mm ²)
— mehrdrätig	2x (0,75 ... 25 mm ²)
— eindrätig oder mehrdrätig	2x (0,75 ... 16 mm ²)
— feindrätig mit Aderendbearbeitung	2x (0,75 ... 16 mm ²)
— feindrätig ohne Aderendbearbeitung	2x (0,75 ... 16 mm ²)
• bei AWG-Leitungen für Hauptkontakte	2x (18 ... 2)
Art der anschließbaren Leiterquerschnitte	
• für Hilfskontakte	
— eindrätig	2x (0,25 ... 2,5 mm ²)
— feindrätig mit Aderendbearbeitung	2x (0,25 ... 1,5 mm ²)
— feindrätig ohne Aderendbearbeitung	2x (0,25 ... 2,5 mm ²)
• bei AWG-Leitungen für Hilfskontakte	2x (24 ... 14)

Approbationen/Zertifikate

allgemeine Produktzulassung				Konformitätserklärung	Prüfbescheinigungen
 CCC	 CSA	 UL		 EG-Konf.	Typprüfbescheinigung/Werkszeugnis

Prüfbescheinigungen	Schiffbau				sonstiges
spezielle Prüfbescheinigungen	 ABS	 LRS	 RINA	 RMRS	Umweltbestätigung

sonstiges	
Bestätigungen	sonstige

Weitere Informationen

Information- and Downloadcenter (Kataloge, Broschüren,...)

<http://www.siemens.de/industrial-controls/catalogs>

Industry Mall (Online-Bestellsystem)

<https://mall.industry.siemens.com/mall/de/de/Catalog/product?mlfb=3RT1035-3AG20>

CAX-Online-Generator

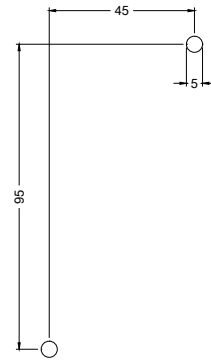
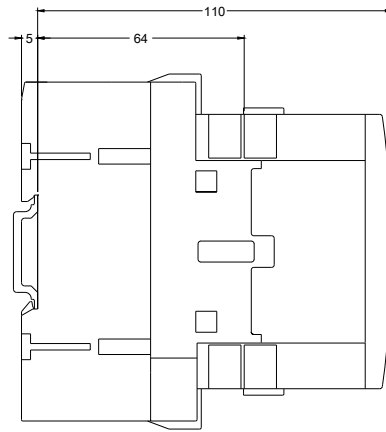
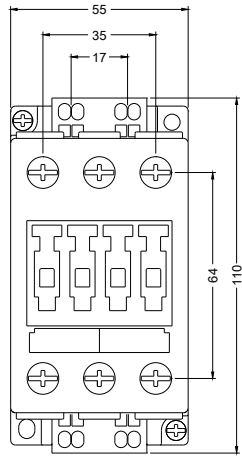
<http://support.automation.siemens.com/WW/CAXorder/default.aspx?lang=de&mlfb=3RT1035-3AG20>

Service&Support (Handbücher, Betriebsanleitungen, Zertifikate, Kennlinien, FAQs,...)

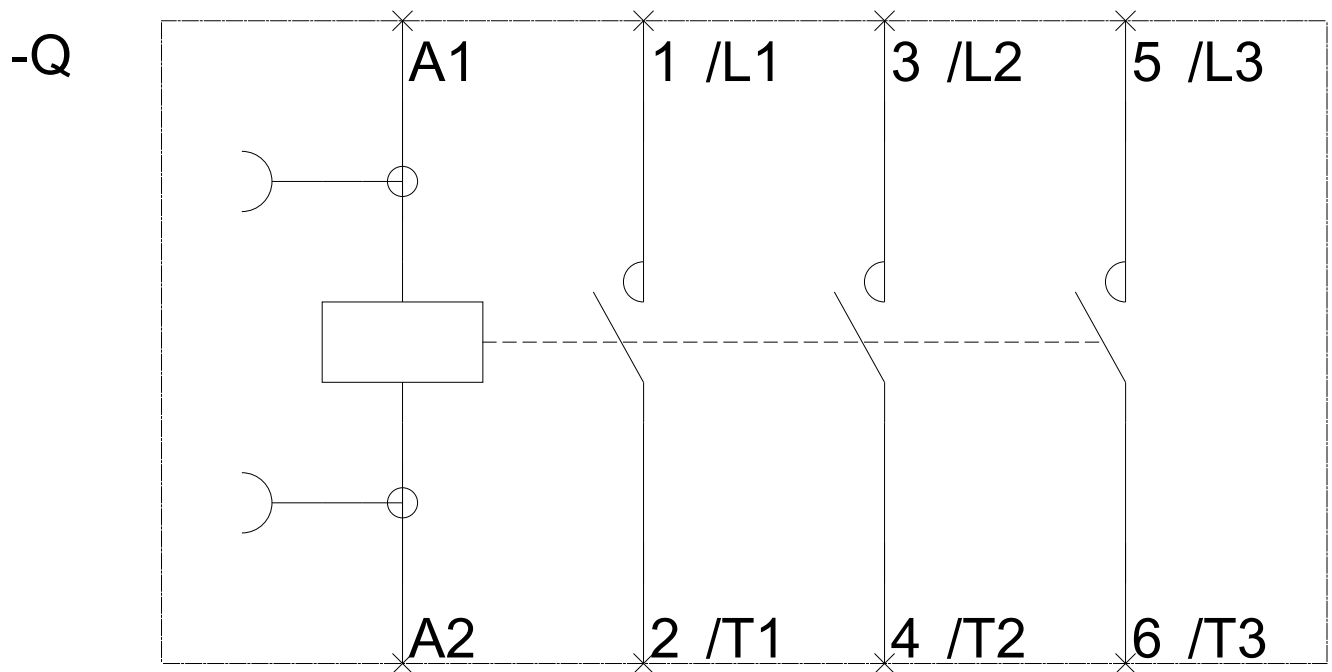
<https://support.industry.siemens.com/cs/ww/de/ps/3RT1035-3AG20>

Bilddatenbank (Produktfotos, 2D-Maßzeichnungen, 3D-Modelle, Geräteschaltpläne, EPLAN Makros, ...)

http://www.automation.siemens.com/bilddb/cax_de.aspx?mlfb=3RT1035-3AG20&lang=de



SIEMENS	3RT103_00000105_000_ALL	
	Format / Size: DIN A3	Masstab / Scale: 1:1



letzte Änderung:

18.04.2017