

Motorfernantrieb Baugröße S3 AC 230 V, 50 Hz







Abbildung ähnlich

Allgemeine technische Daten:		
Produkt-Markename		SIRIUS
Produkt-Bezeichnung		Motorfernantrieb
Baugröße des Leistungsschalters		S3
Ausführung des Produkts		Standard
Ausführung der Ansteuerung des Schaltantriebs		Motor
Eignung zur Verwendung		Leistungsschalter S3
Umgebungstemperatur		
• während Lagerung	°C	-50 ... +80
• während Betrieb	°C	-20 ... +70
Schockfestigkeit		25g / 11 ms
Schalzhäufigkeit maximal	1/h	25
Farbe des Betätigungselements		schwarz
Steuerstromkreis/ Ansteuerung:		
Spannungsart der Speisespannung		AC
Speisespannungsfrequenz		
• 1		

— Bemessungsanfangswert	Hz	50
— Bemessungsendwert	Hz	60
Steuerspeisespannung		
• 1		
— bei AC		
— bei 50 Hz Bemessungswert	V	230
— bei 50 Hz Bemessungsanfangswert	V	195,5
— bei 50 Hz Bemessungsendwert	V	253
— bei 60 Hz Bemessungswert	V	230
— bei 60 Hz Bemessungsendwert	V	253
— bei 60 Hz Bemessungsanfangswert	V	195,5

Einbau/ Befestigung/ Abmessungen:		
Einbaulage		beliebig
Befestigungsart		Schraubbefestigung
Breite	mm	148
Höhe	mm	224
Tiefe	mm	236
einzuhaltender Abstand zu geerdeten Teilen		
• vorwärts	mm	0
• rückwärts	mm	0
• aufwärts	mm	0
• seitwärts	mm	0
• abwärts	mm	0

Approbationen/ Zertifikate:	
Eignungsnachweis	CE

Konformitätserklärung	Prüfbescheinigungen	Schiffbau	sonstiges
 EG-Konf.	spezielle Prüfbescheinigungen 	 BUREAU VERITAS	 RMRS
			Umweltbestätigung Bestätigungen

sonstiges



Weitere Informationen

Information- and Downloadcenter (Kataloge, Broschüren,...)
<http://www.siemens.de/industrial-controls/catalogs>

Industry Mall (Online-Bestellsystem)

<http://www.siemens.com/industrymall>

CAX-Online-Generator

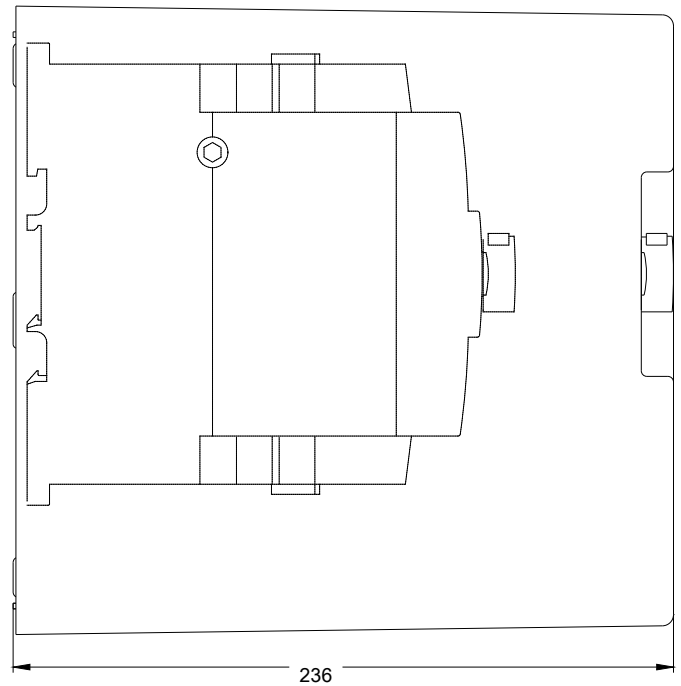
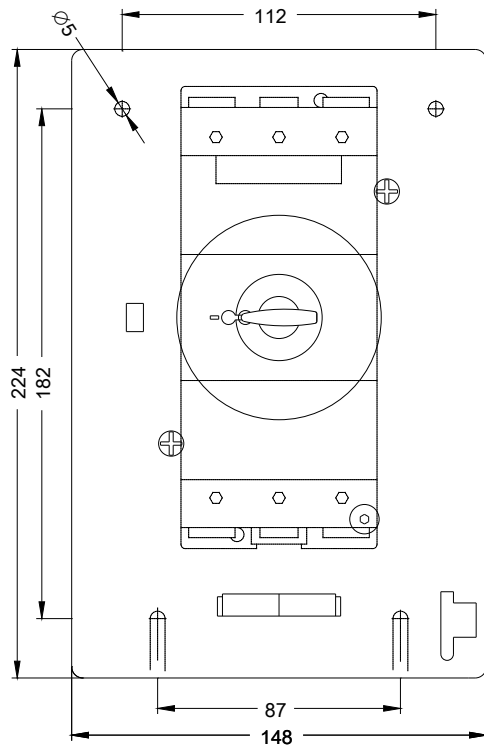
<http://support.automation.siemens.com/WW/CAXorder/default.aspx?lang=de&mfb=3RV1946-3AP0>

Service&Support (Handbücher, Betriebsanleitungen, Zertifikate, Kennlinien, FAQs,...)

<https://support.industry.siemens.com/cs/ww/de/ps/3RV1946-3AP0>

Bilddatenbank (Produktfotos, 2D-Maßzeichnungen, 3D-Modelle, Geräteschaltpläne, EPLAN Makros, ...)

http://www.automation.siemens.com/bilddb/cax_de.aspx?mfb=3RV1946-3AP0&lang=de



letzte Änderung:

11.04.2017