

Motorfernantrieb Baugröße S3 DC 24 V



**Allgemeine technische Daten:**

Produkt-Markename		SIRIUS
Produkt-Bezeichnung		Motorfernantrieb
Baugröße des Leistungsschalters		S3
Ausführung des Produkts		Standard
Ausführung der Ansteuerung des Schaltantriebs		Motor
Eignung zur Verwendung		Leistungsschalter S3
Umgebungstemperatur		
• während Lagerung	°C	-50 ... +80
• während Betrieb	°C	-20 ... +70
Schockfestigkeit		25g / 11 ms
Schalthäufigkeit maximal	1/h	25
Farbe des Betätigungselements		schwarz

**Steuerstromkreis/ Ansteuerung:**




Spannungsart der Steuerspeisespannung		DC
Steuerspeisespannung		
• 1		
— bei DC		

— Bemessungswert	V	24
— Bemessungsanfangswert	V	20,4
— Bemessungsendwert	V	26,4

#### Einbau/ Befestigung/ Abmessungen:

<b>Einbaulage</b>		beliebig
<b>Befestigungsart</b>		Schraubbefestigung
<b>Breite</b>	mm	148
<b>Höhe</b>	mm	224
<b>Tiefe</b>	mm	236
<b>einzuhaltender Abstand zu geerdeten Teilen</b>		
• vorwärts	mm	0
• rückwärts	mm	0
• aufwärts	mm	0
• seitwärts	mm	0
• abwärts	mm	0

#### Approbationen/ Zertifikate:

<b>Eignungsnachweis</b>		CE	
<b>Konformitätserklärung</b>	<b>Prüfbescheinigungen</b>	<b>Schiffbau</b>	<b>sonstiges</b>
 EG-Konf.	<a href="#">spezielle Prüfbescheinigungen</a> n	 BUREAU VERITAS	 RMRS
			<a href="#">Umweltbestätigung</a> <a href="#">Bestätigungen</a>

#### sonstiges



#### Weitere Informationen

**Information- and Downloadcenter (Kataloge, Broschüren,...)**

<http://www.siemens.de/industrial-controls/catalogs>

**Industry Mall (Online-Bestellsystem)**

<http://www.siemens.com/industrymall>

**CAX-Online-Generator**

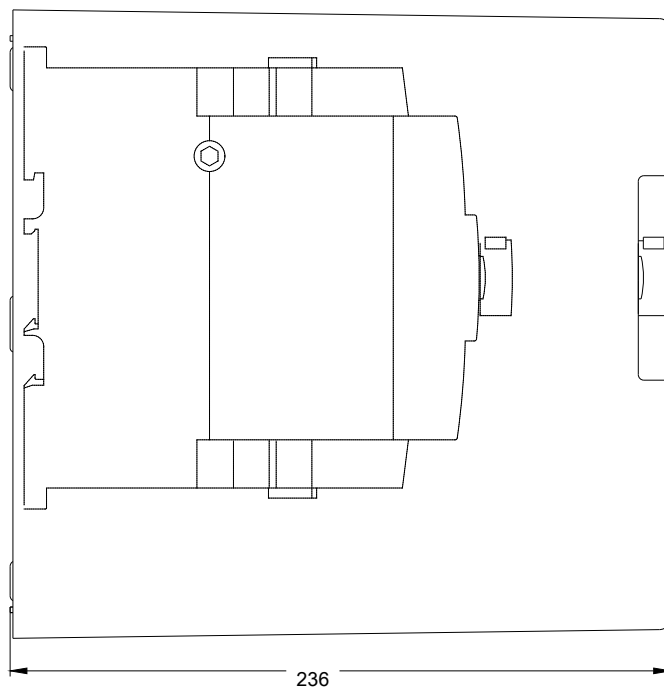
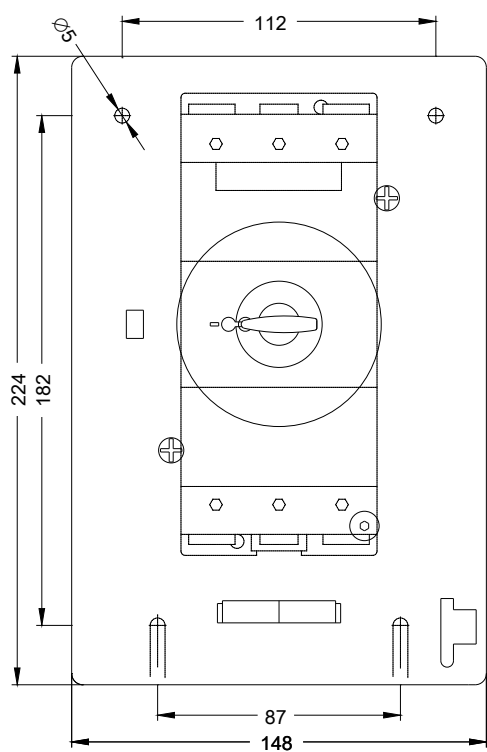
<http://support.automation.siemens.com/WW/CAXorder/default.aspx?lang=de&mlfb=3RV1946-3AB4>

**Service&Support (Handbücher, Betriebsanleitungen, Zertifikate, Kennlinien, FAQs,...)**

<https://support.industry.siemens.com/cs/ww/de/ps/3RV1946-3AB4>

**Bilddatenbank (Produktfotos, 2D-Maßzeichnungen, 3D-Modelle, Geräteschaltpläne, EPLAN Makros, ...)**

[http://www.automation.siemens.com/bilddb/cax\\_de.aspx?mlfb=3RV1946-3AB4&lang=de](http://www.automation.siemens.com/bilddb/cax_de.aspx?mlfb=3RV1946-3AB4&lang=de)



letzte Änderung:

01.05.2017